

CÔNG TY CỔ PHẦN CÔNG NGHỆ HỢP LONG

Biến tần trung thế

ứng dụng cho bơm, quạt, máy nén, băng chuyền



Altivar 1200

Công suất từ 315 đến 16200 kVA

Schneider
Electric

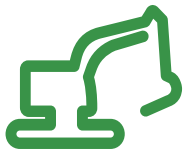
Hotline: 1900.6536 - Website: HOPLONGTECH.COM

Lợi ích từ công nghệ trung thế vượt trội

Biến tần Altivar 1200 làm phong phú thêm cho dãy sản phẩm của Schneider Electric từ các thiết bị phân phối điện năng, điều khiển động cơ đến các hệ thống điều khiển tự động.

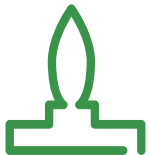
Đây là biến tần trung thế dễ sử dụng nhưng hiệu suất cao, chuyên dụng trong công nghiệp và cơ sở hạ tầng với các ứng dụng như bơm, quạt, máy nén, băng chuyền.

- + Dễ dàng tích hợp vào hệ thống có sẵn hay hệ thống mới
- + Độ tin cậy và hiệu suất cao
- + Giảm thiểu điện năng tiêu thụ
- + Giảm thiểu chi phí bảo trì
- + Dịch vụ trọn gói



Ngành Khai thác mỏ (Mining, Minerals & Metals)

- Xi-măng (Cement)
- Than đá (Coal Mine)
- Luyện kim (Metallurgy)
- Quạt hút lò nung (Kiln head exhaust fan)



Ngành dầu khí (Oil & gas)

- Dầu thô và khoáng thạch (Petroleum and Petrification)
- Quạt hút lò nung (Kiln head exhaust fan)
- Máy nén khí (Air compressor)
- Bơm chìm (Submersible pump)



Ngành điện lực (Power)

- Quạt đẩy thải cho lò hơi (Boiler ID fan)
- Quạt hút cưỡng bức cho lò hơi (Boiler FD fan)
- Quạt sơ cấp (Primary fan)
- Bơm nước ngưng (Condensate pump)
- Bơm nước thải (Sewage pump)



Ngành nước (Water & wastewater)

- Bơm hút (Water suction pump)
- Bơm cấp nước (Water supply pump)
- Bơm hút trạm sơ cấp (Primary suction pump)
- Bơm nước sạch trạm thứ cấp (Secondary clean water pump)



Lợi ích từ cải tiến trong các ứng dụng trung thế

Công nghệ tốt hơn

Tối ưu hóa tủ máy

- Thiết kế gọn gàng với biến áp đầu vào tích hợp trong tủ biến tần
- Dễ dàng tiếp cận mạch điều khiển và buồng chứa biến áp từ mặt trước .
- Cấp bảo vệ vỏ tủ IP31, IP41 & IP42
- Kích thước tủ nhỏ

Biến tần được trang bị đầy đủ

- Hệ thống khóa liên động*, phải có dụng cụ đặc biệt để mở tủ, tín hiệu báo tắt nguồn, tay nắm khóa tủ
- Màn hình HMI 10", dễ dàng cấu hình phần mềm, đèn chiếu sáng trong tủ, nhiều ngõ vào ra (I/O)
- Nguồn dự phòng UPS
- Đạt các tiêu chuẩn trên toàn cầu (IEC, IEEE 519-1992)

Thiết kế đơn giản với chất lượng đã được kiểm chứng

- Công nghệ ngõ ra đa bậc
- Cho dòng ngõ ra dạng gợn sin tuyệt đối
- Giảm thiểu sóng hài, không gây ra áp lực trên động cơ
- Cho phép vận hành với các động cơ cũ từng chạy khởi động trực tiếp D.O.L

Giảm chi phí vận hành (OPEX) và chi phí đầu tư (CAPEX)

- Sóng hài thấp THDI<3% (ở cả ngõ vào và ngõ ra)
- Không cần động cơ có cách điện đặc biệt
- Cho phép cấp động cơ dài mà không cần phụ kiện
- Không cần cáp đặc biệt cho động cơ
- Quá áp dv/dt nhỏ, điện áp từng bậc sóng ngõ ra nhỏ

Hệ thống làm mát hiệu quả

- Hệ làm mát đột phá, không cần quạt dưới đáy biến áp
- Tiết kiệm năng lượng nhiều hơn
- Nhờ hệ ống khí, không cần hệ thống điều hòa khí

Bộ nghịch lưu

- Kết cấu dạng module
- Sử dụng IGBT với chất lượng đã được chứng minh
- Đường khí tách riêng cho khoang điều khiển
- Không cần quạt riêng cho phần điều khiển

Kết quả tốt hơn

Tăng lợi nhuận (ROI)

- Giảm chi phí lắp đặt
- Vận hành liên tục
- Giảm chi phí vận hành và chi phí bảo trì

Tăng tính hiệu quả

- Tăng độ tin cậy
- Vận hành liên tục
- Bảo vệ tối ưu cho người và thiết bị
- Thân thiện với người dùng
- Phù hợp các tiêu chuẩn quốc tế

Không gây nhiễu trên động cơ

- Tăng độ bền của động cơ
- Phù hợp cho cả động cơ mới và động cơ sẵn có
- Tăng chiều dài cấp động cơ cho phép
- Thân thiện với động cơ

Dễ dàng tích hợp vào hệ thống và động cơ

- Tăng lợi nhuận (ROI)
- Giảm thiểu hao phí năng lượng
- Không gây ảnh hưởng lên lưới điện

Tiết kiệm năng lượng nhiều hơn

- Tăng tổng hiệu suất của biến tần

Vận hành đơn giản và dễ dàng

- Giảm thời gian thao tác để vận hành
- Dễ bảo trì
- Giảm rủi ro hư biến tần

*Tùy theo yêu cầu của khách hàng

CÔNG TY CỔ PHẦN CÔNG NGHỆ HỢP LONG

Thiết kế nhỏ gọn và tăng cường an toàn

Tối ưu tủ chứa mạch công suất

Thiết kế nhỏ gọn

- Mạch công suất thiết kế dạng mô-đun (power cell)
- Dễ dàng thay thế

Tiếp cận an toàn

- 4 khe trên mỗi cửa để kiểm tra phần công suất mà không cần mở cửa

Tủ biến tần dạng liên hợp

Dễ bảo trì

- Biến áp và phần điều khiển có thể tiếp cận từ phía trước

Làm mát hiệu quả

- Có đường khí tách riêng
- Không cần quạt riêng cho phần điều khiển nên không cần bảo trì
- Màn lọc có thể rửa vệ sinh được

Được trang bị đầy đủ

- UPS (30 phút)
- Màn hình HMI 10" cảm ứng
- Đèn chiếu sáng trong tủ
- Còi hụ báo động
- Đảm bảo an toàn khi tiếp cận phần trung thế
- Nhiều ngõ vào ra I/O có sẵn
- limit switch công tắc cửa



Vỏ tủ IP31

Thiết kế bền

- Vỏ dày 2mm
- Có thể tùy chọn IP41 & IP42 theo yêu cầu

Đảm bảo an toàn khi tiếp cận phần trung thế

- Hệ thống khóa liên động
- Ốc vít an toàn gắn trên mỗi cửa tủ
- Tay nắm khóa tủ
- Tín hiệu báo DC bus không còn điện

Công nghệ đã được kiểm chứng, cho hiệu suất và độ tin cậy cao

Bộ nghịch lưu hiệu suất cao

Hiệu suất bộ nghịch lưu
• 98.5%

Thân thiện với động cơ

- Điện áp xung PWM ngõ ra lên tới 19 bậc giúp giảm tối đa quá áp trên cực động cơ
- Không có nhiễu hài
- Cho phép cáp động cơ dài đến 2km mà không cần bộ lọc ngõ ra

Mạch điều khiển

Nhỏ gọn, dễ dàng tiếp cận

- Xử lý, điều khiển tốc độ cao
- Dao điện và điều khiển có thể tùy chỉnh

Nguồn điều khiển dự phòng

- Có thể hoạt động liên tục trong 30 phút sau khi mất nguồn
- Bảo vệ chống nguồn chập chờn (như rớt áp)



Biến áp đầu vào được tích hợp sẵn

Gọn gàng

- Dùng ít cáp hơn, giảm công sức lắp đặt

Năng lượng “sạch”

- Nhờ công nghệ chỉnh lưu 18-54 xung
- Sóng ngõ ra có dạng sin gợn tuyệt đối

Hệ ống dẫn khí

- Tăng hiệu suất biến tần
- Không gây ra điểm nóng tập trung trong tủ

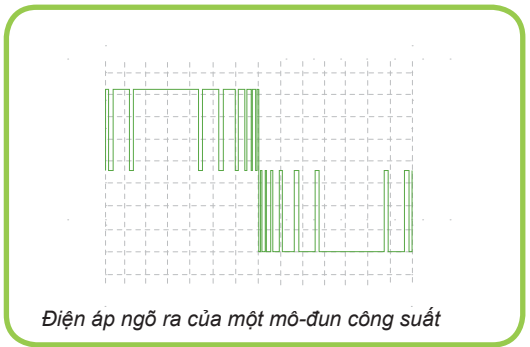
CÔNG TY CỔ PHẦN CÔNG NGHỆ HỢP LONG

Thân thiện với môi trường

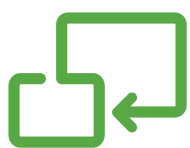
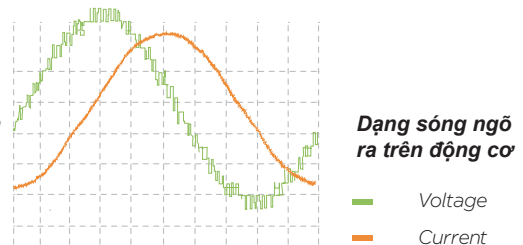
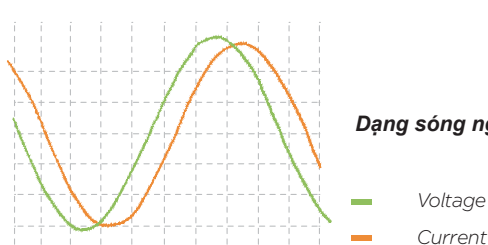
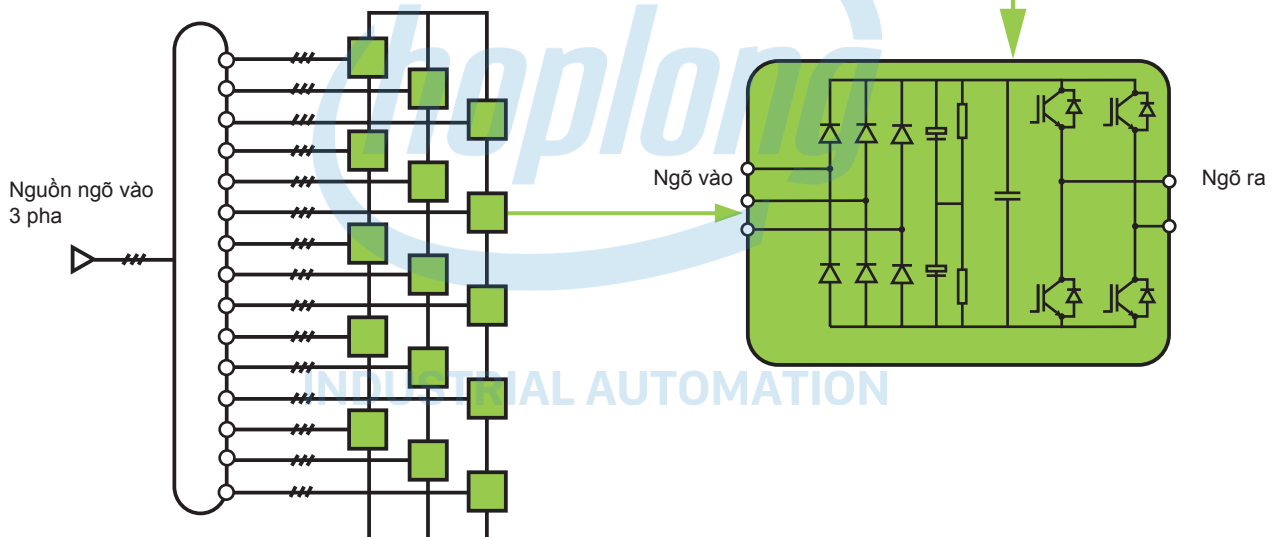
Năng lượng “sạch” và thân thiện với động cơ

Cấu trúc nghịch lưu đa bậc dưới đây (ứng với bộ chỉnh lưu diode 30 xung) sử dụng IGBTs hạ thế vốn đã được chứng minh sự thành công trong thực tiễn và có mặt trong các ứng dụng rộng khắp. Cấu trúc này đem đến các lợi ích:

- Dòng ngõ vào không bị nhiễu hài và hệ số công suất cao
- Dạng sóng hình sin ở cả ngõ ra động cơ và nguồn vào (nhiều hài không đáng kể)
- Dòng ngõ ra hình sin giúp moment không bị dao động
- Khả năng bảo vệ bên trong: dòng sẽ bị cắt ngay lập tức khi xảy ra lỗi nhờ IGBT
- Hao phí tối thiểu vì IGBT không cần bộ giảm xóc và chỉ cần năng lượng nhỏ để đóng cắt



Cấu trúc của biến tần 6.0 kV



Kích thước nhỏ gọn:

≥ 96.5%* > **40,000 h**

Hiệu suất bao gồm cả biến áp
* Tùy vào biến áp

Khả năng làm việc liên tục hơn 4 năm
mà không gặp sự cố

CÔNG TY CỔ PHẦN CÔNG NGHỆ HỢP LONG

Độ linh động và độ tin cậy cao

Cấu trúc dạng mô-đun tối ưu

Cấu trúc bộ nghịch lưu của biến tần có dạng mô-đun sử dụng IGBT trung thể vốn đã được chứng minh độ tin cậy và sử dụng rộng rãi trong công nghiệp.

- Bảo trì dễ dàng với các mô-đun công suất có thể tháo lắp thay thế trong vài phút.
- Cấu trúc đa bậc dễ hiểu giúp tiết kiệm thời gian và kinh phí bảo trì
- Ít loại phụ tùng vì mô-đun công suất là như nhau trong 1 biến tần

Tủ chứa CPU được thiết kế gần các mô-đun công suất để dùng dây cáp ngắn cho phép kết nối dễ dàng tại công trường. Các tủ thành phần của biến tần có thể vận chuyển riêng

- Tiết kiệm không gian tối đa mà không phải nhồi nhét linh kiện, đồng thời tránh xảy ra điểm nóng tập trung trong tủ
- Mạch điều khiển có thể tiếp cận dễ dàng cho phép tích hợp thêm các thiết bị tùy theo nhu cầu



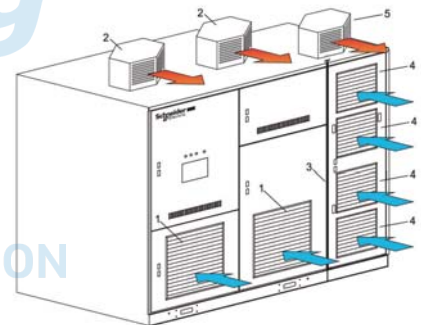
Hệ thống làm mát hiệu quả

Thiết kế biến áp tiên tiến, không cần thêm quạt làm mát ở đáy biến áp.

- Tăng tổng hiệu suất của biến tần đến 0.3%

Tủ điều khiển với các đường khí tách riêng

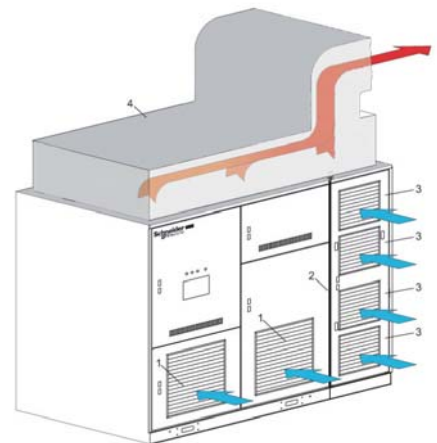
- Thiết kế của ATV1200 cho phép dòng khí mát lưu thông hiệu quả trong tủ điều khiển, do đó không cần thêm quạt riêng cho phần điều khiển.
- Giảm nhu cầu bảo trì vận hành và giảm rủi ro hư hỏng biến tần



Hệ thống làm mát với ống dẫn khí (tùy chọn)

Biến tần ATV1200 có thể được trang bị hệ ống dẫn khí để đưa khí làm mát đã sử dụng ra ngoài phòng máy. Giải pháp này tối ưu hóa hệ thống làm mát. Khí sạch sẽ được cung cấp qua các khe khí vào

1. Khe khí vào cho tủ biến áp
2. Đường khí được tách riêng giữa tủ biến áp và tủ công suất
3. Khe khí vào cho tủ công suất
4. Ống dẫn khí

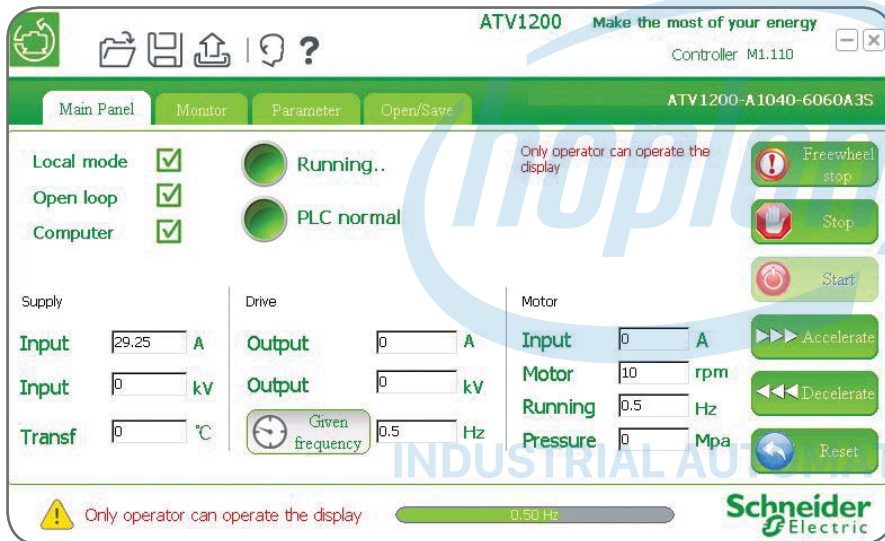


Drive with air duct channel

Giao diện thân thiện người dùng và nhiều chức năng điều khiển

Màn hình màu cảm ứng đa điểm 10 inch dễ sử dụng:

- Nhiều ngôn ngữ
- Cách bố trí các menu như các dòng Altivar trước
- Lưu các thông số và các thông tin vận hành
- Giao diện đa cấp cho phép truy cập các menu tùy theo cấp bậc cho người vận hành và người bảo trì (operator, manager, master)



Các chức năng điều khiển

- **Luật điều khiển động cơ**
V/f control, sensor/sensorless flux vector control, closed-loop
- **Chức năng bảo vệ**
Quá dòng, đứt cầu chì, quá áp, thấp áp, lỗi CPU điều khiển, quạt làm mát bị dừng, quá tải, quá nhiệt, v...v...
- **Truyền thông**
Modbus, Modbus TCP, Ethernet IP, Profibus, DeviceNet
- **Hiện thị các thông số hoạt động**
Tần số ngõ ra, điện áp, dòng điện, công suất, dòng và áp đầu vào, lỗi/ báo động, hiển thị dạng sóng, nhiệt độ máy biến áp ...
- **Làm việc ở 1 góc phần tư hoặc 2 góc thứ 1 và thứ 2, chức năng PID**
- **Cài đặt chức năng cho các ngõ vào ra (I/O)**
- **Chức năng điều khiển từ xa / tại chỗ**
- **Cài đặt tần số chạy: trực tiếp, bằng tín hiệu tương tự, bằng tín hiệu số (truyền thông)**

Chức năng đặc biệt

- **Khởi động mềm- Soft Start**
(đồng bộ hóa với lưới điện sau đó bypass)
- **Điều khiển nhiều động cơ**
- **Bắt tốc độ khi khởi động lại**
(cho tải có quán tính thấp đến cao)
- **Chạy mô phỏng, dùng để lắp đặt và chạy thử**
- **Chức năng điều khiển chủ - tớ cho 3 biến tần (1 chủ, 2 tớ)**
- **Chức năng đồng bộ tốc độ** (chia tải)
- **Autotuning**
- **Tự khởi động lại** (sau sự cố rớt áp)

Giúp cho công việc của bạn dễ dàng hơn với giải pháp toàn diện

Altivar 1200 tương thích với hầu hết các giao thức truyền thông, có thể tích hợp vào bất cứ hệ thống trung thế hay hạ thế nào.

Với **Altivar 1200**, Schneider Electric giới thiệu một sản phẩm **toàn diện, an toàn, và bền vững**:

- Cho dầy thiết bị điều khiển
- Giúp cải thiện hiệu suất

Schneider Electric, chuyên gia hàng đầu thế giới về thiết bị phân phối điện và hệ thống điều khiển, đem đến dầy **sản phẩm, giải pháp** và **dịch vụ** về:

- Chuyển hóa và phân phối năng lượng
- Máy móc và quy trình tự động

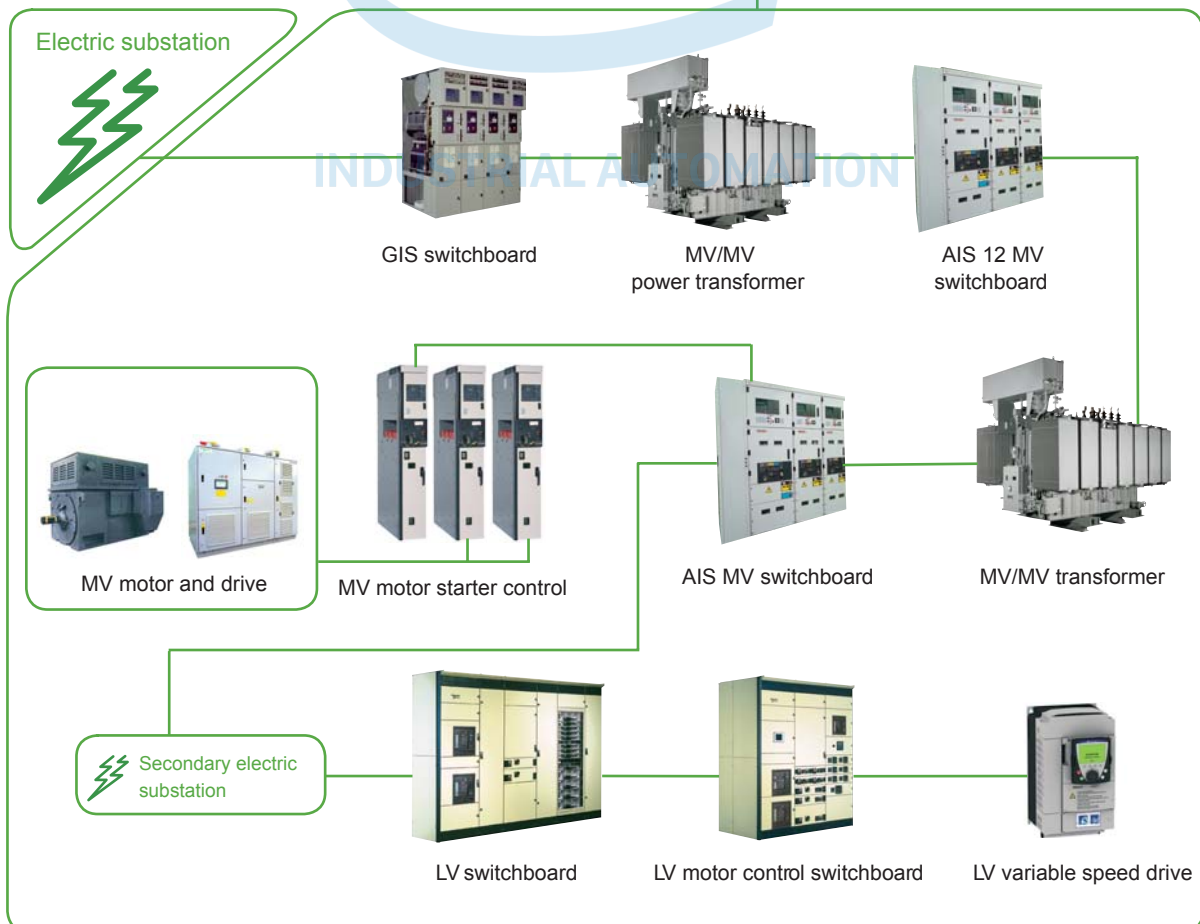


Giải pháp Altivar 1200 bao gồm lắp đặt biến áp, biến tần và động cơ điện trung thế.

Schneider Electric cung cấp trọn gói giải pháp và các thiết bị liên quan (hệ thống phân phối điện, hệ thống điều khiển).

Để biết thêm thông tin, xin liên hệ đội dự án của chúng tôi.

Các giải pháp toàn cầu của Schneider Electric



Xây dựng lợi thế cạnh tranh với sự giúp đỡ của các chuyên gia công nghiệp

Ứng dụng các kỹ năng trong công nghiệp vào dịch vụ của mình, chúng tôi giúp bạn đảm bảo sự thành công.

Lĩnh vực chuyên môn của Schneider Electric

• Các chuyên gia của chúng tôi sẵn sàng giúp bạn

- Đạt giá trị hồi vốn tối đa
- Tối ưu hóa giá trị hệ thống của bạn xuyên suốt vòng đời của thiết bị



Các dịch vụ đa dạng

• Kiểm toán và tư vấn:

- Tư vấn thiết kế nguồn lưới (bù công suất, lọc, nhiễu hài, v...v...)
- Nghiên cứu mối nối tải và động cơ (phân tích độ xoắn của trục tải...)
- Sử dụng năng lượng hiệu quả, giúp xác định ứng dụng tốt nhất cho biến tần

• Lắp đặt và khởi động:

- Hỗ trợ lắp đặt và khắc phục lỗi
- Hợp đồng bảo trì cụ thể (có thể bao gồm kiểm tra từ xa và phục hồi hệ thống)

• Thử nghiệm tại nhà máy-Factory tests

- Thử nghiệm tại nhà máy (Factory Acceptance Test)
- Thử nghiệm công suất tối đa có hoặc không có động cơ

• Huấn luyện theo yêu cầu

- Tại nơi của khách hàng hay tại trung tâm của Schneider
- Cấp chứng chỉ cho phép làm việc với điện trung thế sau khóa huấn luyện

• Quản lý dự án

• Dịch vụ linh động, liên tục



Thời gian hồi vốn nhanh
(thông thường ít hơn 24 tháng)

Altivar 1200

Thông số kỹ thuật chung

Đặc điểm chung	
Ngõ vào	Cầu chỉnh lưu diode 18-54 xung
Ngõ ra	Xung PWM đa bậc, với các mô-đun công suất ngõ ra 2 bậc dùng IGBT hạ thế
Điện áp ngõ vào	2.4kV, 3.0kV, 3.3kV, 4.16kV, 5.5kV, 6.0kV, 6.3kV, 6.6kV, 6.9kV, 10kV, 11kV, 13.8 kV Dao động: ±10%
Dao động điện áp cho phép	Biến tần phải hoạt động giảm công suất nếu điện áp nguồn rớt trong khoảng -30%
Tần số ngõ vào	50/60 Hz ±5%
Thời gian tăng giảm tốc	0-3200 s
Khả năng chịu quá tải	Quá tải thường: 120% 60s/10 min và 150% 3s/10 min, ngắt lỗi ngay lập tức khi đạt ngưỡng 200% Quá tải cao: 150% 60s/10 min, 185% 3s/10 min, ngắt lỗi ngay lập tức khi đạt ngưỡng 250%
Méo hài tổng THD	Đạt chuẩn IEC61000-3-2
Độ phân giải tần số	0.01 HZ
Đường truyền tín hiệu kích IGBT	Cáp quang
Hệ số công suất ngõ vào	≥ 0.96 khi hoạt động ở 20 % đến 100 % tốc độ
Hiệu suất tại công suất định mức	Hiệu suất biến tần bao gồm biến áp đầu vào 96% hoặc trên 96.5% tùy sản phẩm Hiệu suất biến tần không kèm biến áp: 98.5%
Loại động cơ	Động cơ không đồng bộ, động cơ đồng bộ
Điện áp 3 pha ngõ ra động cơ	0...2400V - 0...3000V - 0...3300V - 0...4160V - 0...5500V - 0...6000V 0...6300V - 0...6600V - 0...6900V - 0...10000V - 0...11000V
Tần số ngõ ra	120Hz với luật V/f, 70Hz với luật Vector
Biến áp đầu vào	Biến áp khô có ngõ ra dịch pha, loại dùng trong phòng tích hợp với biến tần, dùng cho bộ chỉnh lưu 24 – 54 xung
Nguồn điều khiển	220 VAC, 3 kVA, có nguồn dự phòng UPS hoạt động trong 30 phút, các điện áp nguồn khác theo yêu cầu
Cấp bảo vệ của vỏ tủ	Chuẩn: IP31 Tùy chọn: IP41, IP42
Hệ thống Làm mát	Làm mát bằng gió cưỡng bức
Sơn	RAL 7032
Các tiêu chuẩn	IEC EN 61800-3, IEC EN 61800-4, IEC EN 61800-5-1, IEC EN 60204-11, IEC EN 60529, IEC 519 và các tiêu chuẩn khác theo yêu cầu

Đặc tính môi trường làm việc	
Nhiệt độ lưu trữ	-10°C đến 60°C (nhiệt độ vận chuyển: -10°C đến 70°C (chịu được 60°C-70°C trong 24h)
Nhiệt độ làm việc	0-40°C, có thể làm việc ở 50°C nếu giảm công suất
Phương pháp làm mát	Làm mát bằng gió cưỡng bức
Độ ẩm tương đối	90% (với điều kiện không bị ngưng tụ), tùy chọn theo yêu cầu: tối đa đến 95%
Độ cao làm việc	≤ 1000 m không bị giảm công suất. Giảm công suất 0.6% cho mỗi 100m cao hơn, đến 2000 m, có thể thiết kế cho độ cao cao hơn theo yêu cầu
Độ rung	Gia tốc : 4.9 m/s ² mức chấp nhận được (10-50 Hz)
Độ ồn	≤ 80 dB (A) (bao gồm tiếng ồn từ quạt trên nóc tủ)

Mã hàng

ATV1200	A	X X X	□	66	□	□	□
Tên biến tần	Cách làm mát	C.suất (kVA)	Áp vào	Áp ra	Loại	IP	Hiệu suất biến tần
	A→Làm mát bằng gió		24 →2.4kV 33 →3.3kV 55 →5.5kV 63 →6.3kV 10 →10kV	42 →4.16kV 60 →6kV 66 →6.6kV 11 →11kV	S→ Động cơ đồng bộ A→ Động cơ không đồng bộ B→ Động cơ không đồng bộ với tùy chọn bypass mô-đun công suất Y→ Động cơ đồng bộ với tùy chọn bypass mô-đun công suất	3→IP31 4→IP41 5→IP42	S→Hiệu suất chuẩn H→Hiệu suất cao

Ví dụ

ATV1200 - A 5600 - 66 60 A 3 H

Biến tần ATV1200 công suất 5600kVA, làm mát bằng gió, điện áp vào 6 kV, điện áp ra 6.6kV, dùng cho động cơ không đồng bộ, cấp bảo vệ vỏ tủ IP31 và có tích hợp biến áp hiệu suất cao.

CÔNG TY CỔ PHẦN CÔNG NGHỆ HỢP LONG

Thông số công suất

Điện áp

3.3 kV

Mã	Dòng liên tục định mức (A)		Công suất động cơ (kW)	Công suất biến tần (kVA)	Kích thước (W*D*H) mm	Khối lượng (kg)
	Quá tải thường 120%	Quá tải cao 150%				
ATV1200-A370-3333...	65	52	309	370	2460x1400x2520	2200
ATV1200-A470-3333...	82	66	393	470	2460x1400x2520	2400
ATV1200-A570-3333...	100	80	477	570	2460x1400x2520	2600
ATV1200-A660-3333...	116	93	552	660	2760x1400x2520	3200
ATV1200-A770-3333...	135	108	644	770	2760x1400x2520	3200
ATV1200-A860-3333...	150	120	719	860	2760x1400x2590	3400
ATV1200-A1000-3333...	175	140	836	1000	3560x1400x2670	4300
ATV1200-A1140-3333...	200	160	953	1140	3560x1400x2670	4600
ATV1200-A1250-3333...	220	176	1045	1250	3560x1400x2670	4700
ATV1200-A1400-3333...	245	196	1170	1400	3560x1400x2820	5000
ATV1200-A1600-3333...	280	224	1338	1600	3560x1500x2820	5400
ATV1200-A1830-3333...	320	256	1530	1830	4560x1500x2670	6400
ATV1200-A2000-3333...	350	280	1672	2000	4560x1500x2670	6500
ATV1200-A2340-3333...	410	328	1956	2340	4560x1600x2670	7100
ATV1200-A2800-3333...	490	392	2341	2800	4560x1600x2820	7800
ATV1200-A3150-3333...	550	440	2633	3150	5870x1700x2740	9800
ATV1200-A3500-3333...	612	490	2926	3500	5870x1700x2740	10200
ATV1200-A3780-3333...	661	529	3160	3780	5870x1700x2740	10600
ATV1200-A4120-3333...	720	576	3444	4120	5870x1700x2740	11100
ATV1200-A4460-3333...	780	624	3729	4460	5870x1700x2740	11800
ATV1200-A4860-3333...	850	680	4063	4860	5870x1700x2740	12400

- 1) ... Liên hệ với Schneider Electric để có thêm các kết hợp khác giữa điện áp ngõ vào và ra .
- 2) ... Với những công suất biến tần cao hơn, xin liên hệ Schneider Electric
- 3) ... Các giá trị được tính toán với hệ số công suất 0,88 và hiệu suất 95%. Giá trị thực tế phải lấy từ thiết bị của người sử dụng.
- 4) ... Các giá trị chỉ ứng với hiệu suất chuẩn

CÔNG TY CỔ PHẦN CÔNG NGHỆ HỢP LONG

Thông số công suất

Điện áp 4.16 kV

Mã	Dòng liên tục định mức (A)		Công suất động cơ (kW)	Công suất biến tần (kVA)	Kích thước (W*D*H) mm	Khối lượng (kg)
	Quá tải thường 120%	Quá tải cao 150%				
ATV1200-A350-4242...	49	39	293	350	2660x1400x2520	2400
ATV1200-A470-4242...	65	52	393	470	2660x1400x2520	2600
ATV1200-A560-4242...	78	62	468	560	2660x1400x2520	2800
ATV1200-A720-4242...	100	80	602	720	2660x1400x2520	3100
ATV1200-A790-4242...	109	87	660	790	3060x1400x2520	3800
ATV1200-A940-4242...	130	104	786	940	3060x1400x2520	4000
ATV1200-A1080-4242...	150	120	903	1080	3660x1400x2670	4400
ATV1200-A1190-4242...	165	132	995	1190	4060x1400x2670	5000
ATV1200-A1450-4242...	200	160	1212	1450	4060x1400x2670	5300
ATV1200-A1585-4242...	220	176	1325	1585	4060x1500x2670	5600
ATV1200-A1750-4242...	243	194	1463	1750	4060x1500x2740	5800
ATV1200-A2020-4242...	280	224	1689	2020	4360x1500x2740	6300
ATV1200-A2310-4242...	320	256	1931	2310	5170x1500x2670	7700
ATV1200-A2500-4242...	347	278	2090	2500	5170x1500x2670	7900
ATV1200-A2960-4242...	410	328	2475	2960	5170x1600x2670	8500
ATV1200-A3130-4242...	434	347	2617	3130	5170x1600x2670	8800
ATV1200-A3530-4242...	490	392	2951	3530	5470x1700x2820	9600
ATV1200-A4000-4242...	550	440	3344	4000	6670x1800x2740	12100
ATV1200-A4400-4242...	611	489	3678	4400	6670x1800x2740	12500
ATV1200-A4760-4242...	661	529	3979	4760	6670x1800x2740	13000
ATV1200-A5200-4242...	720	576	4347	5200	6670x1800x2740	13800
ATV1200-A5650-4242...	784	627	4723	5650	6670x1800x2740	14200
ATV1200-A6150-4242...	850	680	5141	6150	6970x1800x3040	14700

- 1) ... Liên hệ với Schneider Electric để có thêm các kết hợp khác giữa điện áp ngõ vào và ra .
- 2) ... Với những công suất biến tần cao hơn, xin liên hệ Schneider Electric
- 3) ... Các giá trị được tính toán với hệ số công suất 0,88 và hiệu suất 95%. Giá trị thực tế phải lấy từ thiết bị của người sử dụng.
- 4) ... Các giá trị chỉ ứng với hiệu suất chuẩn

CÔNG TY CỔ PHẦN CÔNG NGHỆ HỢP LONG

Thông số công suất

Điện áp

5.5 kV

Mã	Dòng liên tục định mức (A)		Công suất động cơ (kW)	Công suất biến tần (kVA)	Kích thước (W*D*H) mm	Khối lượng (kg)
	Quá tải thường 120%	Quá tải cao 150%				
ATV1200-A430-5555...	45	36	359	430	2860x1400x2590	2400
ATV1200-A520-5555...	55	44	435	520	2860x1400x2590	2600
ATV1200-A620-5555...	65	52	518	620	2860x1400x2590	2800
ATV1200-A730-5555...	76	61	610	730	2860x1400x2590	3100
ATV1200-A860-5555...	90	72	719	860	2860x1400x2590	3800
ATV1200-A960-5555...	100	80	803	960	3160x1400x2590	4000
ATV1200-A1090-5555...	114	91	911	1090	3660x1400x2520	4400
ATV1200-A1290-5555...	135	108	1078	1290	3660x1500x2670	5000
ATV1200-A1430-5555...	150	120	1195	1430	3660x1500x2820	5300
ATV1200-A1610-5555...	168	135	1346	1610	4360x1500x2670	5600
ATV1200-A1910-5555...	200	160	1597	1910	4660x1500x2670	5800
ATV1200-A2100-5555...	220	176	1756	2100	4660x1600x2670	6300
ATV1200-A2300-5555...	241	192	1923	2300	4660x1600x2670	7700
ATV1200-A2670-5555...	280	224	2232	2670	4660x1600x2820	7900
ATV1200-A2870-5555...	301	241	2399	2870	5770x1600x2670	8500
ATV1200-A3050-5555...	320	256	2550	3050	5770x1600x2670	8800
ATV1200-A3210-5555...	337	269	2684	3210	6070x1700x2670	9600
ATV1200-A3610-5555...	379	303	3018	3610	6070x1700x2670	10900
ATV1200-A3910-5555...	410	328	3269	3910	6070x1700x2740	11100
ATV1200-A4100-5555...	430	344	3428	4100	6070x1700x2740	11300
ATV1200-A4680-5555...	490	392	3912	4680	6070x1700x2820	12500
ATV1200-A5250-5555...	550	440	4389	5250	7770x1800x3040	15300
ATV1200-A5810-5555...	611	489	4857	5810	7770x1800x3040	15600
ATV1200-A6300-5555...	660	528	5267	6300	8670x1600x3040	16500
ATV1200-A6900-5555...	720	576	5768	6900	8970x1700x3040	18400
ATV1200-A7450-5555...	780	624	6228	7450	8970x1700x3040	19900
ATV1200-A8100-5555...	850	680	6772	8100	8970x1700x3040	20300

- 1) ... Liên hệ với Schneider Electric để có thêm các kết hợp khác giữa điện áp ngõ vào và ra .
- 2) ... Với những công suất biến tần cao hơn, xin liên hệ Schneider Electric
- 3) ... Các giá trị được tính toán với hệ số công suất 0,88 và hiệu suất 95%. Giá trị thực tế phải lấy từ thiết bị của người sử dụng.
- 4) ... Các giá trị chỉ ứng với hiệu suất chuẩn

CÔNG TY CỔ PHẦN CÔNG NGHỆ HỢP LONG

Thông số công suất

Điện áp 6.0 kV

Mã	Dòng liên tục định mức (A)		Công suất động cơ (kW)	Công suất biến tần (kVA)	Kích thước (W*D*H) mm	Khối lượng (kg)
	Quá tải thường 120%	Quá tải cao 150%				
ATV1200-A470-6060...	45	36	393	470	2860x1400x2590	2400
ATV1200-A570-6060...	55	44	477	570	2860x1400x2590	2600
ATV1200-A670-6060...	65	52	560	670	2860x1400x2590	2800
ATV1200-A790-6060...	76	61	660	790	2860x1400x2590	3100
ATV1200-A940-6060...	90	72	786	940	2860x1400x2590	3800
ATV1200-A1040-6060...	100	80	869	1040	3160x1400x2590	4000
ATV1200-A1190-6060...	114	91	995	1190	3660x1400x2520	4400
ATV1200-A1400-6060...	135	108	1170	1400	3660x1500x2670	5000
ATV1200-A1560-6060...	150	120	1304	1560	3660x1500x2820	5300
ATV1200-A1750-6060...	168	135	1463	1750	4360x1500x2670	5600
ATV1200-A2080-6060...	200	160	1739	2080	4660x1500x2670	5800
ATV1200-A2290-6060...	220	176	1914	2290	4660x1600x2670	6300
ATV1200-A2500-6060...	241	192	2090	2500	4660x1600x2670	7700
ATV1200-A2910-6060...	280	224	2433	2910	4660x1600x2820	7900
ATV1200-A3130-6060...	301	241	2617	3130	5770x1600x2670	8500
ATV1200-A3325-6060...	320	256	2780	3325	5770x1600x2670	8800
ATV1200-A3500-6060...	337	269	2926	3500	6070x1700x2670	9600
ATV1200-A3940-6060...	379	303	3294	3940	6070x1700x2670	10900
ATV1200-A4260-6060...	410	328	3561	4260	6070x1700x2740	11100
ATV1200-A4470-6060...	430	344	3737	4470	6070x1700x2740	11300
ATV1200-A5100-6060...	490	392	4264	5100	6070x1700x2820	12500
ATV1200-A5720-6060...	550	440	4782	5720	7770x1800x3040	15300
ATV1200-A6350-6060...	611	489	5309	6350	7770x1800x3040	15600
ATV1200-A6860-6060...	660	528	5735	6860	8670x1600x3040	16500
ATV1200-A7500-6060...	720	576	6270	7500	8970x1700x3040	18400
ATV1200-A8110-6060...	780	624	6780	8110	8970x1700x3040	19900
ATV1200-A8840-6060...	850	680	7390	8840	8970x1700x3040	20300

- 1) ... Liên hệ với Schneider Electric để có thêm các kết hợp khác giữa điện áp ngõ vào và ra .
- 2) ... Với những công suất biến tần cao hơn, xin liên hệ Schneider Electric
- 3) ... Các giá trị được tính toán với hệ số công suất 0,88 và hiệu suất 95%. Giá trị thực tế phải lấy từ thiết bị của người sử dụng.
- 4) ... Các giá trị chỉ ứng với hiệu suất chuẩn

CÔNG TY CỔ PHẦN CÔNG NGHỆ HỢP LONG

Thông số công suất

Điện áp

6.3 kV

Mã	Dòng liên tục định mức (A)		Công suất động cơ (kW)	Công suất biến tần (kVA)	Kích thước (W*D*H) mm	Khối lượng (kg)
	Quá tải thường 120%	Quá tải cao 150%				
ATV1200-A450-6363...	41	33	376	450	3060x1400x2520	3100
ATV1200-A530-6363...	49	39	443	530	3060x1400x2520	3300
ATV1200-A720-6363...	65	52	602	720	3060x1400x2520	3500
ATV1200-A820-6363...	75	60	686	820	3060x1400x2520	3600
ATV1200-A900-6363...	82	66	752	900	3060x1400x2520	3800
ATV1200-A1020-6363...	93	74	853	1020	3360x1400x2520	4100
ATV1200-A1100-6363...	100	80	920	1100	3360x1400x2520	4200
ATV1200-A1190-6363...	109	87	995	1190	3960x1500x2670	5000
ATV1200-A1480-6363...	135	108	1237	1480	3960x1500x2670	5500
ATV1200-A1640-6363...	150	120	1371	1640	3960x1500x2740	5800
ATV1200-A1970-6363...	180	144	1647	1970	5170x1600x2670	7200
ATV1200-A2190-6363...	200	160	1831	2190	5170x1600x2670	7500
ATV1200-A2400-6363...	220	176	2006	2400	5170x1700x2670	7800
ATV1200-A2670-6363...	245	196	2232	2670	5170x1700x2740	8300
ATV1200-A3050-6363...	280	224	2550	3050	5170x1700x2740	8700
ATV1200-A3490-6363...	320	256	2918	3490	6670x1700x2670	11200
ATV1200-A3760-6363...	344	276	3143	3760	6670x1700x2670	11800
ATV1200-A4240-6363...	388	311	3545	4240	6670x1700x2740	12400
ATV1200-A4470-6363...	410	328	3737	4470	6670x1700x2740	12400
ATV1200-A4770-6363...	437	350	3988	4770	6670x1800x2740	13300
ATV1200-A5350-6363...	490	392	4473	5350	6670x1800x2820	13800
ATV1200-A6000-6363...	550	440	5016	6000	8570x1800x3040	16700
ATV1200-A6660-6363...	612	490	5568	6660	9470x1600x3040	18300
ATV1200-A7200-6363...	660	528	6019	7200	9470x1600x3040	19000
ATV1200-A7860-6363...	720	576	6571	7860	9770x1700x3040	20800
ATV1200-A8550-6363...	783	626	7148	8550	9770x1600x3040	21400
ATV1200-A9300-6363...	850	680	7775	9300	9770x1700x3340	22300

- 1) ... Liên hệ với Schneider Electric để có thêm các kết hợp khác giữa điện áp ngõ vào và ra .
- 2) ... Với những công suất biến tần cao hơn, xin liên hệ Schneider Electric
- 3) ... Các giá trị được tính toán với hệ số công suất 0,88 và hiệu suất 95%. Giá trị thực thể phải lấy từ thiết bị của người sử dụng.
- 4) ... Các giá trị chỉ ứng với hiệu suất chuẩn

CÔNG TY CỔ PHẦN CÔNG NGHỆ HỢP LONG

Thông số công suất

Điện áp

6.6 kV

Mã	Dòng liên tục định mức (A)		Công suất động cơ (kW)	Công suất biến tần (kVA)	Kích thước (W*D*H) mm	Khối lượng (kg)
	Quá tải thường 120%	Quá tải cao 150%				
ATV1200-A 470-6666...	41	33	393	470	3060x1400x2520	3100
ATV1200-A 560-6666...	49	39	468	560	3060x1400x2520	3300
ATV1200-A 750-6666...	65	52	627	750	3060x1400x2520	3500
ATV1200-A860-6666...	75	60	719	860	3060x1400x2520	3600
ATV1200-A 940-6666...	82	66	786	940	3060x1400x2520	3800
ATV1200-A 1070-6666...	93	74	895	1070	3360x1400x2520	4100
ATV1200-A 1150-6666...	100	80	961	1150	3360x1400x2520	4200
ATV1200-A 1250-6666...	109	87	1045	1250	3960x1500x2670	5000
ATV1200-A 1550-6666...	135	108	1296	1550	3960x1500x2670	5500
ATV1200-A 1715-6666...	150	120	1434	1715	3960x1500x2740	5800
ATV1200-A 2060-6666...	180	144	1722	2060	5170x1600x2670	7200
ATV1200-A 2290-6666...	200	160	1914	2290	5170x1600x2670	7500
ATV1200-A 2515-6666...	220	176	2103	2515	5170x1700x2670	7800
ATV1200-A 2800-6666...	245	196	2341	2800	5170x1700x2740	8300
ATV1200-A 3200-6666...	280	224	2675	3200	5170x1700x2740	8700
ATV1200-A 3660-6666...	320	256	3060	3660	6670x1700x2670	11200
ATV1200-A 3940-6666...	344	276	3294	3940	6670x1700x2670	11800
ATV1200-A 4440-6666...	388	311	3712	4440	6670x1700x2740	12400
ATV1200-A 4685-6666...	410	328	3917	4685	6670x1700x2740	12400
ATV1200-A 5000-6666...	437	350	4180	5000	6670x1800x2740	13300
ATV1200-A 5600-6666...	490	392	4682	5600	6670x1800x2820	13800
ATV1200-A 6300-6666...	550	440	5267	6300	8570x1800x3040	16700
ATV1200-A 7000-6666...	612	490	5852	7000	9470x1600x3040	18300
ATV1200-A 7550-6666...	660	528	6312	7550	9470x1600x3040	19000
ATV1200-A 8250-6666...	720	576	6897	8250	9770x1700x3040	20800
ATV1200-A 8950-6666...	783	626	7482	8950	9770x1700x3040	21400
ATV1200-A 9750-6666...	850	680	8151	9750	9770x1700x3340	22300

1) ... Liên hệ với Schneider Electric để có thêm các kết hợp khác giữa điện áp ngõ vào và ra .

2) ... Với những công suất biến tần cao hơn, xin liên hệ Schneider Electric

3) ... Các giá trị được tính toán với hệ số công suất 0,88 và hiệu suất 95%. Giá trị thực tế phải lấy từ thiết bị của người sử dụng.

4) ... Các giá trị chỉ ứng với hiệu suất chuẩn

CÔNG TY CỔ PHẦN CÔNG NGHỆ HỢP LONG

Thông số công suất

Điện áp

10 kV

Mã	Dòng liên tục định mức (A)		Công suất động cơ (kW)	Công suất biến tần (kVA)	Kích thước (W*D*H) mm	Khối lượng (kg)
	Quá tải thường 120%	Quá tải cao 150%				
ATV1200-A470-1010...	27	22	393	470	3960x1600x2670	4100
ATV1200-A610-1010...	35	28	510	610	3960x1600x2670	4300
ATV1200-A700-1010...	40	32	585	700	3960x1600x2670	4400
ATV1200-A790-1010...	46	36	660	790	3960x1600x2670	4500
ATV1200-A940-1010...	54	43	786	940	4260x1600x2670	4700
ATV1200-A1070-1010...	62	49	895	1070	4260x1600x2670	4900
ATV1200-A1130-1010...	65	52	945	1130	4260x1600x2670	5000
ATV1200-A1250-1010...	72	58	1045	1250	4260x1700x2670	5100
ATV1200-A1570-1010...	91	73	1313	1570	4260x1700x2670	5500
ATV1200-A1730-1010...	100	80	1446	1730	4260x1700x2670	5700
ATV1200-A2000-1010...	115	92	1672	2000	5160x1700x2670	6900
ATV1200-A2340-1010...	135	108	1956	2340	5160x1700x2670	7300
ATV1200-A2600-1010...	150	120	2174	2600	6060x1500x2740	7900
ATV1200-A2800-1010...	162	129	2341	2800	6870x1500x2670	9100
ATV1200-A3130-1010...	180	145	2617	3130	6870x1500x2670	9400
ATV1200-A3470-1010...	200	160	2901	3470	6870x1500x2670	9900
ATV1200-A3810-1010...	220	176	3185	3810	6870x1500x2670	10300
ATV1200-A4440-1010...	256	205	3712	4440	7170x1600x3040	11500
ATV1200-A4850-1010...	280	224	4055	4850	7170x1600x3040	12000
ATV1200-A5000-1010...	289	231	4180	5000	9070x1600x3040	14800
ATV1200-A5540-1010...	320	256	4631	5540	9070x1600x3040	15200
ATV1200-A6250-1010...	361	289	5225	6250	9070x1600x3040	16700
ATV1200-A7100-1010...	410	328	5936	7100	9370x1700x3040	18300
ATV1200-A7900-1010...	456	365	6604	7900	9370x1700x3040	20100
ATV1200-A8500-1010...	490	393	7106	8500	9370x1700x3040	20500
ATV1200-A9530-1010...	550	440	7967	9530	14480x1600x3040	26200
ATV1200-A10600-1010...	612	490	8862	10600	14480x1600x3040	26700
ATV1200-A11500-1010...	664	531	9614	11500	15080x1600x3040	28400
ATV1200-A12500-1010...	720	576	10450	12500	15080x1600x3040	30400
ATV1200-A13500-1010...	779	624	11286	13500	15680x1600x3040	32000
ATV1200-A14750-1010...	850	680	12331	14750	15680x1700x3040	37400

- 1) ... Liên hệ với Schneider Electric để có thêm các kết hợp khác giữa điện áp ngõ vào và ra .
- 2) ... Với những công suất biến tần cao hơn, xin liên hệ Schneider Electric
- 3) ... Các giá trị được tính toán với hệ số công suất 0,88 và hiệu suất 95%. Giá trị thực tế phải lấy từ thiết bị của người sử dụng.
- 4) ... Các giá trị chỉ ứng với hiệu suất chuẩn

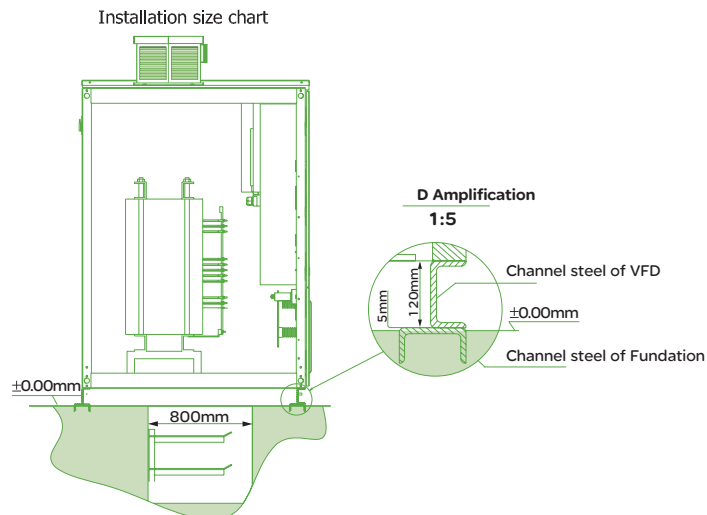
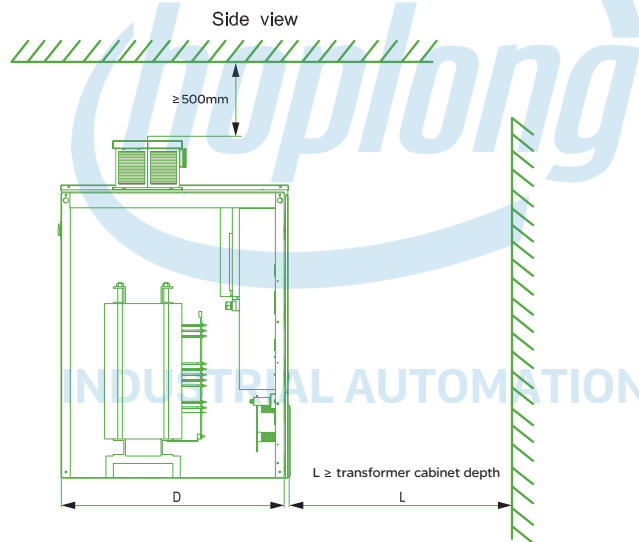
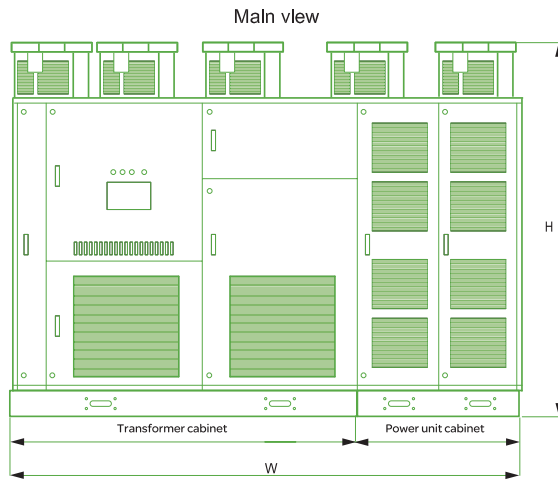
CÔNG TY CỔ PHẦN CÔNG NGHỆ HỢP LONG



Hợp Long
INDUSTRIAL AUTOMATION

Hotline: 1900.6536 - Website: HOPLONGTECH.COM

Altivar 1200: Hướng dẫn cơ bản lắp đặt và bảo trì



CÔNG TY CỔ PHẦN CÔNG NGHỆ HỢP LONG

Bảng thông tin yêu cầu báo giá

Date		Name		Phone	
Company		Position/Organization		E-mail	
Project name		Country			
Market segment	<input type="checkbox"/> Water & Wastewater	<input type="checkbox"/> Oil & Gas	<input type="checkbox"/> Power generation	<input type="checkbox"/> Mining, Minerals & Metals	
	<input type="checkbox"/> Other				
Application	<input type="checkbox"/> Pump	<input type="checkbox"/> Fan	<input type="checkbox"/> Compressor	<input type="checkbox"/> Extruder	<input type="checkbox"/> Other
End user	EPC		OEM		SI
Standards & Certifications	<input type="checkbox"/> IEC	<input type="checkbox"/> ANSI	<input type="checkbox"/> IEE	<input type="checkbox"/> UL	<input type="checkbox"/> Other
Customer specifications					
Project status	<input type="checkbox"/> Budget estimate		<input type="checkbox"/> RFQ phase		
Purchasing time frame	<input type="checkbox"/> less than 6 months	<input type="checkbox"/> between 6 & 12 months	<input type="checkbox"/> between 12 & 18 months	<input type="checkbox"/> more than 18 months	
Other information					
Scope of supply					
Quantity of MV drives					
Scope of supply	<input type="checkbox"/> Drive		<input type="checkbox"/> Input transformer		
	<input type="checkbox"/> Input switch/breaker		<input type="checkbox"/> Output switch/breaker		<input type="checkbox"/> By-pass
	<input type="checkbox"/> Motor		<input type="checkbox"/> Other		
Supply data					
Power supply	Voltage	kV ± %		Frequency	Hz ± %
	Short circuit power	(MVA) max:		min:	HV cable length
Auxiliary supply	Voltage	V ± %		Frequency	Hz ± %
Control supply	UPS (Y/N)	No. of phases		V	Hz
Motor parameters					
Type of motor	<input type="checkbox"/> Induction	<input type="checkbox"/> Synchronous	<input type="checkbox"/> New	<input type="checkbox"/> Existing (retrofit)	
Rated power	kW		hp	Number of poles	
Maximum power	kW		hp		
Rated speed	rpm		Maximum speed	rpm	
Rated frequency	Hz	Efficiency	%	Power factor	pu
Rated current	A	DOL starting current		A	
Maximum torque	%	Inertia J (GD ² /4)		kgm ²	
Excitation current	A	Excitation voltage		V	
Ventilation	<input type="checkbox"/> Self-ventilated		<input type="checkbox"/> Force-ventilated		
Load parameters					
Type of load	<input type="checkbox"/> Variable torque	<input type="checkbox"/> Constant torque	<input type="checkbox"/> Constant power	<input type="checkbox"/> Other	
	Breakaway torque (at 0 rpm)		kNm	pu	
Gear	Reduction ratio	Inertia J (GD ² /4)	kgm ²		
	Starting time				
	Overtorque	<input type="checkbox"/> 120% 60 s every 10 min.		<input type="checkbox"/> 150% 60 s every 10 min.	<input type="checkbox"/> Other
	Acceleration time		Deceleration time		
Braking	<input type="checkbox"/> Regenerative	<input type="checkbox"/> Resistance	Braking power	kW	Cycle
	<input type="checkbox"/> Reverse speed				
Installation					
Temperature (°C)	Indoor:	min.	max.	Outdoor:	min. max.
Relative humidity	Altitude	<input type="checkbox"/> less than 1000 m		<input type="checkbox"/> Other	
Drive	<input type="checkbox"/> Indoor	<input type="checkbox"/> Outdoor	<input type="checkbox"/> Inside container	Rectifier	<input type="checkbox"/> 12-pulse input <input type="checkbox"/> 24-pulse input <input type="checkbox"/> Other
	<input type="checkbox"/> Air cooling	<input type="checkbox"/> Water cooling			
Input transformer	<input type="checkbox"/> Dry type	<input type="checkbox"/> Oil filled	<input type="checkbox"/> Indoor	<input type="checkbox"/> Outdoor	<input type="checkbox"/> IP 00 <input type="checkbox"/> IP54 <input type="checkbox"/> Other
Distance	Transformer to drive		Drive to motor		
Interface					
No. of analog inputs	24 VDC	4~20mA		No. of analog outputs	24V VDC 4~20mA
No. of digital inputs	No. of digital outputs		Dry contact		
Communication	<input type="checkbox"/> Ethernet		<input type="checkbox"/> Modbus	<input type="checkbox"/> Profibus	<input type="checkbox"/> DeviceNet <input type="checkbox"/> Other

CÔNG TY CỔ PHẦN CÔNG NGHỆ HỢP LONG



INDUSTRIAL AUTOMATION

Hotline: 1900.6536 - Website: HOPLONGTECH.COM

CÔNG TY CỔ PHẦN CÔNG NGHỆ HỢP LONG



INDUSTRIAL AUTOMATION

Hotline: 1900.6536 - Website: HOPLONGTECH.COM



Make the most of your energy



INDUSTRIAL AUTOMATION

Xin vui lòng liên hệ **Schneider Electric**
tại Việt Nam:
E-mail: customercare.vn@schneider-electric.com
Website: www.schneider-electric.com.vn
ĐT: 1800 - 585858 (Miễn cước cuộc gọi)

Hà Nội
Lầu 8, Tòa nhà Vinaconex
34 Láng Hạ, Quận Ba Đình
ĐT : (04) 3831 4037
Fax : (04) 3831 4039

Đà Nẵng
Phòng D, Lầu 6, Tòa nhà ACB
218 Bạch Đằng, Quận Hải Châu
ĐT : (0511) 387 2491
Fax : (0511) 387 2504

TP. Hồ Chí Minh
Phòng 7.2, Lầu 7, Tòa nhà E-Town
364 Cộng Hòa, Quận Tân Bình
ĐT : (08) 3810 3103
Fax : (08) 3812 0477

Hotline: 1900.6536 - Website: HOPLONGTECH.COM