

開關構造說明 ( Switch Construction Instructions )

指示燈 ( Pilot Lights )

A20P

指示燈  
(Pilot Lights)  
Page.29-37

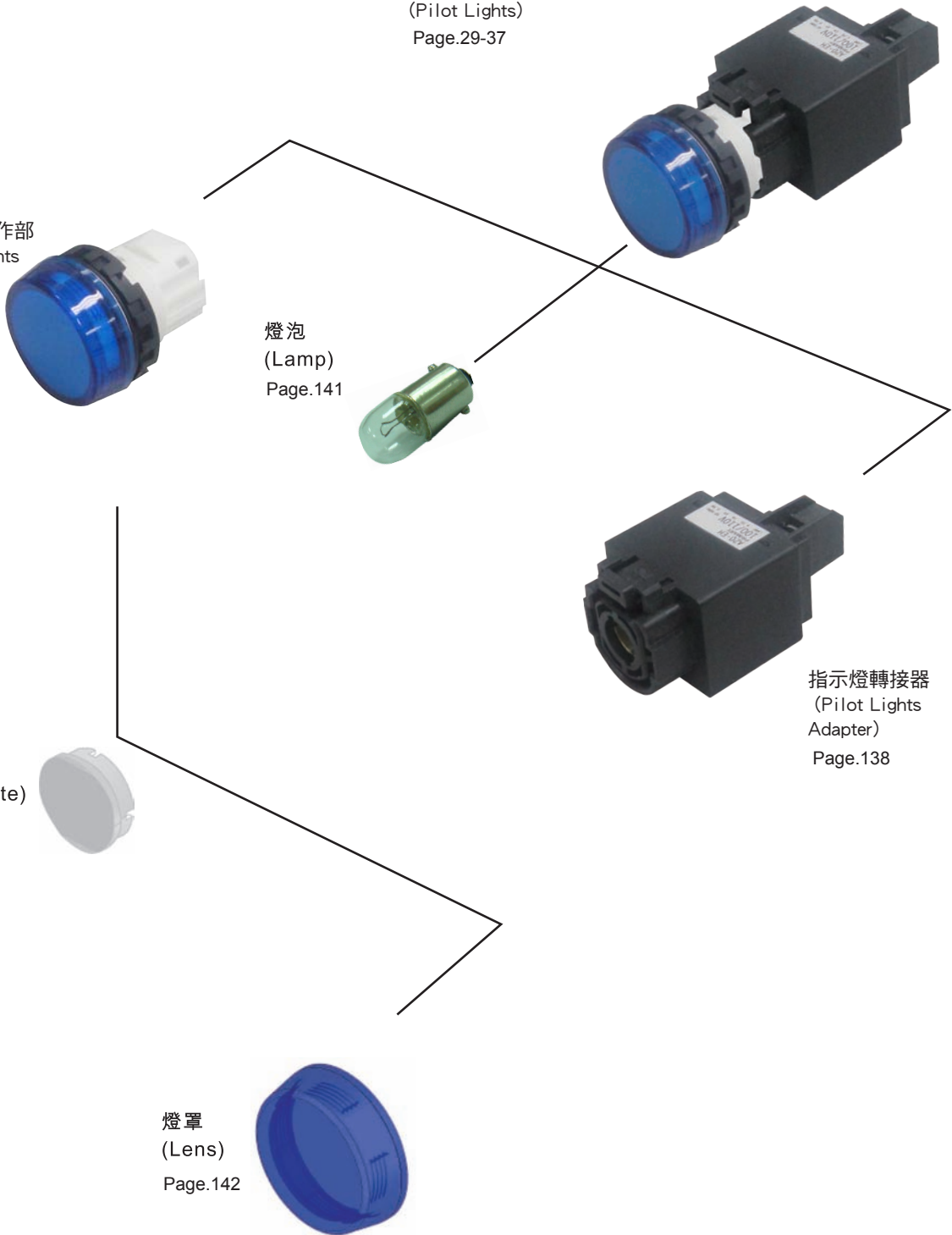
指示燈操作部  
(Pilot Lights  
Operators)  
Page.133

燈泡  
(Lamp)  
Page.141

指示燈轉接器  
(Pilot Lights  
Adapter)  
Page.138

記名板  
(Marking Plate)  
Page.142

燈罩  
(Lens)  
Page.142



## 指示燈 (Pilot Lights)

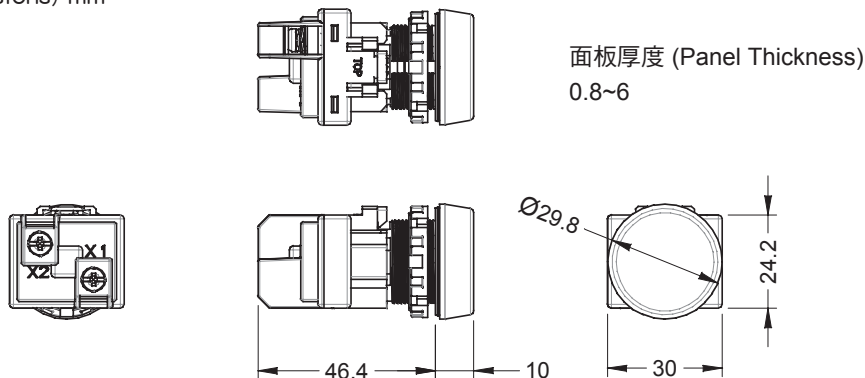
平頭形 / 全電壓型 (Flush / Full Voltage)

A20P



燈泡 (Illumination Type)	動作電壓③ (Operating Voltage)③	型號 (Type No.)	顏色記號② (Lens Color Code)②
無 (Without Lamp)	最大(max.) 250V AC/DC	A20P-1BEQ0②	A : 琥珀色      A : amber C : 透明色      C : clear G : 綠色          G : green R : 紅色          R : red S : 藍色          S : blue W : 乳白色        W : white Y : 黃色          Y : yellow
LED	6V AC/DC	A20P-1BEQ2②	A : 琥珀色      A : amber G : 綠色          G : green
	12V AC/DC	A20P-1BEQ3②	PW : 純白色      PW : pure white R : 紅色          R : red
	24V AC/DC	A20P-1BEQ4②	S : 藍色          S : blue W : 乳白色        W : white
	110V AC/DC	A20P-1BEQH②	Y : 黃色          Y : yellow
	230/240V AC/DC	A20P-1BEQM3②	內置LED : LAED-③② (Built-in LED lamp)
白熾燈泡 (Incandescent)	6V AC/DC	A20P-1BEQ5②	A : 琥珀色      A : amber C : 透明色      C : clear G : 綠色          G : green
	12V AC/DC	A20P-1BEQ6②	R : 紅色          R : red S : 藍色          S : blue W : 乳白色        W : white
	24V AC/DC	A20P-1BEQ7②	Y : 黃色          Y : yellow 內置白熾燈泡 : LA-T③② (Built-in incandescent lamp)

■ 外型尺寸(Dimensions) mm



## 指示燈 (Pilot Lights)

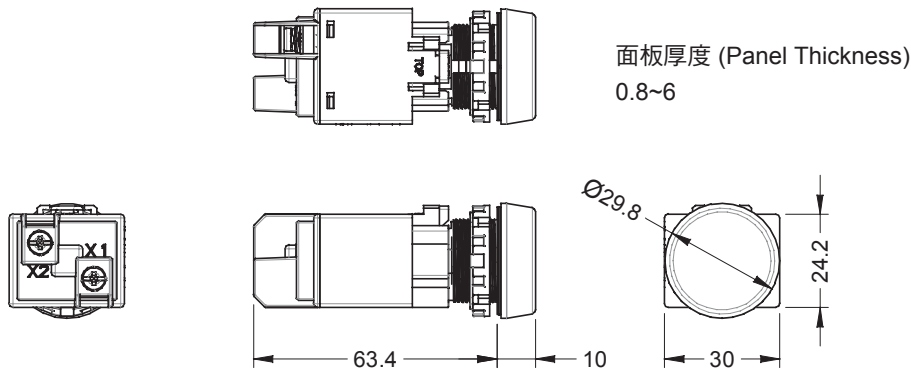
平頭形 / 變壓器型 (Flush / Transformer Type)



A20P

燈泡 (Illumination Type)	動作電壓 (Operating Voltage)	型號 (Type No.)	顏色記號② (Lens Color Code②)
LED	100/110V AC	A20P-1BEH2②	A : 琥珀色      A : amber G : 綠色      G : green
	200/220V AC	A20P-1BEM2②	PW : 純白色      PW : pure white R : 紅色      R : red S : 藍色      S : blue
	115/120V AC	A20P-1BEH22②	W : 乳白色      W : white Y : 黃色      Y : yellow
	230/240V AC	A20P-1BEM42②	內置LED : LAED-6② (Built-in LED lamp)
白熾燈泡 (Incandescent)	100/110V AC	A20P-1BEH5②	A : 琥珀色      A : amber C : 透明色      C : clear G : 綠色      G : green
	200/220V AC	A20P-1BEM5②	R : 紅色      R : red S : 藍色      S : blue W : 乳白色      W : white
	115/120V AC	A20P-1BEH25②	Y : 黃色      Y : yellow
	230/240V AC	A20P-1BEM45②	內置白熾燈泡 : LA-T6② (Built-in incandescent lamp)

### ■ 外型尺寸(Dimensions) mm



## 指示燈 (Pilot Lights)

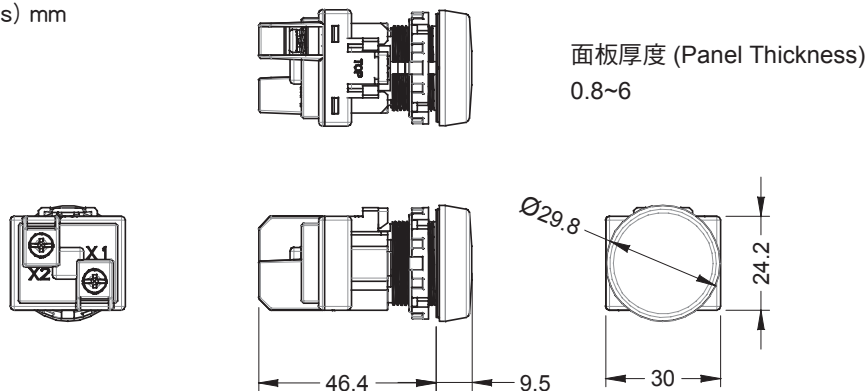
平頭形(記名式) / 全電壓型 (Flush Marking Type / Full Voltage)

A20P



燈泡 (Illumination Type)	動作電壓③ (Operating Voltage)③	型號 (Type No.)	顏色記號② (Lens Color Code②)
無 (Without Lamp)	最大(max.) 250V AC/DC	A20P-1EQ0②	A : 琥珀色      A : amber C : 透明色      C : clear G : 綠色          G : green R : 紅色          R : red S : 藍色          S : blue W : 乳白色        W : white Y : 黃色          Y : yellow
LED	6V AC/DC	A20P-1EQ2②	A : 琥珀色      A : amber G : 綠色          G : green
	12V AC/DC	A20P-1EQ3②	PW : 純白色      PW : pure white R : 紅色          R : red
	24V AC/DC	A20P-1EQ4②	S : 藍色          S : blue W : 乳白色        W : white
	110V AC/DC	A20P-1EQH②	Y : 黃色          Y : yellow
	230/240V AC/DC	A20P-1EQM3②	內置LED : LAED-③② (Built-in LED lamp)
白熾燈泡 (Incandescent)	6V AC/DC	A20P-1EQ5②	A : 琥珀色      A : amber C : 透明色      C : clear G : 綠色          G : green
	12V AC/DC	A20P-1EQ6②	R : 紅色          R : red S : 藍色          S : blue W : 乳白色        W : white
	24V AC/DC	A20P-1EQ7②	Y : 黃色          Y : yellow 內置白熾燈泡 : LA-T③② (Built-in incandescent lamp)

### ■ 外型尺寸(Dimensions) mm



## 指示燈 (Pilot Lights)

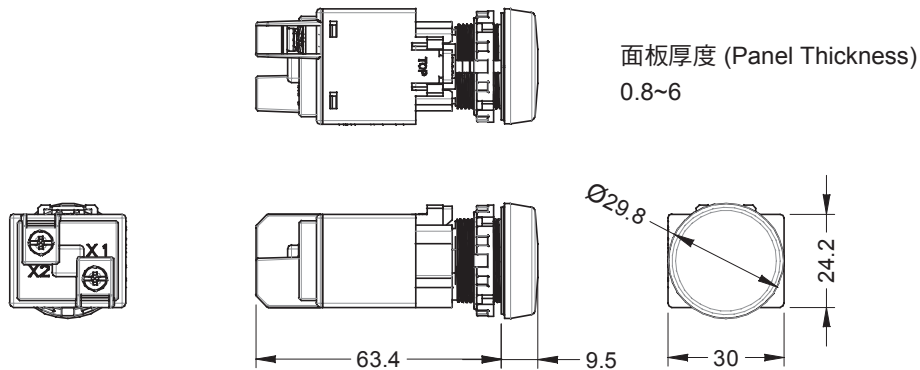
平頭形(記名式) / 變壓器型 (Flush Marking Type / Transformer Type)



A20P

燈泡 (Illumination Type)	動作電壓 (Operating Voltage)	型號 (Type No.)	顏色記號② (Lens Color Code②)
LED	100/110V AC	A20P-1EH2②	A : 琥珀色      A : amber G : 綠色      G : green
	200/220V AC	A20P-1EM2②	PW : 純白色      PW : pure white R : 紅色      R : red S : 藍色      S : blue
	115/120V AC	A20P-1EH22②	W : 乳白色      W : white Y : 黃色      Y : yellow
	230/240V AC	A20P-1EM42②	內置LED : LAED-6② (Built-in LED lamp)
白熾燈泡 (Incandescent)	100/110V AC	A20P-1EH5②	A : 琥珀色      A : amber C : 透明色      C : clear G : 綠色      G : green
	200/220V AC	A20P-1EM5②	R : 紅色      R : red S : 藍色      S : blue
	115/120V AC	A20P-1EH25②	W : 乳白色      W : white Y : 黃色      Y : yellow
	230/240V AC	A20P-1EM45②	內置白熾燈泡 : LA-T6② (Built-in incandescent lamp)

### ■外型尺寸(Dimensions) mm



## 指示燈 (Pilot Lights)

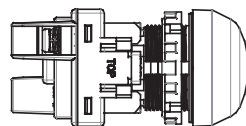
凸頭形 / 全電壓型 (Extended / Full Voltage)

A20P



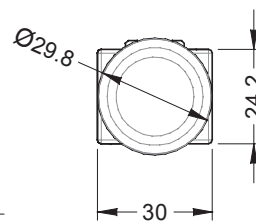
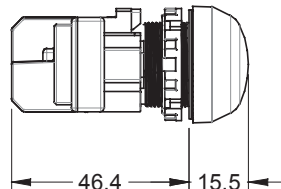
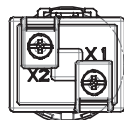
燈泡 (Illumination Type)	動作電壓③ (Operating Voltage)③	型號 (Type No.)	顏色記號② (Lens Color Code)②
無 (Without Lamp)	最大(max.) 250V AC/DC	A20P-2EQ0②	A : 琥珀色      A : amber C : 透明色      C : clear G : 綠色          G : green R : 紅色          R : red S : 藍色          S : blue W : 乳白色        W : white Y : 黃色          Y : yellow
LED	6V AC/DC	A20P-2EQ2②	A : 琥珀色      A : amber G : 綠色          G : green
	12V AC/DC	A20P-2EQ3②	PW : 純白色      PW : pure white R : 紅色          R : red
	24V AC/DC	A20P-2EQ4②	S : 藍色          S : blue W : 乳白色        W : white
	110V AC/DC	A20P-2EQH②	Y : 黃色          Y : yellow
	230/240V AC/DC	A20P-2EQM3②	內置LED : LAED-③② (Built-in LED lamp)
白熾燈泡 (Incandescent)	6V AC/DC	A20P-2EQ5②	A : 琥珀色      A : amber C : 透明色      C : clear G : 綠色          G : green
	12V AC/DC	A20P-2EQ6②	R : 紅色          R : red S : 藍色          S : blue W : 乳白色        W : white
	24V AC/DC	A20P-2EQ7②	Y : 黃色          Y : yellow 內置白熾燈泡 : LA-T③② (Built-in incandescent lamp)

■外型尺寸(Dimensions) mm



面板厚度 (Panel Thickness)

0.8~6



## 指示燈 (Pilot Lights)

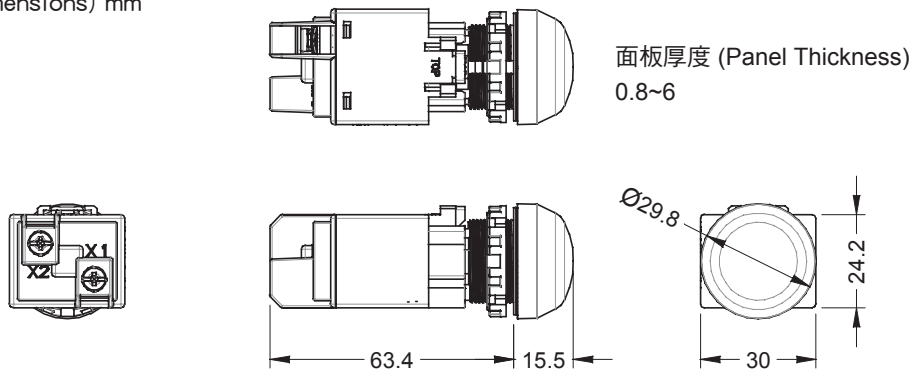
凸頭形 / 變壓器型 (Extended / Transformer Type)



A20P

燈泡 (Illumination Type)	動作電壓 (Operating Voltage)	型號 (Type No.)	顏色記號② (Lens Color Code②)
LED	100/110V AC	A20P-2EH2②	A : 琥珀色      A : amber G : 綠色      G : green
	200/220V AC	A20P-2EM2②	PW : 純白色      PW : pure white R : 紅色      R : red S : 藍色      S : blue
	115/120V AC	A20P-2EH22②	W : 乳白色      W : white Y : 黃色      Y : yellow
	230/240V AC	A20P-2EM42②	內置LED : LAED-6② (Built-in LED lamp)
白熾燈泡 (Incandescent)	100/110V AC	A20P-2EH5②	A : 琥珀色      A : amber C : 透明色      C : clear G : 綠色      G : green
	200/220V AC	A20P-2EM5②	R : 紅色      R : red S : 藍色      S : blue W : 乳白色      W : white
	115/120V AC	A20P-2EH25②	Y : 黃色      Y : yellow
	230/240V AC	A20P-2EM45②	內置白熾燈泡 : LA-T6② (Built-in incandescent lamp)

### ■外型尺寸(Dimensions) mm



## 指示燈 (Pilot Lights)

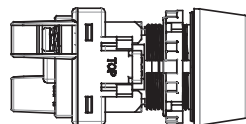
半球形 / 全電壓型 (Dome / Full Voltage)

A20P



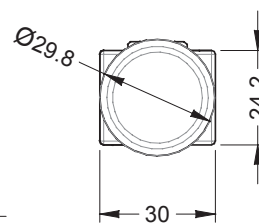
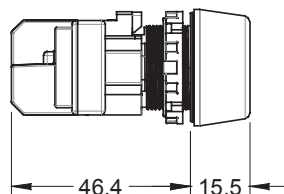
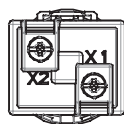
燈泡 (Illumination Type)	動作電壓③ (Operating Voltage)③	型號 (Type No.)	顏色記號② (Lens Color Code)②
無 (Without Lamp)	最大(max.) 250V AC/DC	A20P-2TEQ0②	A : 琥珀色      A : amber C : 透明色      C : clear G : 綠色          G : green R : 紅色          R : red S : 藍色          S : blue W : 乳白色        W : white Y : 黃色          Y : yellow
LED	6V AC/DC	A20P-2TEQ2②	A : 琥珀色      A : amber G : 綠色          G : green
	12V AC/DC	A20P-2TEQ3②	PW : 純白色      PW : pure white R : 紅色          R : red
	24V AC/DC	A20P-2TEQ4②	S : 藍色          S : blue W : 乳白色        W : white
	110V AC/DC	A20P-2TEQH②	Y : 黃色          Y : yellow
	230/240V AC/DC	A20P-2TEQM3②	內置LED : LAED-③② (Built-in LED lamp)
白熾燈泡 (Incandescent)	6V AC/DC	A20P-2TEQ5②	A : 琥珀色      A : amber C : 透明色      C : clear G : 綠色          G : green
	12V AC/DC	A20P-2TEQ6②	R : 紅色          R : red S : 藍色          S : blue W : 乳白色        W : white
	24V AC/DC	A20P-2TEQ7②	Y : 黃色          Y : yellow 內置白熾燈泡 : LA-T③② (Built-in incandescent lamp)

■ 外型尺寸(Dimensions) mm



面板厚度 (Panel Thickness)

0.8~6





## 指示燈 (Pilot Lights)

半球形 / 變壓器型 (Dome / Transformer Type)



A20P

燈泡 (Illumination Type)	動作電壓 (Operating Voltage)	型號 (Type No.)	顏色記號② (Lens Color Code②)
LED	100/110V AC	A20P-2TEH2②	A : 琥珀色      A : amber G : 綠色      G : green
	200/220V AC	A20P-2TEM2②	PW : 純白色      PW : pure white R : 紅色      R : red S : 藍色      S : blue
	115/120V AC	A20P-2TEH22②	W : 乳白色      W : white Y : 黃色      Y : yellow
	230/240V AC	A20P-2TEM42②	內置LED : LAED-6② (Built-in LED lamp)
白熾燈泡 (Incandescent)	100/110V AC	A20P-2TEH5②	A : 琥珀色      A : amber C : 透明色      C : clear G : 綠色      G : green
	200/220V AC	A20P-2TEM5②	R : 紅色      R : red S : 藍色      S : blue W : 乳白色      W : white
	115/120V AC	A20P-2TEH25②	Y : 黃色      Y : yellow
	230/240V AC	A20P-2TEM45②	內置白熾燈泡 : LA-T6② (Built-in incandescent lamp)

### ■外型尺寸(Dimensions) mm

