

## マイコン内蔵の高精度な デジタルサーモ

- マイコンによる高精度 (0.1℃単位) な温度制御。
- 制御する機械に合わせて、調節感度を調整可能。
- 省エネ運転に便利な設定値シフト機能、  
運転停止に便利な制御禁止機能付き。



「温度調節器(デジタル調節計)  
共通の注意事項」をご覧ください。

## 形式構成

### ■形式基準

ご注文の際は、電源電圧をご指定ください。

形E5LD-□□

① ②

#### ① 温度範囲

- 1 : -30.0~20.0℃
- 2 : -10.0~40.0℃
- 3 : 40.0~90.0℃
- 4 : 60.0~110.0℃
- 5 : -40.0~40.0℃
- 6 : -20.0~60.0℃
- 7 : 30.0~110.0℃

#### ② 正/逆動作

- なし : 逆動作 (加熱用)
- C : 正動作 (冷却用)

注. 機能的な説明を示しており、組み合わせによっては商品の品揃えとは異なることがあります。ご注文の際は「種類/標準価格」をご確認ください。

〈例〉

・温度範囲 -40.0~40.0℃、正動作 : 形E5LD-5C

## 種類 / 標準価格

(◎印の機種は標準在庫機種です。無印(受注生産機種)の納期についてはお取引先社にお問い合わせください。)

ご注文の際は、電源電圧をご指定ください。

入力		サーミスタ測温体							
		150	100	90.0	110.0	60.0	110.0		
設定温度範囲(℃)	100	20.0	40.0	■	■	40.0	■	■	
	50	■	■	60.0	■	■	■	■	
	0	■	■	40.0	■	■	■	■	
表示単位(℃)		-30.0	-10.0			-40.0	-20.0	30.0	
調節モード		0.1							
		ON・OFF動作							
逆動作 (加熱用)	AC100V	形式	形E5LD-1	◎形E5LD-2	◎形E5LD-3	形E5LD-4	◎形E5LD-5	◎形E5LD-6	◎形E5LD-7
		標準価格(¥)	10,100						
逆動作 (加熱用)	AC200V	形式	形E5LD-1	◎形E5LD-2	形E5LD-3	形E5LD-4	◎形E5LD-5	◎形E5LD-6	◎形E5LD-7
		標準価格(¥)	10,100						
正動作 (冷却用)	AC100V	形式	形E5LD-1C	◎形E5LD-2C	形E5LD-3C	形E5LD-4C	◎形E5LD-5C	◎形E5LD-6C	形E5LD-7C
		標準価格(¥)	10,100						
正動作 (冷却用)	AC200V	形式	形E5LD-1C	◎形E5LD-2C	形E5LD-3C	形E5LD-4C	◎形E5LD-5C	◎形E5LD-6C	形E5LD-7C
		標準価格(¥)	10,100						

注1. 形E5LDには、パネル取り付け用の取り付け金具とローレットねじ、壁掛け取り付け用の金具とねじ2個が付属しています。

注2. ご注文の際は、電源電圧をご指定ください。

## 定格／性能

### ■定格

電源電圧	AC100V、200V 機種選択 50/60Hz(共用)
許容電圧変動範囲	電源電圧の85～110%
消費電力	約1.2VA
測温部	一体形、サーミスタ、リード線長さ2m
制御出力	リレー出力 AC250V、3A(抵抗負荷) 1a
制御方式	ON/OFF動作
設定方式	アップ・ダウンによるデジタル設定
その他の機能	<ul style="list-style-type: none"> <li>設定値シフト</li> <li>制御禁止</li> </ul>
外部信号入力	<ul style="list-style-type: none"> <li>接点信号入力(ON動作)</li> <li>設定値シフト、制御禁止</li> </ul> 短絡時最大インピーダンス 1kΩ以下でON 開放時最小インピーダンス 100kΩ以上でOFF 流入電流 約1mA
使用周囲温度	-10～+55℃(ただし、氷結・結露しないこと)
使用周囲湿度	相対湿度35～85%
保存温度	-25～+65℃(ただし、氷結・結露しないこと)
ケース外装	ライトグレー(5Y8.5/1)

- 注1. サーミスタのリード線長さは2mが標準です。他に1、3、4、5mも製作できます。(ただし、最長5mまで)  
 AC100VタイプとAC200Vタイプは別機種です。
- 注2. インバータの出力を電源として使用しないでください。  
 (「温度調節器(デジタル調節計) 共通の注意事項」を参照)

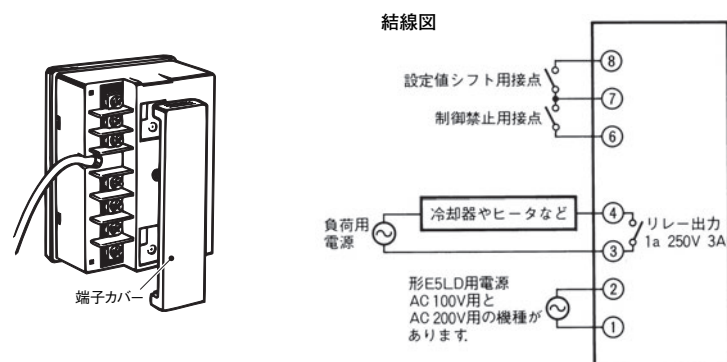
### ■性能

指示精度	±(1℃+1ディジット)以下 *	
指示方式	LCDデジタル全指示(文字高さ12mm)	
調節感度設定範囲	0.5～9.0℃(0.5℃単位)	
設定値シフト設定範囲	-9～+9℃(1℃単位)	
サンプリング周期	2s	
絶縁抵抗	20MΩ以上(DC500Vメガにて)	
耐電圧	AC2,000V 50/60Hz 1min(異極充電部端子間)	
耐振動	誤動作	10～55Hz 19.6m/s <sup>2</sup> X、Y、Z各方向 10min
	耐久	10～55Hz 0.75m/s <sup>2</sup> X、Y、Z各方向 2h
耐衝撃	誤動作	98m/s <sup>2</sup> 6方向 各3回
	耐久	294m/s <sup>2</sup> 6方向 各3回
寿命 (出力リレー)	電氣的	10万回以上
メモリ保護		不揮発性メモリ(書込回数:10万回)
質量		約200g(金具含まず)

\* ただし、形E5LD-5の+20～+40℃、形E5LD-6の+40～+60℃、形E5LD-7の+90～+110℃は±(2℃+1ディジット)以下。

## 外部接続図

本体裏面の端子カバーをはずし、配線します。配線後は再度端子カバーを取りつけてください。



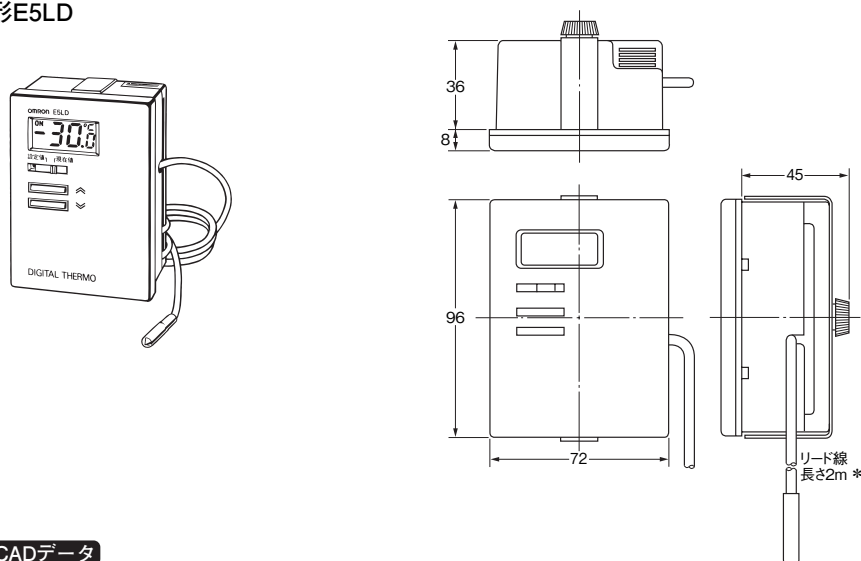
## 外形寸法

CADデータ マークの商品は、2次元CAD図面・3次元CADモデルのデータをご用意しています。  
 CADデータは、www.fa.omron.co.jpからダウンロードができます。

(単位:mm)

### ■本体

#### 形E5LD

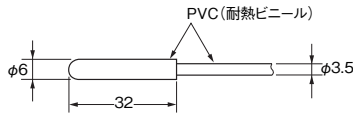


\* サーミスタは本体に取りつけられています。  
 取りはずし、リード線の延長はできません。  
 リード線は1、3、4、5mの長さも製作可能です。

CADデータ

## ■サーミスタ部 (形E5LC/形E5LD)

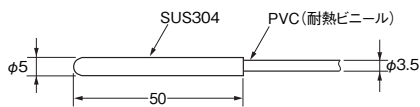
-40.0~+40.0℃、-20.0~+60.0℃、-30.0~+20.0℃、  
-10.0~+40.0℃、+40.0~+90.0℃仕様



使用温度限界範囲

测温部	-40~+105℃
リード線	-40~+105℃

+30.0~+110.0℃、+60.0~+110.0℃仕様



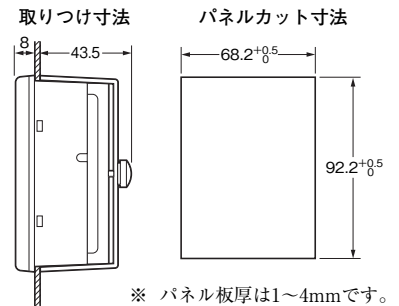
使用温度限界範囲

测温部	-40~+130℃
リード線	-40~+105℃

## ■取り付け方法

### ●埋込み取り付けの場合

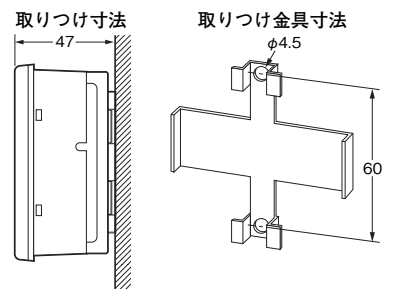
本体をパネル角穴へ入れ、裏面から取り付け金具を挿入し、ローレットねじで固定します。



※ パネル板厚は1~4mmです。

### ●壁掛け取り付けの場合

壁掛け取り付け金具をあらかじめ壁面等に固定し、本体を金具に差し込み、下方にスライドされて固定します。



## 正しくお使いください

共通の注意事項については、「温度調節器(デジタル調節計) 共通の注意事項」をご覧ください。

### 使用上の注意

- ・サーミスタ素子は、JIS C 0920に定められた防浸形を満足しています。ただし、常時水中で使用することはできません。
- ・サーミスタ温度センサと本体はセット調整していますのでサーミスタ温度センサを改造しないでください。
- ・取りつける時はサーミスタ温度センサの先端部に機械的な力を加えないように注意してください。
- ・サーミスタ温度センサは本体内部に取りつけられておりますので過度な力で引っ張ったり本体に押し込んだりしないでください。
- ・サーミスタ温度センサの断線、短絡につきましては、本体を含めて再調整が必要です。修理をお申しつけください。
- ・サーミスタ温度センサ、外部設定器の配線は誘導ノイズの影響を避けるため、可能な限り、電源ライン、負荷ラインとは別配線を行ってください。
- ・ケースが汚れた場合は中性洗剤またはアルコールを含ませた布でふいてください。シンナー、ベンジンなどの有機溶剤、強酸、強アルカリ性のものは、表面を傷つけますので使用しないでください。

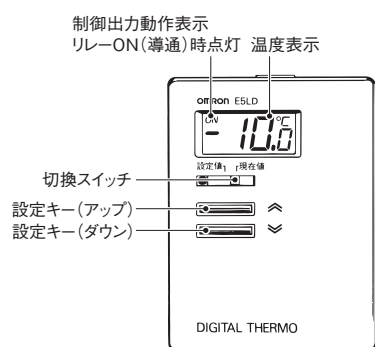
## ■自己診断機能

表示状況	内容	原因
FFF (点灯)	オーバフロー	温度が測定範囲より高温になっています。
---	アンダーフロー	温度が測定範囲より低温になっています。
FFF* (点滅)	サーミスタ短絡	サーミスタが短絡しています。
---* (点滅)	サーミスタ断線	サーミスタが断線しています。
E!!* (点灯)	設定値異常	機器の故障です。

\* 機器の故障ですので、修理が必要です。

## ■設定方法

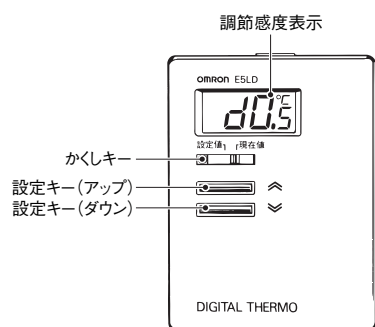
### ●温度設定



### 温度設定の仕方

- ① 切換スイッチを設定値に切換えます。
- ② 設定キー (アップ) / 設定キー (ダウン) を押して、所定の温度値に設定します。キーを押し続けると表示が連続的に変化します。
- ③ 切換スイッチを現在値に切換えます。現在値を表示します。

### ●調節感度



### 調節感度の設定の仕方

- ① (切換スイッチが現在値のとき) かくしキーをボールペンなどで1回押すと温度表示から調節感度の表示に変わります。



- ② 設定キー(アップ) / 設定キー(ダウン) を押して所定のセット値にします。キーを押すと、0.5°C毎に変化します。この場合はキーを押し続けても連続的に変化しませんのでキーをいったん離して押してください。調節感度は、0.5°Cから9.0°Cまで0.5°C単位で設定できます。

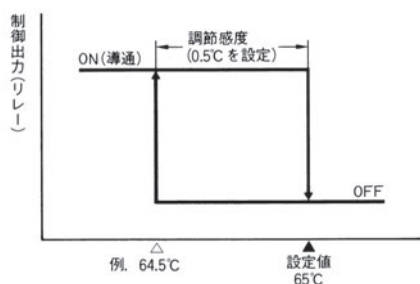
(ご購入時には0.5°Cに設定しています。)

- ③ 設定が終わると、再度かくしキーを押します。表示が右記のようになります。これは、設定値シフトの設定を示します。使わないときはもう一度かくしキーを押し、温度表示にします。

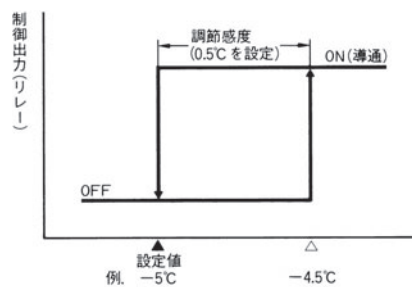


※ 設定中は、制御出力はOFFになります。

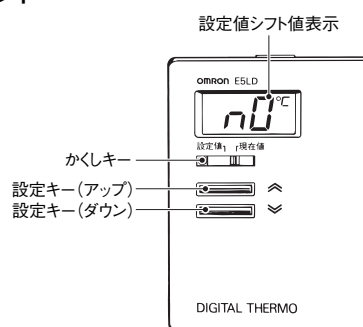
### 形E5LD-2,-3,-4のような加熱制御(逆動作)



### 形E5LD-1Cのような冷却制御(正動作)



### ●設定値シフト



夜間の省エネ運転や、霜とり運転など、設定値を変更する場合、設定値シフト機能を使って、あらかじめ設定してあるシフト値だけ外部からの接点入力で変更できます。

### 設定値シフトの設定の仕方

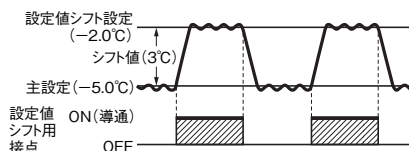
- ① (切換スイッチが現在値のとき) かくしキーをボールペンなどで2回押すと、温度表示から設定値シフト値表示に変わります。



- ② 設定キー (アップ) / 設定キー (ダウン) を押して所定のシフト値にします。キーを押すと、1°C毎に変化します。この場合は、キーを押し続けても連続的に変化しませんのでキーをいったん離して押してください。シフト値は、-9°Cから9°Cまで1°C単位で設定できます。-9~-1°Cを設定すれば温度が下がる方へ、1~9°Cを設定すれば温度が上がる方へシフトします。

※ 設定中は、制御出力はOFFになります。  
(ご購入時には0°Cに設定しています。)

### 設定値シフトの動作(シフト値3°Cの例)



設定値シフト信号を入力(⑦、⑧ショート)すると、設定値シフト動作をします。接触抵抗は1kΩ以下としてください。

- ※1. 電圧を印加しますと内部回路が破壊されます。無電圧接点を使用してください。
- ※2. 制御禁止時は動作表示ONとなりますが、制御出力はOFFとなっておりますので、ご注意ください。

# オムロン商品ご購入のお客様へ

## ご承諾事項

平素はオムロン株式会社(以下「当社」)の商品をご愛用いただき誠にありがとうございます。  
「当社商品」のご購入について特別の合意がない場合には、お客様のご購入先にかかわらず、本ご承諾事項記載の条件を適用いたします。  
ご承諾のうえご注文ください。

### 1. 定義

本ご承諾事項中の用語の定義は次のとおりです。

- (1) 「当社商品」: 「当社」の F A システム機器、汎用制御機器、センシング機器、電子・機構部品
- (2) 「カタログ等」: 「当社商品」に関する、ベスト制御機器カタログ、電子・機構部品総合カタログ、その他のカタログ、仕様書、取扱説明書、マニュアル等であって電磁的方法で提供されるものを含みます。
- (3) 「利用条件等」: 「カタログ等」に記載の、「当社商品」の利用条件、定格、性能、動作環境、取り扱い方法、利用上の注意、禁止事項その他
- (4) 「お客様用途」: 「当社商品」のお客様におけるご利用方法であって、お客様が製造する部品、電子基板、機器、設備またはシステム等への「当社商品」の組み込み又は利用を含みます。
- (5) 「適合性等」: 「お客様用途」での「当社商品」の(a)適合性、(b)動作、(c)第三者の知的財産の非侵害、(d)法令の遵守および(e)各種規格の遵守

### 2. 記載事項のご注意

「カタログ等」の記載内容については次の点をご理解ください。

- (1) 定格値および性能値は、単独試験における各条件のもとで得られた値であり、各定格値および性能値の複合条件のもとで得られる値を保証するものではありません。
- (2) 参考データはご参考として提供するもので、その範囲で常に正常に動作することを保証するものではありません。
- (3) 利用事例はご参考ですので、「当社」は「適合性等」について保証いたしかねます。
- (4) 「当社」は、改善や当社都合等により、「当社商品」の生産を中止し、または「当社商品」の仕様を変更することがあります。

### 3. ご利用にあたってのご注意

ご購入およびご利用に際しては次の点をご理解ください。

- (1) 定格・性能ほか「利用条件等」を遵守しご利用ください。
- (2) お客様ご自身にて「適合性等」をご確認いただき、「当社商品」のご利用の可否をご判断ください。  
「当社」は「適合性等」を一切保証いたしかねます。
- (3) 「当社商品」がお客様のシステム全体の中で意図した用途に対して、適切に配電・設置されていることをお客様ご自身で、必ず事前に確認してください。
- (4) 「当社商品」をご使用の際には、( ) 定格および性能に対し余裕のある「当社商品」のご利用、冗長設計などの安全設計、( ) 「当社商品」が故障しても、「お客様用途」の危険を最小にする安全設計、( ) 利用者に危険を知らせるための、安全対策のシステム全体としての構築、( ) 「当社商品」および「お客様用途」の定期的な保守、の各事項を実施してください。

- (5) 「当社商品」は、一般工業製品向けの汎用品として設計製造されています。従いまして、次に掲げる用途での使用は意図しておらず、お客様が「当社商品」をこれらの用途に使用される際には、「当社」は「当社商品」に対して一切保証をいたしません。ただし、次に掲げる用途であっても「当社」の意図した特別な商品用途の場合や特別の合意がある場合は除きます。
  - (a) 高い安全性が必要とされる用途(例: 原子力制御設備、燃焼設備、航空・宇宙設備、鉄道設備、昇降設備、娯楽設備、医用機器、安全装置、その他生命・身体に危険が及ぶ用途)
  - (b) 高い信頼性が必要な用途(例: ガス・水道・電気等の供給システム、24時間連続運転システム、決済システムほか権利・財産を取扱う用途など)
  - (c) 厳しい条件または環境での用途(例: 屋外に設置する設備、化学的汚染を被る設備、電磁的妨害を被る設備、振動・衝撃を受ける設備など)
  - (d) 「カタログ等」に記載のない条件や環境での用途
- (6) 上記 3.(5)(a)から(d)に記載されている他、「本カタログ等記載の商品」は自動車(二輪車含む。以下同じ)向けではありません。自動車に搭載する用途には利用しないで下さい。自動車搭載用商品については当社営業担当者にご相談ください。

### 4. 保証条件

「当社商品」の保証条件は次のとおりです。

- (1) 保証期間 ご購入後1年間といたします。  
(ただし「カタログ等」に別途記載がある場合を除きます。)
- (2) 保証内容 故障した「当社商品」について、以下のいずれかを「当社」の任意の判断で実施します。
  - (a) 当社保守サービス拠点における故障した「当社商品」の無償修理  
(ただし、電子・機構部品については、修理対応は行いません。)
  - (b) 故障した「当社商品」と同数の代替品の無償提供
- (3) 保証対象外 故障の原因が次のいずれかに該当する場合は、保証いたしません。
  - (a) 「当社商品」本来の使い方以外のご利用
  - (b) 「利用条件等」から外れたご利用
  - (c) 本ご承諾事項3. ご利用にあたってのご注意に反するご利用
  - (d) 「当社」以外による改造、修理による場合
  - (e) 「当社」以外の者によるソフトウェアプログラムによる場合
  - (f) 「当社」からの出荷時の科学・技術の水準では予見できなかった原因
  - (g) 上記のほか「当社」または「当社商品」以外の原因(天災等の不可抗力を含む)

### 5. 責任の制限

本ご承諾事項に記載の保証が、「当社商品」に関する保証のすべてです。

「当社商品」に関連して生じた損害について、「当社」および「当社商品」の販売店は責任を負いません。

### 6. 輸出管理

「当社商品」または技術資料を、輸出または非居住者に提供する場合は、安全保障貿易管理に関する日本および関係各国の法令・規制を遵守ください。お客様が法令・規則に違反する場合には、「当社商品」または技術資料をご提供できない場合があります。

ご使用上の注意事項等、ご使用の際に必要な内容については、本誌またはユーザーズマニュアルに掲載しております。

本誌にご使用上の注意事項等の掲載がない場合は、ユーザーズマニュアルのご使用上の注意事項等を必ずお読みください。

本製品の内、外国為替及び外国貿易法に定める輸出許可、承認対象貨物(又は技術)に該当するものを輸出(又は非居住者に提供)する場合は同法に基づく輸出許可、承認(又は役務取引許可)が必要です。

## オムロン株式会社 インダストリアルオートメーションビジネスカンパニー

### 製品に関するお問い合わせ先

お客様相談室

フリーダイヤル **0120-919-066**

携帯電話・PHS・IPなどではご利用いただけませんので、下記の電話番号へおかけください。

電話 **055-982-5015**(通話料がかかります)

営業時間: 8:00 ~ 21:00

営業日: 365日

FAXやWebページでもお問い合わせいただけます。

FAX 055-982-5051 / [www.fa.omron.co.jp](http://www.fa.omron.co.jp)

その他のお問い合わせ先

納期・価格・サンプル・仕様書は貴社のお取引先、または貴社担当オムロン販売員にご相談ください。  
オムロン制御機器販売店やオムロン販売拠点は、Webページでご案内しています。

オムロン制御機器の最新情報をご覧いただけます。

**www.fa.omron.co.jp**

緊急時のご購入にもご利用ください。