

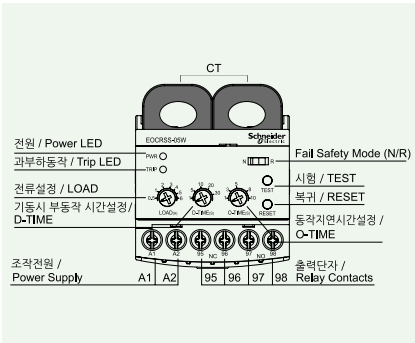
# EOCR-SS

종전의 열동형/ 유도형계전기의 단점을 보완 개발된 정지형 전자식 과전류계전기

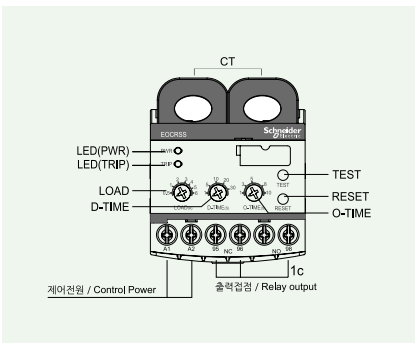
아직도 모터를 태우다니!



고급형



표준형



- 초소형
- 과전류 / 결상 / 구속보호 (결상 / 구속은 과전류로 동작)
- 기동지연/동작지연시간 분리설정
- 진동 및 단락에 강한 Relay 적용 (1a1b 적용) \* 표준형은 1c
- AC/DC 조작전압 통합 (Free voltage) \* 표준형은 AC 100~240V
- 동작표시 및 실전류 확인 (LED)
- 수동(즉시) / 전기적 복귀
- MCU 적용에 따른 정확한 모터보호 가능
- N-type, R-type 통합(Dip 스위치 선택 가능) \* 표준형은 R-type only
- NVR(No Volt Release) 기능 / Fail Safe
- 초절전형, 강한 내환경성

## 용도

- 저압유도전동기(600V) / 고압모터(3.3kV) 보호용계전기(고압CT사용)
- 특수기계의 쇼크릴레이(Shock Relay)
- 고장감시용 전류계전기
- 열동형 보호계전기 대체용

## 보호기능

보호항목	동작시간
과 전 류	O-TIME
결 상	O-TIME
구 속	O-TIME + D-TIME

## LED

전류계기능	전류설정시 설정 Knob의 전류지시치가 실부하전류의 100%인 점에서 LED가
정밀 설정	점멸하므로 실전류의 확인후 설정이 가능하며, 103%까지의 정밀한 설정이 가능
운전 / 동작표시	계전기 동작: 적색 전원인가 / 정상운전상태 : 녹색

## 수동(즉시) / 전기적 복귀

RESET 버튼을 누르거나 전원(L1, L2)을 차단 - 원방에 SW를 설치 Remote Reset 가능

## 설 정

설치 완료후 다음과 같이 설정함.

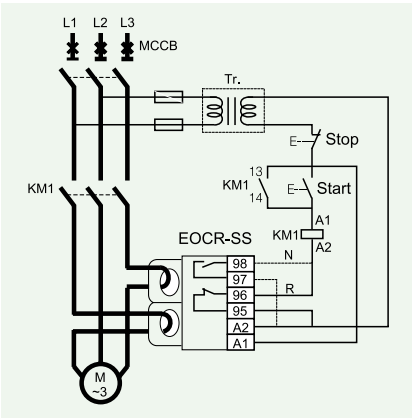
분 류	설정 Knob	방 법
기동지연시간	D-TIME	D-TIME Knob를 돌려 모터의 기동시간에 맞게 설정
동작시간	O-TIME	O-TIME Knob를 돌려 필요한 동작시간에 설정
전 류	LOAD	1.모터를 기동후 LOAD Knob를 최대치에서 서서히 반시계방향으로 돌려 LED가 점멸하는 점을 찾음 (실전류점) 2.Knob를 다시 시계방향으로 돌리면 LED가 꺼지는 점에서 설정하시면 103% 설정임 - 이 설정방법이 너무 예민하다고 판단되면 실전류치(1항)의 110%~125%에 설정하십시오.

## TEST 방법

- 모든 결선이 끝난 후 Control Power를 공급하고 Test Button을 누르고 있으면 빨간 LED가 켜지고 설정된 D-TIME과 O-TIME이 경과된 후 출력접점이 동작하면 정상입니다.
  - Reset Button을 누르거나 Control Power를 차단하면 즉시 복귀합니다.
  - Control Power는 정상이나 녹색LED에 불이 들어오지 않으면 Service를 받아야 합니다.
- \* Test 기능은 모터 정지 시에 가능합니다.

## 동작표시

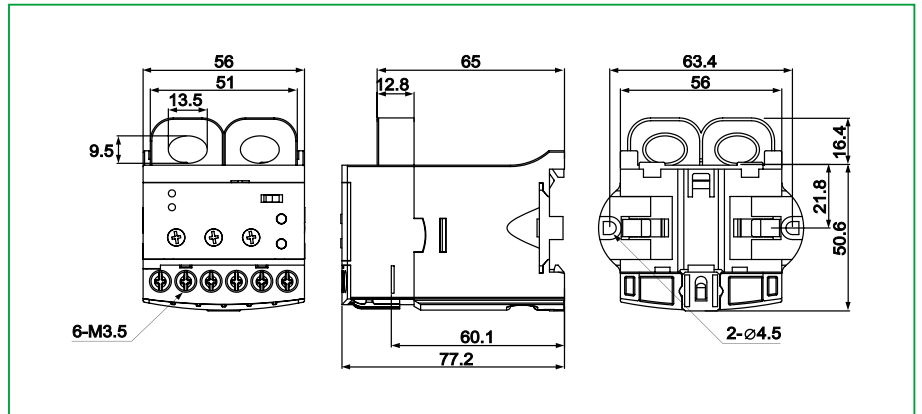
조 건		PWD LED		TRIP LED
전원인가	점 멸		소 등	
기 동 중	점 멸		점 멸	
정상 운전	점 등		소 등	
과부하 중	점 등		점 등	
동작/트립 시	소 등		점 등	



\* "N" (Fail safe) Type 은 A1, A2(또는 L1, L2)에 조작전원을 인가하면 95-96은 Open, 95-97은 Close로 전환됨.

## 정격사양

전류설정	Type	설정범위	
	05	0.5 ~ 6A	
	30	3.0 ~ 30A	
	60	5.0 ~ 60A	
시간설정	기동지연시간	D-TIME	0.5 ~ 30초
	동작시간	O-TIME	0.5 ~ 10초
복귀	수동(즉시) / 전기적(원방) 복귀		
동작시간특성	정 한 시		
허용오차	전 류	± 10%	
	시 간	± 15%	
조작전원	전 압	S (고급형)	24~240V AC/DC
		W (고급형)	380~480V AC
		U (표준형)	100~240V AC/DC
	주 파 수	50/60Hz	
보조접점	형 식	고급형: 2-SPST(1a1b), 표준형: 1-SPDT(1c)	
	상 태	R Type	정상시 소자 (조작전원 인가와 관계없이: 95-96 Close, 97-98 Open)
		N Type	정상시 여자 (조작전원 인가후: 95-96 Open, 97-98 Close)
정 격	AC250V / 3A 저항부하		
절 연	저 항	외함과 회로간	DC500V Megger로 100MΩ이상
		내 압	외함과 회로간
	내 압	접점 상호간	1.0kV 상용주파수 1분간
		회로간	2.0kV 상용주파수 1분간
사용환경	온 도	저장시	-30~80℃
		운전시	-20~60℃
	습 도	결로가 없는 상태에서 30~85% RH	
취 부	35mm DIN-Rail / Panel		



## 주문방법

Reference	전 류 범위[A]	CT	출 력 접 점	조작전원		비 고	
				전 압[V]	주파수[Hz]		
EOCRSS 고급형	-05S	0.5~6	-	N/R 선택, 2-SPST(1a1b)	AC/DC 24~240V	50/60	Panel/Din rail 겸용
	-05W	0.5~6	-	N/R 선택, 2-SPST(1a1b)	AC 380~440V	50/60	Panel/Din rail 겸용
	-05SQ	0.5~6	-	N/R 선택, 2-SPST(1a1b)	AC/DC 24~240V	50/60	Panel/Din rail 겸용, CCC 인증용 제품
	-D1S	100:5	100:5	N/R 선택, 2-SPST(1a1b)	AC/DC 24~240V	50/60	사각일체형 2CT 조합
	-DHS	150:5	150:5	N/R 선택, 2-SPST(1a1b)	AC/DC 24~240V	50/60	사각일체형 2CT 조합
	-D2S	200:5	200:5	N/R 선택, 2-SPST(1a1b)	AC/DC 24~240V	50/60	사각일체형 2CT 조합
	-D3S	300:5	300:5	N/R 선택, 2-SPST(1a1b)	AC/DC 24~240V	50/60	사각일체형 2CT 조합
	-D4S	400:5	400:5	N/R 선택, 2-SPST(1a1b)	AC/DC 24~240V	50/60	사각일체형 2CT 조합
	-D1W	100:5	100:5	N/R 선택, 2-SPST(1a1b)	AC 380~440V	50/60	사각일체형 2CT 조합
	-DHW	150:5	150:5	N/R 선택, 2-SPST(1a1b)	AC 380~440V	50/60	사각일체형 2CT 조합
	-D2W	200:5	200:5	N/R 선택, 2-SPST(1a1b)	AC 380~440V	50/60	사각일체형 2CT 조합
	-D3W	300:5	300:5	N/R 선택, 2-SPST(1a1b)	AC 380~440V	50/60	사각일체형 2CT 조합
	-D4W	400:5	400:5	N/R 선택, 2-SPST(1a1b)	AC 380~440V	50/60	사각일체형 2CT 조합
	-30S	3~30	-	N/R 선택, 2-SPST(1a1b)	AC/DC 24~240V	50/60	Panel/Din rail 겸용
	-30W	3~30	-	N/R 선택, 2-SPST(1a1b)	AC 380~440V	50/60	Panel/Din rail 겸용
	-30SQ	3~30	-	N/R 선택, 2-SPST(1a1b)	AC/DC 24~240V	50/60	Panel/Din rail 겸용, CCC 인증용 제품
-60S	5~60	-	N/R 선택, 2-SPST(1a1b)	AC/DC 24~240V	50/60	Panel/Din rail 겸용	
-60W	5~60	-	N/R 선택, 2-SPST(1a1b)	AC 380~440V	50/60	Panel/Din rail 겸용	
-60SQ	5~60	-	N/R 선택, 2-SPST(1a1b)	AC/DC 24~240V	50/60	Panel/Din rail 겸용, CCC 인증용 제품	
EOCRSS 표준형	-05RU	0.5~6	-	R 타입, 1-SPDT(1c)	AC/DC 100~240V	50/60	Panel/Din rail 겸용
	-30RU	3~30	-	R 타입, 1-SPDT(1c)	AC/DC 100~240V	50/60	Panel/Din rail 겸용
	-60RU	5~60	-	R 타입, 1-SPDT(1c)	AC/DC 100~240V	50/60	Panel/Din rail 겸용
	-D1RU	100:5	100:5	R 타입, 1-SPDT(1c)	AC/DC 100~240V	50/60	사각 일체형 2CT 조합
	-DHRU	150:5	150:5	R 타입, 1-SPDT(1c)	AC/DC 100~240V	50/60	사각 일체형 2CT 조합
	-D2RU	200:5	200:5	R 타입, 1-SPDT(1c)	AC/DC 100~240V	50/60	사각 일체형 2CT 조합
	-D3RU	300:5	300:5	R 타입, 1-SPDT(1c)	AC/DC 100~240V	50/60	사각 일체형 2CT 조합
	-D4RU	400:5	400:5	R 타입, 1-SPDT(1c)	AC/DC 100~240V	50/60	사각 일체형 2CT 조합

## ● Accessory

Accessory1			
모 델	Reference	CT 변류비	비 고
2CT	2CT-D1-100-C	100:5	사각 2CT
	2CT-D2-200-C	200:5	사각 2CT
	2CT-D3-300-C	300:5	사각 2CT
	2CT-D4-400-C	400:5	사각 2CT

## 주문예시

예) EOCR-SS를 주문할 경우

**E O C R S S - 0 5 S** 고급형

①                      ②

① 전류설정범위	05	0.5-6A	60A 이상은 05Type과 외부CT (2차 5A)조합사용
	30	3.0-30A	
	60	5.0-60A	
② 조작전원	S	24~240V AC/DC	
	W	380~440V AC	

※ CT 조합형은 CT 주문 코드를 참조하여 별도의 Accessory Code를 기입하여 주십시오.

예) 2CT를 주문할 경우

**2 C T - D 1 - 1 0 0 - C**

①

① CT 변류비	D1	100	사각 2CT 100:5
	D2	200	사각 2CT 200:5
	D3	300	사각 2CT 300:5
	D4	400	사각 2CT 400:5

**E O C R S S - 0 5 R U** 표준형

①                      ②                      ③

① 전류설정범위	05	0.5-6A	60A 이상은 05Type과 외부CT (2차 5A) 조합사용
	30	3.0-30A	
	60	5.0-60A	
② 출력전원	R	R-type	
③ 조작전원	U	100~240V AC/DC	

※ 접점은 고급형은 2-SPST(1a1b) 표준형은 1-SPDT(1c) 입니다.