

デジタル シグナリング製品総合カタログ

ARROWシリーズ

Harmonyシリーズ

積層式表示灯



➤アローはデジタルに社名変更いたしました。

社名、および社名ロゴを変更いたしました。



➤合併に伴う社名変更並びに表示仕様変更のご案内

平素は格段のご高配を賜り有難く御礼申し上げます。

さて、2011年4月1日をもちまして、アローは、フランスSchneider Electricグループの株式会社デジタルと合併し、株式会社デジタル シグナリング販売事業部としてシグナリング事業の更なる発展を目指すこととなりました。

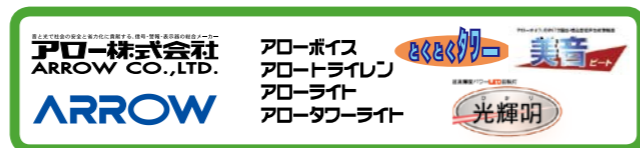
これに伴い、長年ご愛顧いただいておりますARROWのブランドをSchneider Electricと変更することとなり、製品の表示仕様を一部変更させていただいております。

株式会社デジタルとして、HMI製品との相乗効果を生み出し、更なる発展に向けて邁進してまいりますので倍旧のお引き立てをいただきますようお願い申し上げます。

➤ブランド統一はどのブランドが対象なの？

●ARROWブランドおよび、旧アローの各商品シリーズ名が対象となります。

※Pro-faceブランド品は対象ではありません。



➤何が変わるの？

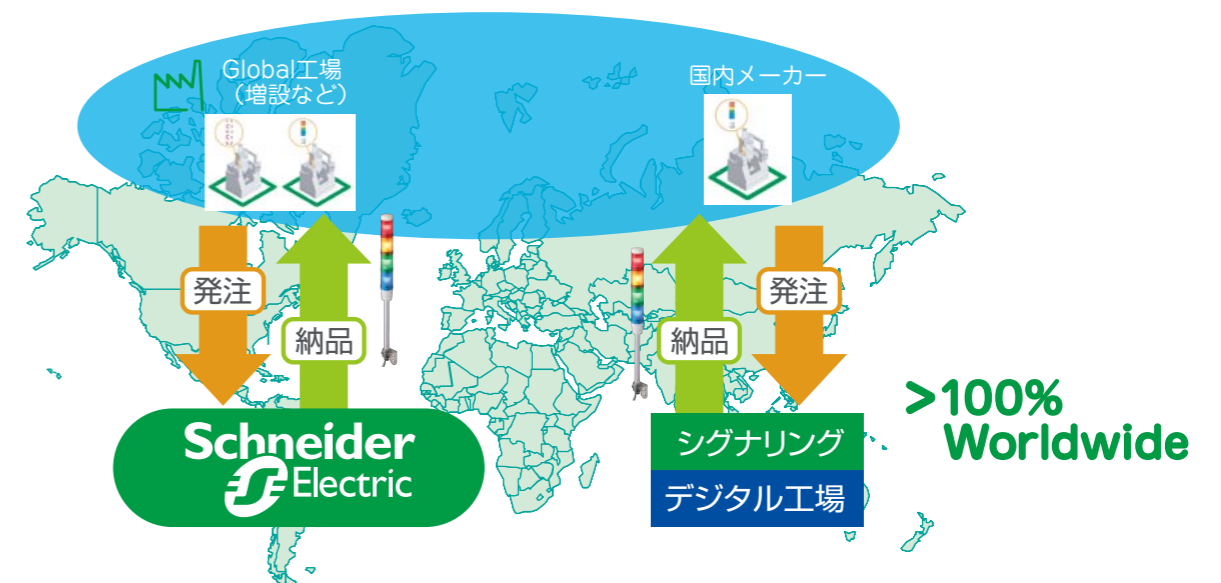
- 個装・外装箱、取扱説明書などのデザインが一新されます。
 - 製品本体のロゴマーク、製造銘板や個装・外装箱、取扱説明書などの名称表記が変更されます。
 - 外観寸法、性能、質量などの製品仕様、型式は変わりません。
- ※製品のシリーズ名・レンジ名・ラベルの位置が変わる場合があります。(製品毎に異なります)

なお、弊社国内外工場や物流センターをはじめ、国内商社様に至る流通在庫を含めたブランドの一斉切り替えは困難と考えております。つきましては、外径寸法、性能には影響が無く従来品と同等にご使用いただけますので、しばらくの間、新旧ブランド品、および新旧社名品の混在が発生いたしますことを、何卒ご理解、ご了承を賜ります様、よろしくお願い申し上げます。

➤グローバル商品

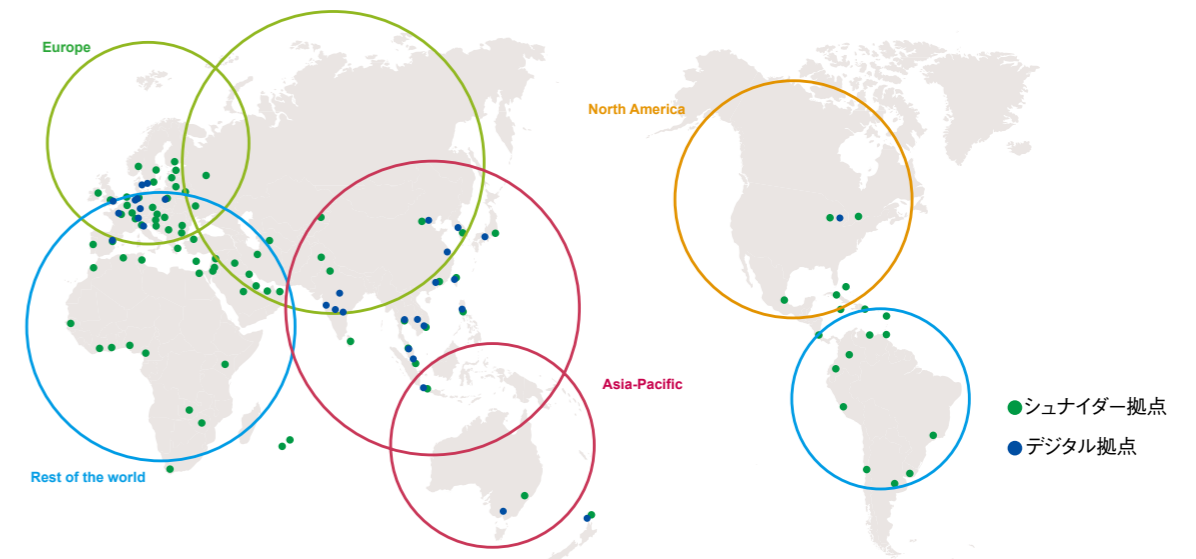
ハーモニー Harmonyシリーズの表示灯・回転灯・警報器は、
Tower Light Beacon Sound

- ハーモニーシリーズは海外向けのシュナイダーブランド商品です。(アローシリーズは国内向け)
- ハーモニーシリーズはCE、ULといった国際規格取得済みの商品で、国内でもご好評いただいている商品だけを厳選いたしました。
- 日本国内でご購入いただいた物と全く同じ商品が、世界中でご購入いただけます。
- もちろん現地で、シュナイダーによるサポートも可能です。



➤One Stop Solution

- 世界で活動されるグローバル企業への様々なサポートを行います。
- 世界基準の商品が、全世界106ヶ国の販売ネットワークから購入可能で、現地でのサポートが受けられます。
- 海外でのお届けは、シュナイダーの物流網により全世界にお届けいたします。(全世界の物流サービス。各エリアに在庫可能な物流センターがあります)





積層式表示灯

もくじ

- ラインナップ アローシリーズ 積層式表示灯 P.L005-T
- ラインナップ ハーモニーシリーズ 積層式表示灯 P.L008-T
- ハーモニーシリーズ 積層式表示灯 P.3-26
- アローシリーズ 積層式表示灯 P.27-110

- アローシリーズ用 オプション P.289-298
- ハーモニーシリーズ用 オプション P.299-300

- 解説 P.301-310
- 生産終了(予定)商品のご案内 P.311

Make the most of your energy



>LED回転灯

φ100 積層式パワーLED回転灯
UTLR
UTLRB 2音 85dB

メンテナンスフリー、明るいLED回転灯
中型積層式パワーLED回転灯、ストレートタイプ
取付:φ70 P.89

>LED表示灯

φ30 積層式LED表示灯
AUS

取り付け場所を選ばない、スリム&
コンパクトサイズのLEDタワー
ポール取付タイプ P.27

φ30 積層式LED表示灯
AUSG

取り付け場所を選ばない、スリム&
コンパクトサイズのLEDタワー
直付けタイプ P.29

φ40 積層式LED表示灯
LOUT
LOUTK

明るさとコストと使いやすさを
極限まで追求したLEDタワー
ポール取付タイプ P.31

φ40 積層式LED表示灯
LOUTB 85dB 1音
LOUTWB 85dB 2音
LOUTKWB 85dB 2音

明るさとコストと使いやすさを極限まで
追求したLEDタワー
ポール取付タイプ P.33

φ40 積層式LED表示灯
LOUG
LOMG
LOUGB 85dB 1音
LOUGWB 85dB 2音

明るさとコストと使いやすさを極限まで
追求したLEDタワー
直付けタイプ P.35-37

φ40 積層式LED表示灯
LOUL
LOML
LOULB 85dB 1音
LOULWB 85dB 2音

積層式の常識を変える新提案
壁付けタイプ P.39-41

φ60 積層式LED表示灯
LEUT
LEUTK
LEUTJ

明るさとコストと使いやすさを
極限まで追求したLEDタワー
ポール取付タイプ P.43-47

φ60 積層式LED表示灯
LEUTB 85dB 2音
LEUTWB 85dB 2音
LEUTKWB 85dB 2音
LEUTJWB 85dB 2音

明るさとコストと使いやすさを
極限まで追求したLEDタワー
ポール取付タイプ P.45-49

φ60 積層式LED表示灯
LEUG
LEMG
LEUGB 85dB 2音
LEUGWB 85dB 2音
LEMGWB 85dB 2音

明るさとコストと使いやすさを極限
まで追求したLEDタワー 直付けタイプ
取付:φ40 P.51-53

φ60 積層式LED表示灯
LEUL
LEML
LEULB 85dB 2音
LEULWB 85dB 2音
LEMLWB 85dB 2音

積層式の常識を変える新提案
壁付けタイプ P.55-57

φ100 積層式LED表示灯
UTL
UTLB 85dB 2音

光量バツグンの大型積層式LED表示灯
大型設備の情報伝達用として、汎用、低コストの
ストレートタイプ 取付:φ70 P.59

φ140 積層式LED表示灯
GTL
GTLB 85dB 2音

発光面が大きく、視認性良好な大型積層式LED表
示灯
大型設備の情報伝達として、汎用、低コストのスト
レートタイプ 取付:□74 P.69

>LED表示灯+電子音

φ100 ホーンスピーカ型
電子音警報器内蔵タイプ
積層式LED表示灯
UTLA 8音
UTLAM 4音

騒音の中でも威力を発揮、大音量
102dBの電子音内蔵 ホーンタイプ
取付:φ104 P.65

φ100 ホーンスピーカ型
電子音警報器内蔵タイプ
積層式LED表示灯
UTLMM 16音
UTLMM2 16音

騒音の中でも威力を発揮、大音量102dB
のマルチサウンド ホーンタイプ
取付:φ104 P.61-63

φ140 ホーンスピーカ型
電子音警報器内蔵タイプ
積層式LED表示灯
GTLA 8音
GTLAM 4音

騒音の中でも威力を発揮、大音量
105dBの電子音内蔵 ホーンタイプ
取付:□74 P.71

φ100 ホーンスピーカ型
音声合成警報器内蔵タイプ
積層式LED表示
UTLVB

騒音の中でも威力を発揮、大音量
102dBの音声合成内蔵 ホーンタイプ
取付:φ104 P.67

φ140 ホーンスピーカ型
音声合成警報器内蔵タイプ
積層式LED表示
GTLVB

騒音の中でも威力を発揮、大音量
105dBの音声合成内蔵 ホーンタイプ
取付:□74 P.73

>LED表示灯+音声合成

>一灯多色LED表示灯

φ40 一灯多色式 LED表示灯
ROT
ROMTB 85dB

コンパクトなボディで4層分の表示能力!!
1段で最大4色表示できる、
低価格1灯多色表示灯
ポール取付タイプ P.77

φ40 一灯多色式 LED表示灯
ROG
ROMG 85dB

コンパクトなボディで4層分の表示能力!!
スッキリ取り付け、低価格1灯多色表示灯
直付けタイプ 取付:φ30 P.79

φ40 一灯多色式 LED表示灯
ROL
ROML
ROMLB 85dB

コンパクトなボディで4層分の表示能力!!
視認性良く、しかも搬入時のしゃまにならない、
低価格1灯多色表示灯
壁付けタイプ P.81

φ60 一灯多色式 LED表示灯
RET
RETB 85dB

コンパクトなボディで4層分の表示能力!!
1段で最大4色表示できる、
低価格1灯多色表示灯
ポール取付タイプ P.83

φ60 一灯多色式 LED表示灯
REG
REGB 85dB
REMG
REMG 85dB

コンパクトなボディで4層分の表示能力!!
スッキリ取り付け、低価格1灯多色表示灯
直付けタイプ 取付:φ40 P.85

φ60 一灯多色式 LED表示灯
REL
REML
REMLB 85dB

コンパクトなボディで4層分の表示能力!!
視認性良く、しかも搬入時のしゃまにならない、
低価格1灯多色表示灯
壁付けタイプ P.87

マルチカラー表示灯
LPAS-S

幻想的に7変化
マルチカラー表示灯
壁付けタイプ
取付:70 P.75

>電球回転灯

φ86 積層式電球回転灯
AKP

コンパクトボディでも強力閃光、
小型積層式電球回転灯
ポール取付タイプ P.91

φ86 積層式電球回転灯
AKG

コンパクトボディでも強力閃光、
小型積層式電球回転灯
直付けタイプ 取付:φ50 P.91

φ100 積層式電球回転灯
UTK
UTKB 2音 85dB

低電圧点灯で電球が
切れにくい中型積層式電球回転灯
ストレートタイプ
取付:φ70 P.93

φ140 積層式電球回転灯
GTK
GTKB 2音 85dB

明るい110W球が使える、ソケット耐振構造の
大型積層式電球回転灯
ストレートタイプ
取付:□74 P.103

>電球回転灯+電子音

φ100 ホーンスピーカ型
電子音警報器内蔵タイプ
積層式電球回転灯
UTKA 8音
UTKAM 4音

低電圧点灯で電球が切れにくく、大音量
102 dBの中型積層式電球回転灯マルチサウンド
ホーンタイプ 取付:φ104 P.99

φ100 ホーンスピーカ型
電子音警報器内蔵タイプ
積層式電球回転灯
UTKMM 16音
UTKMM2 16音

低電圧点灯で電球が切れにくく、大音量102 dB
の中型積層式電球回転灯マルチサウンド
ホーンタイプ 取付:φ104 P.95-97

φ140 ホーンスピーカ型
電子音警報器内蔵タイプ
積層式電球回転灯
GTKA 8音
GTKAM 4音

明るい110W球、ソケット耐振構造で、
大音量105 dBの大型積層式電球回転灯
ホーンタイプ 取付:□74 P.105

>電球回転灯+音声合成

φ100 ホーンスピーカ型
音声合成警報器内蔵タイプ
積層式電球回転灯
UTKVB

低電圧点灯で電球が切れにくく、大音量102 dBの
音声合成付き中型積層式電球回転灯 ホーンタイプ
取付:φ104 P.101

φ140 ホーンスピーカ型
音声合成警報器内蔵タイプ
積層式電球回転灯
GTKVB

明るい110W球、ソケット耐振構造で、大音量105 dBの
音声合成付き大型積層式電球回転灯 ホーンタイプ
取付:□74 P.107

>組合せ型積層式表示灯

φ140 組み合わせタイプ
積層式表示灯
GTL
GTLB

明るい110W球の回転灯と長寿命の
LED表示灯の特長を組み合わせ
使用できる組み合わせ型
積層式表示灯 ストレートタイプ
取付:□74 P.109

φ140 組み合わせタイプ
積層式表示灯
GTLA
GTLAM
GTLVB

明るい110W球の回転灯と長寿命の
LED表示灯の特長を組み合わせ
使用できる組み合わせ型
積層式表示灯 ホーンタイプ
取付:□74 P.109

> オプション

電球



P.289

LEDユニット



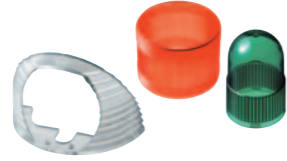
P.291

ポール



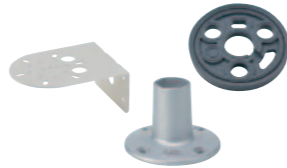
P.294

グローブ・拡散レンズ



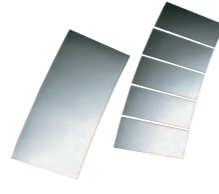
P.292

L金具・取付台



P.297・P.299

ミラーシート



P.298

グローバル商品 XVC、XVM、XVG、XVU

シュナイダーブランドベストセレクション 積層式 LED 表示灯

>XVC 積層式 LED 表示灯

φ40 積層式LED表示灯
XVC 4•
XVC 4•5S 2音 65dB

1~5段 CE ENEC RoHS対応

明るさとコストと使いやすさを極限まで
追求したLEDタワー
ポール取付タイプ

P.3

φ40 積層式LED表示灯
XVC 4•K

1~5段 CE ENEC RoHS対応

明るさとコストと使いやすさを極限まで
追求したLEDタワー 直付けタイプ
取付:φ30

P.5

φ60 積層式LED表示灯
XVC 6•
XVC 6•5S 2音 65dB

1~5段 CE ENEC RoHS対応

明るさとコストと使いやすさを極限まで
追求したLEDタワー
ポール取付タイプ

P.11

φ60 積層式LED表示灯
XVC 6•K
XVC 6•5SK 2音 65dB

1~5段 CE ENEC RoHS対応

明るさとコストと使いやすさを極限まで
追求したLEDタワー 直付けタイプ
取付:φ40

P.13

φ100 積層式LED表示灯
XVC1•K
XVC1•SK 2音 65dB

1~5段 CE ENEC RoHS対応

光量バツグンの大型積層式LED表示灯
大型設備の情報伝達運用として、汎用、低コストの
ストレートタイプ 取付:φ70

P.21

φ100 積層式LED表示灯
XVC1••HK 16音 102dB

1~3段 4ch CE ENEC RoHS対応

騒音の中でも威力を発揮、大音量102dB
のマルチサウンド ホーンタイプ
取付:φ104

P.23

>XVM 積層式 LED 表示灯

φ45 積層式LED表示灯
XVM•2•SB
XVM•2•SSB 2音 60dB

1~4段 CE CCC RoHS対応

電球タイプと同様の配線で、
置き換えにオススメ
L金具付ポールタイプ

P.7

φ45 積層式LED表示灯
XVM•2•HSB
XVM•2•SHSB 2音 80dB

1~4段 CE CCC RoHS対応

電球タイプと同様の配線で、
置き換えにオススメ
円形取付台付ポールタイプ
取付:φ54

P.9

φ45 積層式LED表示灯
XVM•2•WSB
XVM•2•SWSB 2音 80dB

1~4段 CE CCC RoHS対応

電球タイプと同様の配線で、
置き換えにオススメ
直取付円形取付台タイプ
取付:φ54

P.9

φ45 積層式LED表示灯
XVM•2音 80dB

1~5段 CE CCC RoHS対応

電球タイプと同様の配線で、
置き換えにオススメ
モジュールなので自由に組み合わせが可能
L金具付ポールタイプ / φ54 / 壁付けブラケット

P.25

>XVG 積層式 LED 表示灯

φ60 積層式LED表示灯
XVGB•W
XVGB•SW 1音 65dB

2~4段 CE RoHS対応

一体型クリアグローブで、取り付け
バリエーション豊富な汎用・低コストタイプ
直付けタイプ
取付:φ40

P.19

φ60 積層式LED表示灯
XVGB•T
XVGB•ST 1音 65dB

2~4段 CE RoHS対応

天面取付への
シンプル取付仕様
ポール取付タイプ

P.15

φ60 積層式LED表示灯
XVGB•
XVGB•S 1音 65dB

2~4段 CE RoHS対応

側面取付への
専用仕様
ポール取付L金具付タイプ

P.15

φ60 積層式LED表示灯
XVGB•H
XVGB•SH 1音 65dB

2~4段 CE RoHS対応

天面取付への
しっかりした取付へオススメ
ポール取付円形台座付タイプ
取付:φ54

P.17

φ60 積層式LED表示灯
XVGB•M
XVGB•SM 1音 65dB

2~4段 CE RoHS対応

天面取付及び
側面取付のマルチ仕様
ポール取付可倒台座付タイプ
取付:φ73

P.17

>XVU 積層式 LED 表示灯

φ60 積層式LED表示灯
XVU•6•W
XVU•6•SW 4音 65dB

1~3段 RoHS対応

直付けタイプ

P.315

φ60 積層式LED表示灯
XVU•6•T
XVU•6•ST 4音 65dB

1~3段 RoHS対応

角度調節可能直付けタイプ

P.315

φ60 積層式LED表示灯
XVU•6•H
XVU•6•SH 4音 65dB

1~3段 RoHS対応

円形取付台付きポール(100mm)

P.315

φ60 積層式LED表示灯
XVCV 4音 65dB

1~5段 CE ENEC RoHS対応

直付け、角度調節可能直付け、
円形取付台ポール(100mm)に対応

P.317

Light Solution

LED など先進技術で安全と省力化を提案

安全・省力化を追求するために、音と並んで重要な役割を持つのが「光」。
アローは、世界で初めて音声合成装置を内蔵した回転警告灯を製造、
表示灯の光源を電球から超高輝度の発光ダイオード（LED）に、
電球と同等な明るさのパワー LED 回転灯など、
視覚効果を生かした独創的な製品を次々と生み出してきました。
細部にアイデアを施した多彩な製品をご活用ください。

TOWER LIGHTS

ハーモニーシリーズ 積層式表示灯
アローシリーズ 積層式表示灯



タワーライトは、積層式の表示灯ラインナップです。

反射鏡を利用したオリジナル製品を製造販売して以来、業界に先駆けて光源に LED を使用し、搬送・搬入に便利な壁面取り付けタイプや騒音の中でも威力を発揮するスピーカ付きなどを製品化。

様々なニーズに応じた、使いやすさに富んだ製品を多数ご用意しています。

国内ではアローシリーズ、海外でのご使用にはハーモニーシリーズがオススメです。



ハーモニーシリーズ 積層式表示灯

積層式LED表示灯 XVC4型

φ40 積層式 ポール取付/標準L金具タイプ

特長/製品群/オプション/取付寸法

外観寸法図/結線図/仕様表

- 光源 Light Source: LED
- 音源 Sound: ブザー
- 電源電圧 Voltage: AC/DC 24V, AC 100-240V
- グローブサイズ Size: φ40

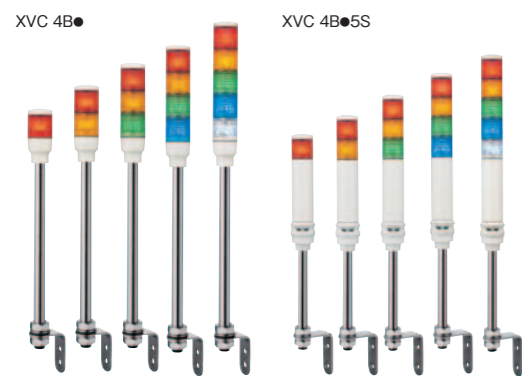
規格	光源	耐振	色数	規格						
	LED	-	赤・黄・緑・青・白	CE適合品	UL認定品	CSA認定品	CCC認定品	RoHS対応	グッドデザイン賞	
	LED	-	赤・黄・緑・青・白	CE	UL	CSA	-	RoHS	-	
	音源	取付	音量	IP	オープンコレクタ	動作	制御タイプ	音色	音色数/コメント数	録音時間
XVC 4B●	-	ポール取付/標準L金具タイプ	-	IP54	NPN/PNP	点灯	-	-	-	-
XVC 4M●	-	ポール取付/標準L金具タイプ	-	IP54	NPN	点灯	-	-	-	-
XVC 4B●5S	ブザー	ポール取付/標準L金具タイプ	70~85dB	IP54	NPN/PNP	点灯・点滅	-	-	2音	-
XVC 4M●5S	ブザー	ポール取付/標準L金具タイプ	70~85dB	IP54	NPN	点灯・点滅	-	-	2音	-

特長 Feature

- 表示ユニットは1~5段までの積層ができ、色配列は自由に組み替え可能です。各層の引き出し線は、各ユニットに対応していますので、配線の変更無く組み替えができます。
- 明るさとコストと使いやすさを極限まで追求したLEDタワー ポール取付タイプです。
- XVC4●5S型は連続音・断続音を吹鳴します。
- 音量は最大85dBです。(外部音量調節ダイヤルにて70~85dBまで調節可能)(XVC4B●5S型)
- 標準でNPN/PNPオープンコレクタ接続に対応しています。(AC/DC24Vタイプのみ。AC100~240VタイプはNPNオープンコレクタ接続に対応)
- グローブは衝撃に強いポリカーボネート樹脂を採用。
- 耐振動性70m/s²{7.1G}(JIS D1601)建設機械車両等でも採用されている非常に過酷な条件をクリアしています。
- 耐油性に優れたアロイ樹脂を一部に採用。切削油などのオイルミスト環境にも配慮しています。
- 消費電力は、一般的な電球式表示灯の約1/5~1/10(当社比)。
- 環境に優しいRoHS指令に対応した商品です。
- IEC・EN規格適合品です。EU諸国への輸出に際し、CEマーキングが必要な機器へも安心してご使用いただけます。
- UL規格認定品です。(UL File No.E164353)
- 保護特性IP54(正方向・水平面取り付け時)です。保護特性IP23(垂直面取り付け時)です。

- The display units can be stacked in one to five tiers, and the color layout can be changed as you like. The lead wires of each tier are compatible between all units so that the units can be reassembled without rewiring.
- Pole-mounted LED tower light pursuing brightness, low cost, and usability.
- Type XVC4●5S emits a continuous or intermittent sound.
- The maximum sound level is 85 dB. (The external volume control dial can adjust the level in the range of 70 to 85 dB.)(Type XVC4B●5S)
- Compatible with NPN/PNP open-collector connection as a standard. (The 24 VAC/VDC type only. The 100 to 240 VAC type is compatible with NPN open-collector connection.)
- High-impact polycarbonate resin is used for the lens.
- The resistance to vibration is 70 m/s² (7.1G) (JIS D1601). Clears very harsh conditions also used for construction machinery and vehicles.
- High oil-resistant alloy resin is partially used. Oil-mist environments such as cutting oil have also been considered.
- The power consumption is one-tenth to one-fifth of average bulb signal lights (compared to our company's products).
- Eco-friendly product compliant with RoHS directive.
- Compliant with IEC/EN standards. Applicable for equipment which requires CE marking when exported to EU countries.
- UL-approved. (UL File No. E164353)
- The protection rating is IP54 (when mounted in the forward direction on the horizontal plane). The protection rating is IP23 (when mounted on the vertical plane).

製品群 Product Selection



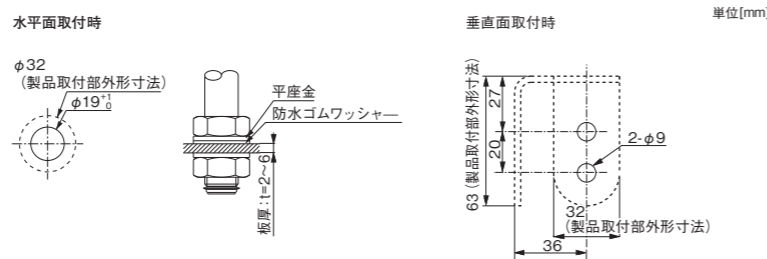
オプション Option

金属製取付台 XVC Z11
オープン価格

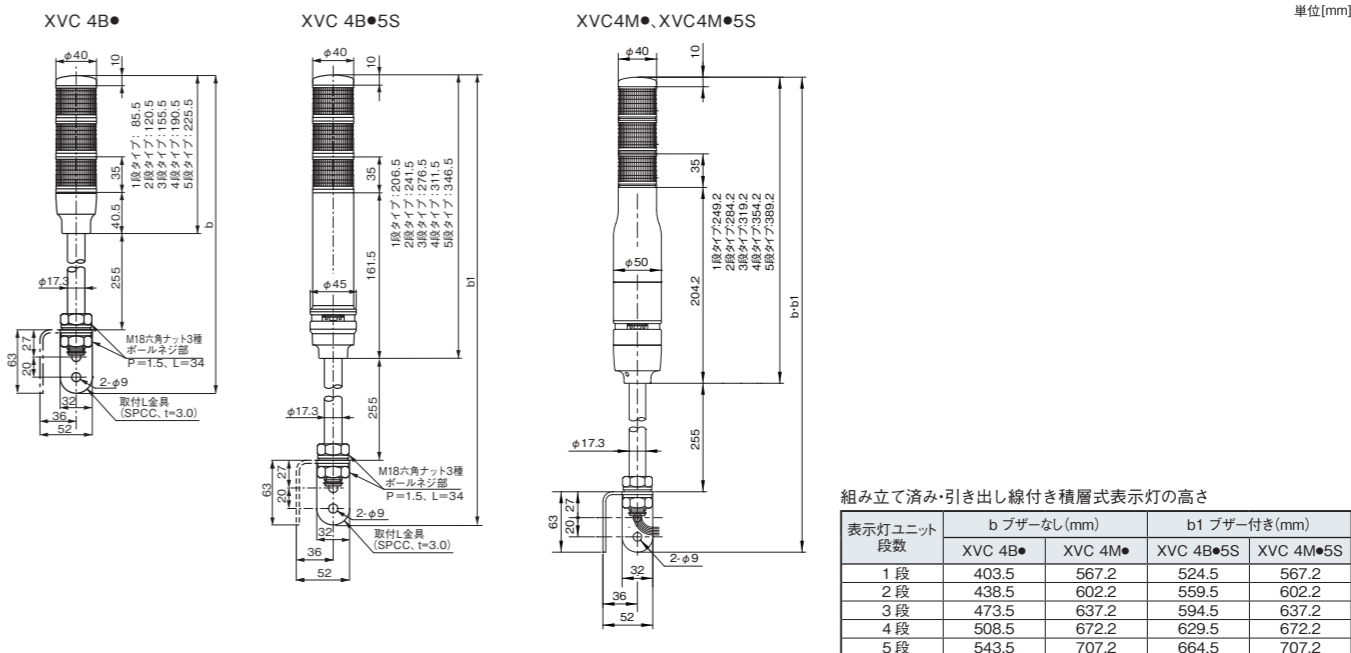
プラスチック製取付台 XVC Z01
オープン価格

壁付けブラケット XVC Z31
¥1,500

取付寸法 Mounting Dimensions



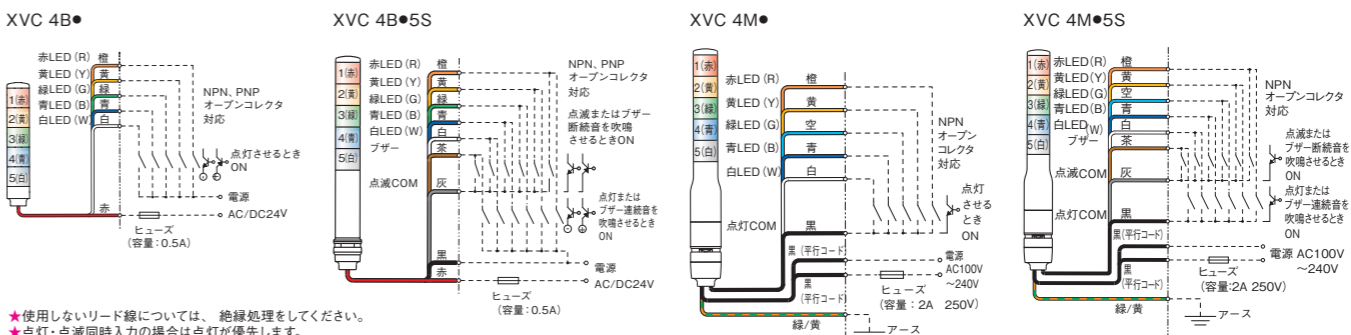
外観寸法図 Dimension



組み立て済み・引き出し線付き積層式表示灯の高さ

表示灯ユニット 段数	b ブザーなし(mm)		b1 ブザー付き(mm)	
	XVC 4B●	XVC 4M●	XVC 4B●5S	XVC 4M●5S
1段	403.5	567.2	524.5	567.2
2段	438.5	602.2	559.5	602.2
3段	473.5	637.2	594.5	637.2
4段	508.5	672.2	629.5	672.2
5段	543.5	707.2	664.5	707.2

結線図 Wiring



仕様表 Specification

点灯タイプ	定格電源電圧 Voltage	段数 Number of Tiers	型式 Model No.	消費電力 Power Consumption	信号線接続容量 Signal Wire Contact Capacity		突入電流 Inrush Current	点滅速度 Flash/min ¹	電子ブザー音 Electronic Buzzer	音圧レベル Sound Pressure Level	製品質量 Mass	参考標準価格 Price	備考 Remarks
					LED	ブザー Buzzer							
φ40 積層式表示灯	AC/DC24V	1	XVC 4B1	0.6W	電源電圧以上 25mA以上	-	なし	-	-	-	0.4kg	オープン価格	CE適合品 UL認定品 CSA RoHS対応品
		2	XVC 4B2	1.2W									
		3	XVC 4B3	1.8W									
		4	XVC 4B4	2.4W									
		5	XVC 4B5	3W									
	AC100-240V	1	XVC 4M1	2.2W	DC24V以上 25mA以上	-	-	-	-	-	0.6kg	オープン価格	
		2	XVC 4M2	2.7W									
		3	XVC 4M3	3.2W									
		4	XVC 4M4	3.7W									
		5	XVC 4M5	4.2W									
φ40 積層式表示灯	AC/DC24V	1	XVC 4B15S	1.6W	電源電圧以上 25mA以上	電源電圧以上 100mA以上	ブザー 100mA	60min ¹ (※1)	連続音 断続音 切り替え	最大85dB (1m前方) (※2)	0.5kg	オープン価格	
		2	XVC 4B25S	2.2W									
		3	XVC 4B35S	2.8W									
		4	XVC 4B45S	3.4W									
		5	XVC 4B55S	4W									
	AC100-240V	1	XVC 4M15S	3.2W	DC24V以上 25mA以上	DC24V以上 100mA以上	ブザー線 100mA 電源線 11A(1ms)	-	-	-	0.6kg	オープン価格	
		2	XVC 4M25S	3.8W									
		3	XVC 4M35S	4.4W									
		4	XVC 4M45S	5.0W									
		5	XVC 4M55S	5.6W									

電源	ブザー	光源 Light Source	IP	材質 Material	引き出し線 Wire	
					長さLength	線種 Wire Type
AC/DC24V	ブザー無し	LED	IP54 (水平面取付時)	上部カバー:アロイ樹脂 ボディ部:ABS樹脂 L金具:SPCC(三価クロムクロメートメッキ)	600mm	信号線・電源線:c.s.a.:1×0.33mm ² /AWG22
	ブザー付き				450mm	信号線:c.s.a.:1×0.33mm ² /AWG22 電源線:c.s.a.:2×0.83mm ² /AWG18 アース線:c.s.a.:1×0.83mm ² /AWG18
AC100-240V			IP23 (垂直面取付時)	上部カバー:アロイ樹脂 ボディ部:アロイ樹脂 L金具:SPCC(三価クロムクロメートメッキ)	450mm	信号線:c.s.a.:1×0.33mm ² /AWG22 電源線:c.s.a.:2×0.83mm ² /AWG18 アース線:c.s.a.:1×0.83mm ² /AWG18

(※1)表記の点滅速度は、電源電圧など、ご使用の環境により変化しますので、目安としてください。(※2)音圧レベルは外部ダイヤルで簡単に調節できます。(70~85dB)記載の音圧レベルは、本体前面の前方1mでの最大音圧です。音色、電圧変動、取り付け状態により変化するため、表記の音圧より低くなる場合があります。

ハーモニーシリーズ 積層式表示灯
積層式LED表示灯
XVC4型
φ40 積層式点灯 直付けタイプ

特長／製品群

外観寸法図／取付寸法／結線図／仕様表

光源 Light Source	LED
音源 Sound	—
電源電圧 Voltage	AC/DC 24V
グローブサイズ Size	φ40

光源	耐振	色数	規格	CE適合品	UL認定品	CSA認定品	COC認定品	RoHS対応	グッドデザイン賞
LED	—	赤・黄・緑・青・白	CE	UL	CSA	—	—	RoHS	—
音源	取付	音量	IP	オープンコレクタ	動作	制御タイプ	音色	音色数/コメント数	録音時間
—	直付けタイプ	—	IP54	NPN/PNP	点灯	—	—	—	—

XVC 4B●K

特長 Feature

- 表示ユニットは1～5段までの積層ができ、色配列は自由に組み替え可能です。各層の引き出し線は、各ユニットに対応していますので、配線の変更無く組み替えができます。
- 明るさとコストと使いやすさを極限まで追求したLEDタワー 直付けタイプです。
- 標準でNPN/PNPオープンコレクタ接続に対応しています。
- グローブは衝撃に強いポリカーボネート樹脂を採用。
- 耐振動性70M/s²{7.1G}(JIS D1601)建設機械車両等でも採用されている非常に過酷な条件をクリアしています。
- 耐油性に優れたアロイ樹脂を一部に採用。切削油などのオイルミスト環境にも配慮しています。
- 消費電力は、一般的な電球式表示灯の約1/5～1/10(当社比)。
- 環境に優しいRoHS指令に対応した商品です。
- IEC・EN規格適合品です。EU諸国への輸出に際し、CEマーキングが必要な機器へも安心してご使用いただけます。
- UL規格認定品です。(UL File No.E164353)
- 保護特性IP54(正方向取り付け時)です。

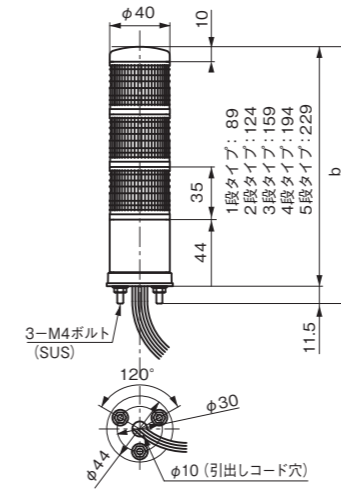
- The display units can be stacked in one to five tiers, and the color layout can be changed as you like. The lead wires of each tier are compatible between all units so that the units can be reassembled without rewiring.
- Direct-mounted LED tower light pursuing brightness, low cost, and usability.
- Compatible with NPN/PNP open-collector connection as a standard.
- High-impact polycarbonate resin is used for the lens.
- The resistance to vibration is 70 m/s² (7.1G) (JIS D1601). Clears very harsh conditions also used for construction machinery and vehicles.
- High oil-resistant alloy resin is partially used. Oil-mist environments such as cutting oil have also been considered.
- The power consumption is one-tenth to one-fifth of average bulb signal lights (compared to our company's products).
- Eco-friendly product compliant with RoHS directive.
- Compliant with IEC/EN standards. Applicable for equipment which requires CE marking when exported to EU countries.
- UL-approved. (UL File No. E164353)
- The protection rating is IP54 (when mounted in the forward direction).



製品群 Product Selection

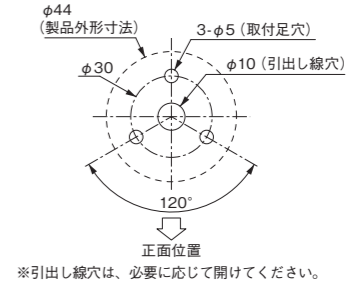


外観寸法図 Dimension



単位[mm]

取付寸法 Mounting Dimensions

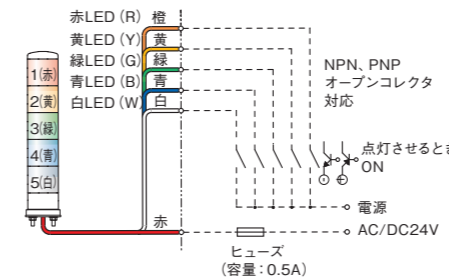


単位[mm]

組み立て済み・引き出し線付き積層式表示灯の高さ

表示ユニットの数	b プズーなし(mm)
1段	100.5
2段	135.5
3段	170.5
4段	205.5
5段	240.5

結線図 Wiring



- ★使用しないリード線については、絶縁処理をしてください。
- ★点灯・点滅同時入力の場合は点灯が優先します。

仕様表 Specification

φ40積層式表示灯	点灯	ブザー無し	定格電源電圧 Voltage	段数 Number of Tiers	型式 Model No.	消費電力 Power Consumption	信号線接点容量 Signal Wire Contact Capacity		突入電流 Inrush Current	製品質量 Mass	参考標準価格 Price	備考 Remarks
							LED	ブザー Buzzer				
φ40積層式表示灯	点灯	ブザー無し	AC/DC24V	1	XVC 4B1K	0.6W	電源電圧以上 25mA以上	なし	なし	0.1kg	オープン価格	CE適合品 UL認定品 CSA RoHS対応品
				2	XVC 4B2K	1.2W						
				3	XVC 4B3K	1.8W						
				4	XVC 4B4K	2.4W						
				5	XVC 4B5K	3W						

AC/DC24V	光源 Light Source	IP	材質 Material	引き出し線 Wire	
				長さLength	線種 Wire Type
AC/DC24V	LED	IP54 (水平面取付時)	上部カバー:アロイ樹脂 グローブ:ポリカーボネート樹脂 ボディ部:ABS樹脂	600mm	信号線、電源線:c.s.a.:1×0.33mm ² /AWG22

(※1)表記の点滅速度は、電源電圧など、ご使用の環境により変化しますので、目安としてください。(※2)音圧レベルは外部ダイヤルで簡単に調節できます。(70～85dB)記載の音圧レベルは、本体前面の前方1mでの最大音圧です。音色、電圧変動、取り付け状態により変化するため、表記の音圧より低くなる場合があります。

ハーモニーシリーズ 積層式表示灯

積層式LED表示灯

XVM型

φ45 積層式表示灯 ポール取付/標準L金具組み立て済み完成品タイプ

特長/製品群/オプション

外観寸法図/取付寸法/結線図/仕様表

光源 Light Source **LED**

音源 Sound **ブザー**

電源電圧 Voltage AC/DC 24V AC 120V AC 230V

グローブサイズ Size **φ45**

光源	耐振	色数	規格					
LED	-	赤・黄・緑・青	CE適合品	UL認定品	CSA認定品	CCC認定品	RoHS対応	グッドデザイン賞
LED	-	赤・黄・緑・青	CE	-	-	CCC	RoHS	-

	音源	取付	音量	IP	オープンコレクタ	動作	制御タイプ	音色	音色数/コメント数	録音時間
XVM B2●SB	-	L字型金具付きポール	-	IP42	-	点灯	-	-	-	-
XVM G2●SB	-	L字型金具付きポール	-	IP42	-	点灯	-	-	-	-
XVM M2●SB	-	L字型金具付きポール	-	IP42	-	点灯	-	-	-	-
XVM B2●SSB	ブザー	L字型金具付きポール	0~80dB	IP42	-	点灯	-	-	2音	-
XVM G2●SSB	ブザー	L字型金具付きポール	0~80dB	IP42	-	点灯	-	-	2音	-
XVM M2●SSB	ブザー	L字型金具付きポール	0~80dB	IP42	-	点灯	-	-	2音	-



特長 Feature

- 表示灯ユニットの色変更が可能です。(組み立て済み完成品は色変更のみ可能。段数変更は自作用モジュールで組み立ててください)
- 電球タイプから、省エネで長寿命なLEDタイプへの置き換えにオススメです。引き出し線に直接電圧をかける配線ですので、同じ配線のまま電球タイプからの置き換えが可能です。(配線色は異なります)
- 音量は最大80dBです。(内蔵ボリュームで0~80dBまで調節可能)
- 標準でNPN/PNPオープンコレクタ接続に対応しています。(AC/DC24Vタイプのみ)
- CCC規格対応、IEC・EN規格適合品です。EU諸国への輸出に際し、CEマーキングが必要な機器へも安心してご使用いただけます。
- 保護特性IP42(正方向取り付け時)です。

- The color of the signal light units can be modified. (For pre-assembled finished products, only the colors can be modified. Choose a modular type to modify the number of tiers.)
- Recommended for replacement from the electric bulb type to the energy-saving and long-life LED type. Since the wiring directly applies a voltage to the lead wires, this product can replace an electric bulb type using the same wiring. (The wire colors are different.)
- The maximum sound level is 80 dB. (Adjustable at the range of 0 to 80 dB with the built-in volume)
- Compatible with NPN/PNP open-collector connection as a standard. (The 24 VAC/VDC type only)
- Conforms to CCC standards, and compliant with IEC/EN standards. Applicable for equipment which requires CE marking when exported to EU countries.
- The protection rating is IP42 (when mounted in the forward direction).

製品群 Product Selection



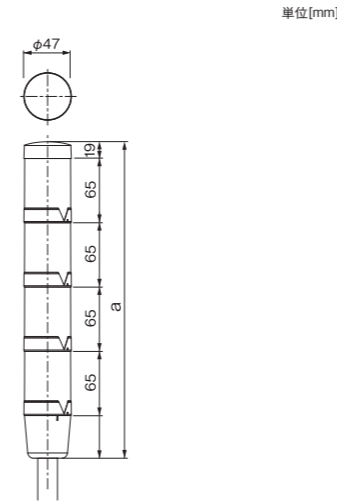
L金具付ポール

オプション Option



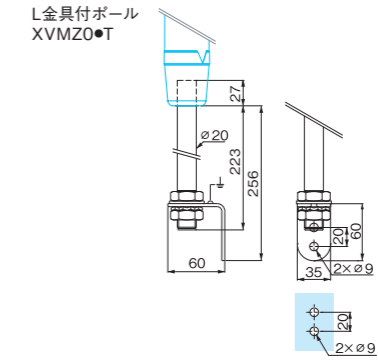
壁付けブラケット XVM Z02W ¥2,000

外観寸法図 Dimension

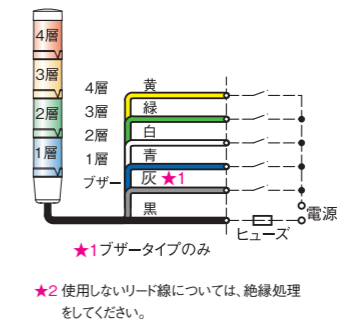


	a
1 段タイプ	127
2 段タイプ	192
3 段タイプ	257
4 段タイプ	322

取付寸法 Mounting Dimensions



結線図 Wiring



定格電源電圧	ヒューズ容量
AC/DC24V	0.3A
AC120V	0.2A
AC230V	0.2A

- 自作用モジュールのブザーなしは5段まで、ブザー付きには4段まで増段が可能です。
- 自作用モジュールのベースモジュールには引き出し線は付属していません。
- DC24Vのみ、NPNオープンコレクタ接続が可能です。(接点容量:LEDモジュール 50mA以上 ブザー350mA以上)
- 1台の製品に異なる電圧のLEDモジュールを使用しないでください。

仕様表 Specification

	定格電源電圧 Voltage	段数 Number of Tiers	色配列 Signaling Color	型式 Model No.	消費電力 Power Consumption	信号線接点容量(※3) Signal Wire Contact Capacity		突入電流 Inrush Current	電子ブザー音 Electronic Buzzer	音圧レベル Sound Pressure Level	製品質量 Mass	参考標準価格 Price	備考 Remarks
						LED	ブザー Buzzer						
L金具付ポール (250mm)	AC/DC24V	1	赤	XVM B2 R SB	1W	電源電圧以上	ブザー	なし	-	-	0.4kg	¥6,100-	CCC規格認定品 CE適合品 RoHS対応品
		2	赤黄	XVM B2 RA SB	2W	50mA					0.4kg	¥7,500-	
		3	赤黄緑	XVM B2 RAG SB	3W	50mA					0.5kg	¥8,800-	
		4	赤黄緑青	XVM B2 RAGB SB	4W	50mA					0.5kg	¥11,500-	
	AC120V	1	赤	XVM G2 R SB	2W	電源電圧以上	-	なし	-	-	0.4kg	¥8,800-	
		2	赤黄	XVM G2 RA SB	5W	30mA					0.4kg	¥10,200-	
		3	赤黄緑	XVM G2 RAG SB	6W	30mA					0.5kg	¥11,500-	
		4	赤黄緑青	XVM G2 RAGB SB	8W	30mA					0.5kg	¥14,200-	
	AC230V	1	赤	XVM M2 R SB	4W	電源電圧以上	-	なし	-	-	0.4kg	¥8,800-	
		2	赤黄	XVM M2 RA SB	7W	20mA					0.4kg	¥10,200-	
		3	赤黄緑	XVM M2 RAG SB	10W	20mA					0.5kg	¥11,500-	
		4	赤黄緑青	XVM M2 RAGB SB	14W	20mA					0.5kg	¥14,200-	
ブザー付き	AC/DC24V	1	赤	XVM B2 R SSB	3W	電源電圧以上	ブザー	ブザー 350mA	連続音 断続音	最大 80dB (1m前方) (※1)	0.4kg	¥9,300-	CCC規格認定品 CE適合品 RoHS対応品
		2	赤黄	XVM B2 RA SSB	4W	50mA					0.4kg	¥11,100-	
		3	赤黄緑	XVM B2 RAG SSB	5W	50mA					0.5kg	¥13,300-	
		4	赤黄緑青	XVM B2 RAGB SSB	6W	50mA					0.5kg	¥16,000-	
	AC120V	1	赤	XVM G2 R SSB	6W	電源電圧以上	ブザー	ブザー 350mA	連続音 断続音	最大 80dB (1m前方) (※1)	0.4kg	¥12,000-	
		2	赤黄	XVM G2 RA SSB	8W	30mA					0.4kg	¥13,800-	
		3	赤黄緑	XVM G2 RAG SSB	10W	30mA					0.5kg	¥16,000-	
		4	赤黄緑青	XVM G2 RAGB SSB	12W	30mA					0.5kg	¥18,700-	
	AC230V	1	赤	XVM M2 R SSB	9W	電源電圧以上	ブザー	ブザー 550mA	連続音 断続音	最大 80dB (1m前方) (※1)	0.4kg	¥12,000-	
		2	赤黄	XVM M2 RA SSB	12W	550mA					0.4kg	¥13,800-	
		3	赤黄緑	XVM M2 RAG SSB	16W	550mA					0.5kg	¥16,000-	
		4	赤黄緑青	XVM M2 RAGB SSB	19W	550mA					0.5kg	¥18,700-	

L金具付きポール	光源 Light Source	IP	材質 Material	引き出し線 Wire	
				長さLength	線種 Wire Type
	LED	IP42 (正方向取付時)	上部カバー:ナイロン6 グローブ:ポリカーボネート樹脂 ボディ部:ナイロン6 L金具:鋼	300mm	信号線・電源線:c.s.a.:1×0.33mm ² /AWG22 (※2)

(※1)記載の音圧レベルは、本体前面の前方1mでの最大音圧です。音色、電圧変動、取り付け状態により変化するため、表記の音圧より低くなる場合があります。(※2)組み立て済み完成品の引き出し線は、段数分しかありませんので、増段はできません。(※3)ACタイプのPLCなど、漏れ電流の多い接点(サイリスタ等)に接続して使用する場合は、フリーダ抵抗の対策を配慮の上ご使用ください。

ハーモニーシリーズ 積層式表示灯
積層式LED表示灯
XVM型
φ45 積層式表示灯 組み立て済み完成品タイプ

特長 / 製品群

外観寸法図 / 取付寸法 / 結線図 / 仕様表

光源 Light Source	LED
音源 Sound	ブザー
電源電圧 Voltage	AC/DC 24V
グローブサイズ Size	φ45



光源	耐振	色数	規格						
			CE適合品	UL認定品	CSA認定品	CCC認定品	RoHS対応	グッドデザイン賞	
LED	-	赤・黄・緑・青	CE	-	-	CCC	RoHS	-	
音源	取付	音量	IP	オープンコレクタ	動作	制御タイプ	音色	音色数/コメント数	録音時間
XVM B2●HSB	円形取付台付ボール	-	IP54	-	点灯	-	-	-	-
XVM B2●SHSB	ブザー 円形取付台付ボール	0~80dB	IP54	-	点灯	-	-	2音	-
XVM B2●WSB	直取付式 円形取付台	-	IP54	-	点灯	-	-	-	-
XVM B2●SWSB	ブザー 直取付式 円形取付台	0~80dB	IP54	-	点灯	-	-	2音	-

特長 Feature

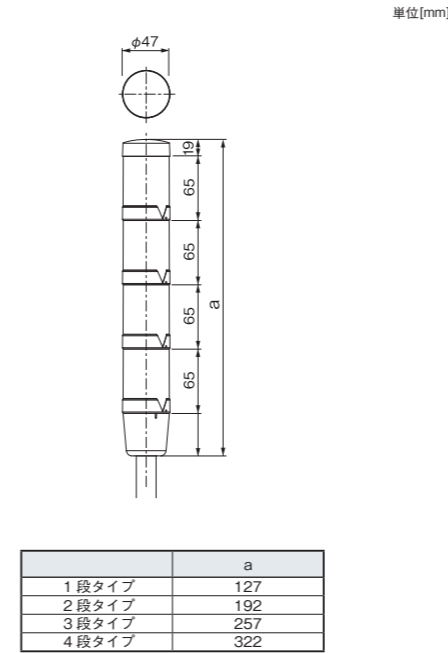
- 表示灯ユニットの色変更が可能です。(組み立て済み完成品は色変更のみ可能。段数変更は自作用モジュールで組み立ててください)
- 電球タイプから、省エネで長寿命なLEDタイプへの置き換えにオススメです。引き出し線に直接電圧をかける配線ですので、同じ配線のまま電球タイプからの置き換えが可能です。(配線色は異なります)
- 音量は最大80dBです。(内蔵ボリュームで0~80dBまで調節可能)
- 標準でNPN/PNPオープンコレクタ接続に対応しています。
- CCC規格対応、IEC・EN規格適合品です。EU諸国への輸出に際し、CEマーキングが必要な機器へも安心してご使用いただけます。
- 保護特性IP54(正方向取り付け時)です。

- The color of the signal light units can be modified. (For pre-assembled finished products, only the colors can be modified. Choose a modular type to modify the number of tiers.)
- Recommended for replacement from the electric bulb type to the energy-saving and long-life LED type. Since the wiring directly applies a voltage to the lead wires, this product can replace an electric bulb type using the same wiring. (The wire colors are different.)
- The maximum sound level is 80 dB. (Adjustable at the range of 0 to 80 dB with the built-in volume)
- Compatible with NPN/PNP open-collector connection as a standard.
- Conforms to CCC standards, and compliant with IEC/EN standards. Applicable for equipment which requires CE marking when exported to EU countries.
- The protection rating is IP54 (when mounted in the forward direction).

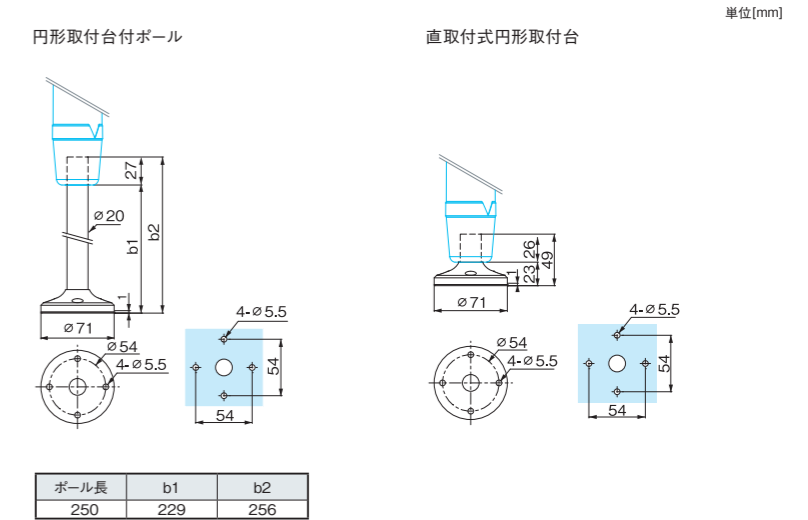
製品群 Product Selection



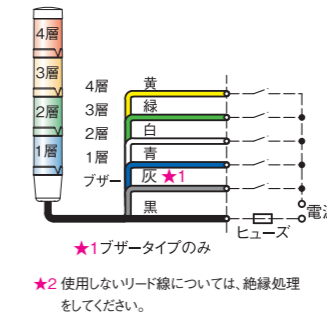
外観寸法図 Dimension



取付寸法 Mounting Dimensions



結線図 Wiring



ヒューズ容量

定格電源電圧	ヒューズ容量
AC/DC24V	0.3A
AC120V	0.2A
AC230V	

- 自作用モジュールのブザーなしは5段まで、ブザー付きは4段まで増段が可能です。
- 自作用モジュールのベースモジュールには引き出し線は付属していません。
- DC24Vのみ、NPNオープンコレクタ接続が可能です。(接続容量:LEDモジュール 50mA以上 ブザー350mA以上)
- 1台の製品に異なる電圧のLEDモジュールを使用しないでください。

仕様表 Specification

	定格電源電圧 Voltage	段数 Number of Tiers	色配列 Signaling Color	型式 Model No.	消費電力 Power Consumption	信号線接続点容量※3 Signal Wire Contact Capacity		突入電流 Inrush Current	電子ブザー音 Electronic Buzzer	音圧レベル Sound Pressure Level	製品質量 Mass	参考標準価格 Price	備考 Remarks
						LED	ブザー Buzzer						
円形取付台付ボール (250mm)	ブザー無し	1	赤	XVM B2 R HSB	1W	電源電圧以上	-	なし	-	-	0.3kg	¥6,600-	CCC規格認定品 CE適合品 RoHS対応品
		2	赤黄	XVM B2 RA HSB	2W	50mA以上	-	-	-	0.3kg	¥8,000-		
		2	赤緑	XVM B2 RG HSB	2W	50mA以上	-	-	-	0.3kg	¥8,000-		
		3	赤黄緑	XVM B2 RAG HSB	3W	50mA以上	-	-	-	0.4kg	¥9,500-		
円形取付台付ボール (250mm)	ブザー付き	1	赤	XVM B2 R SHSB	3W	電源電圧以上	電源電圧以上	ブザー 350mA	連続音 断続音 再生数1音 (音声切替スイッチで設定)	最大 80dB (1m前方) ※1	0.3kg	¥9,800-	
		2	赤黄	XVM B2 RA SHSB	4W	50mA以上	350mA以上	-	-	0.4kg	¥11,600-		
		2	赤緑	XVM B2 RG SHSB	4W	50mA以上	350mA以上	-	-	0.4kg	¥11,600-		
		3	赤黄緑	XVM B2 RAG SHSB	5W	50mA以上	350mA以上	-	-	0.4kg	¥13,800-		
直取付式 円形取付台	ブザー無し	1	赤	XVM B2 R WSB	1W	電源電圧以上	-	なし	-	-	0.2kg	¥5,000-	
		2	赤黄	XVM B2 RA WSB	2W	50mA以上	-	-	-	0.3kg	¥6,400-		
		2	赤緑	XVM B2 RG WSB	2W	50mA以上	-	-	-	0.3kg	¥6,400-		
		3	赤黄緑	XVM B2 RAG WSB	3W	50mA以上	-	-	-	0.3kg	¥8,200-		
直取付式 円形取付台	ブザー付き	1	赤	XVM B2 R SWSB	3W	電源電圧以上	電源電圧以上	ブザー 350mA	連続音 断続音 再生数1音 (音声切替スイッチで設定)	最大 80dB (1m前方) ※1	0.2kg	¥7,800-	
		2	赤黄	XVM B2 RA SWSB	4W	50mA以上	350mA以上	-	-	0.2kg	¥9,400-		
		2	赤緑	XVM B2 RG SWSB	4W	50mA以上	350mA以上	-	-	0.2kg	¥9,400-		
		3	赤黄緑	XVM B2 RAG SWSB	5W	50mA以上	350mA以上	-	-	0.3kg	¥12,400-		
直取付式 円形取付台	ブザー無し	1	赤	XVM B2 R SWSB	3W	電源電圧以上	-	なし	-	-	0.2kg	¥7,800-	
		2	赤黄	XVM B2 RA SWSB	4W	50mA以上	-	-	-	0.2kg	¥9,400-		
		2	赤緑	XVM B2 RG SWSB	4W	50mA以上	-	-	-	0.2kg	¥9,400-		
		3	赤黄緑	XVM B2 RAG SWSB	5W	50mA以上	-	-	-	0.3kg	¥12,400-		

	光源 Light Source	IP	材質 Material	引き出し線 Wire	
				長さLength	線種 Wire Type
円形取付台付ボール	LED	IP54 (正方向取付時)	上部カバー:ナイロン6 グローブ:ポリカーボネート樹脂 ボディ部:ナイロン6 ボール(φ20):アルミニウム 円形取付台:ナイロン6	300mm	信号線、電源線:c.s.a.:1×0.33mm ² /AWG22 ※2
直取付式 円形取付台			上部カバー:ナイロン6 グローブ:ポリカーボネート樹脂 ボディ部:ナイロン6 円形取付台:ナイロン6	500mm	

(※1)記載の音圧レベルは、本体前面の前方1mでの最大音圧です。音色、電圧変動、取り付け状態により変化するため、表記の音圧より低くなる場合があります。(※2)組み立て済み完成品の引き出し線は、段数分しかありませんので、増段はできません(※3)ACタイプのPLCなど、漏れ電流の多い接続(サイリスタ等)に接続して使用する場合、ブリーダ抵抗の対策を配慮の上ご使用ください。

ハーモニーシリーズ 積層式表示灯

積層式LED表示灯

XVC6型

φ60 積層式 ポール取付/標準L金具タイプ

特長/製品群/オプション/取付寸法

外観寸法図/結線図/仕様表

光源 LED
Light Source

音源 -
Sound

電源電圧 AC/DC 24V
Voltage AC 100-240V

グローブサイズ φ60
Size

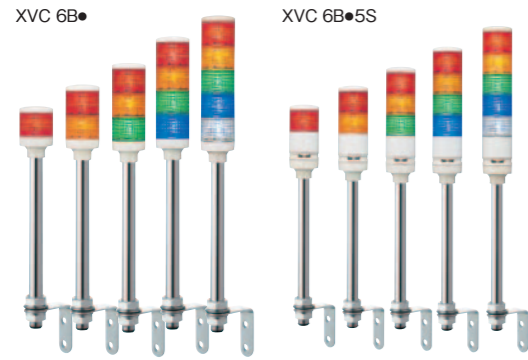


規格	光源	耐振	色数	規格						
	LED	-	赤・黄・緑・青・白	CE適合品	UL認定品	CSA認定品	CCC認定品	RoHS対応	グッドデザイン賞	
	LED	-	赤・黄・緑・青・白	CE	UL	CSA	-	RoHS	-	
規格	音源	取付	音量	IP	オープンコレクタ	動作	制御タイプ	音色	音色数/コメント数	録音時間
XVC 6B●	-	ポール取付/標準L金具タイプ	-	IP54	NPN/PNP	点灯	-	-	-	-
XVC 6M●	-	ポール取付/標準L金具タイプ	-	IP54	NPN	点灯	-	-	-	-
XVC 6B●5S	ブザー	ポール取付/標準L金具タイプ	70~85dB	IP54	NPN/PNP	点灯・点滅	-	-	2音	-
XVC 6M●5S	ブザー	ポール取付/標準L金具タイプ	70~85dB	IP54	NPN	点灯・点滅	-	-	2音	-

特長 Feature

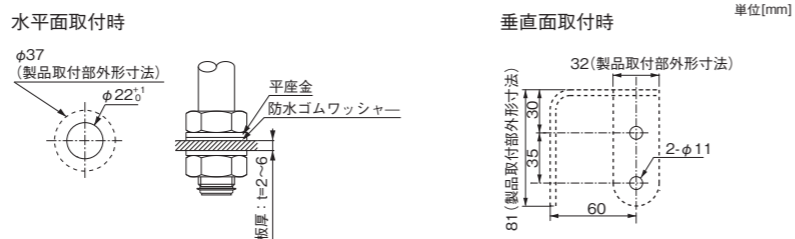
- 表示ユニットは1~5段までの積層ができ、色配列は自由に組み替え可能です。各層の引き出し線は、各ユニットに対応していますので、配線の変更無く組み替えができます。
- 明るさとコストと使いやすさを極限まで追求したLEDタワー ポール取付タイプです。
- 音量は最大85dBです。(外部音量調節ダイヤルにて70~85dBまで調節可能)(XVC6●5S型)
- XVC6●5S型は連続音・断続音を吹鳴します。
- 標準でNPN/PNPオープンコレクタ接続に対応しています。(AC/DC24Vタイプのみ。AC100~240VタイプはNPNオープンコレクタ接続に対応)
- グローブは衝撃に強いポリカーボネート樹脂を採用。
- 耐振動性70m/s²{7.1G} (JIS D1601) 建設機械車両等でも採用されている非常に過酷な条件をクリアしています。
- 耐油性に優れたアロイ樹脂を一部に採用。切削油などのオイルミスト環境にも配慮しています。
- 消費電力は、一般的な電球式表示灯の約1/5~1/10(当社比)。
- 環境に優しいRoHS指令に対応した商品です。
- IEC・EN規格適合品です。EU諸国への輸出に際し、CEマーキングが必要な機器へも安心してご使用いただけます。
- UL規格認定品です。(UL File No.E164353)
- 保護特性IP54(正方向・水平面取り付け時)です。保護特性IP23(垂直面取り付け時)です。

製品群 Product Selection

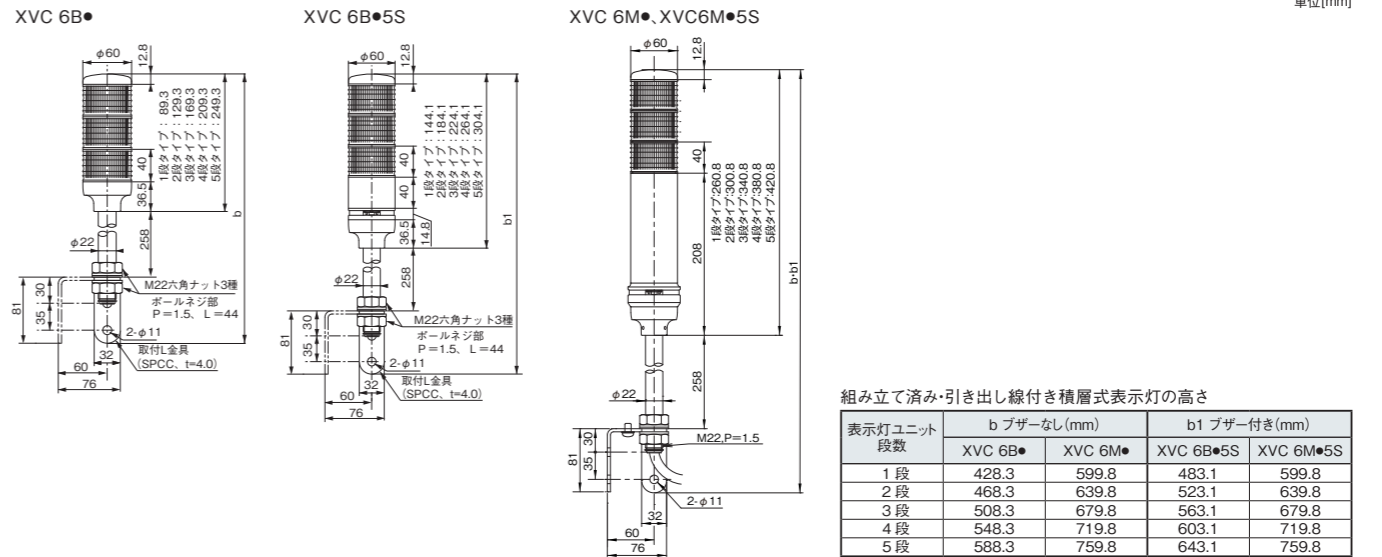


- The display units can be stacked in one to five tiers, and the color layout can be changed as you like. The lead wires of each tier are compatible between all units so that the units can be reassembled without rewiring.
- Pole-mounted LED tower light pursuing brightness, low cost, and usability.
- The maximum sound level is 85 dB. (The external volume control dial can adjust the level in the range of 70 to 85 dB.) (Type XVC6●5S)
- Types XVC6●5S emit a continuous or intermittent sound.
- Compatible with NPN/PNP open-collector connection as a standard. (The 24 VAC/VDC type only. The 100 to 240 VAC type is compatible with NPN open-collector connection.)
- High-impact polycarbonate resin is used for the lens.
- The resistance to vibration is 70 m/s² (7.1G) (JIS D1601). Clears very harsh conditions also used for construction machinery and vehicles.
- High oil-resistant alloy resin is partially used. Oil-mist environments such as cutting oil have also been considered.
- The power consumption is one-tenth to one-fifth of average bulb signal lights (compared to our company's products).
- Eco-friendly product compliant with RoHS directive.
- Compliant with IEC/EN standards. Applicable for equipment which requires CE marking when exported to EU countries.
- UL-approved. (UL File No. E164353)
- The protection rating is IP54 (when mounted in the forward direction on the horizontal plane). The protection rating is IP23 (when mounted on the vertical plane).

取付寸法 Mounting Dimensions



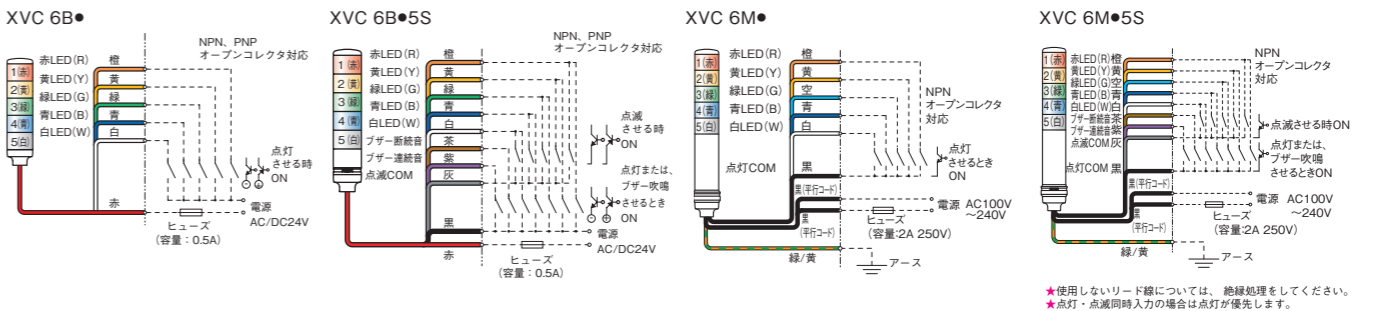
外観寸法図 Dimension



組み立て済み引き出し線付き積層式表示灯の高さ

表示灯ユニット 段数	b ブザーなし(mm)		b1 ブザー付き(mm)	
	XVC 6B●	XVC 6M●	XVC 6B●5S	XVC 6M●5S
1 段	428.3	599.8	483.1	599.8
2 段	468.3	639.8	523.1	639.8
3 段	508.3	679.8	563.1	679.8
4 段	548.3	719.8	603.1	719.8
5 段	588.3	759.8	643.1	759.8

結線図 Wiring



仕様表 Specification

	定格電源電圧 Voltage	段数 Number of Tiers	型式 Model No.	消費電力 Power Consumption	信号線接点容量 Signal Wire Contact Capacity		突入電流 Inrush Current	点滅速度 Flash/min ⁻¹	電子ブザー音 Electronic Buzzer	音圧レベル Sound Pressure Level	製品質量 Mass	参考標準価格 Price	備考 Remarks	
					LED	ブザー Buzzer								
φ60 積層式表示灯	AC/DC24V	1	XVC 6B1	0.6W	電源電圧以上 25mA以上	-	なし	-	-	-	0.6kg	オープン価格	CE適合品 UL認定品 CSA認定品 RoHS 対応品	
		2	XVC 6B2	1.2W							0.6kg	オープン価格		
		3	XVC 6B3	1.8W							0.7kg	オープン価格		
		4	XVC 6B4	2.4W							0.7kg	オープン価格		
		5	XVC 6B5	3W							0.8kg	オープン価格		
	AC100-240V	1	XVC 6M1	1.5W	DC24V以上 25mA以上	-	-	-	-	-	-	0.9kg	オープン価格	
		2	XVC 6M2	2.0W								0.9kg	オープン価格	
		3	XVC 6M3	2.5W								1.0kg	オープン価格	
		4	XVC 6M4	3.0W								1.0kg	オープン価格	
		5	XVC 6M5	3.5W								1.1kg	オープン価格	
φ60 積層式表示灯	AC/DC24V	1	XVC 6B15S	1.6W	電源電圧以上 25mA以上	電源電圧以上 100mA以上	ブザー 100mA	60min ⁻¹ (※1)	連続音 断続音 切り替え	最大85dB (1m前方) (※2)	-	0.8kg	オープン価格	-
		2	XVC 6B25S	2.2W								0.8kg	オープン価格	
		3	XVC 6B35S	2.8W								0.9kg	オープン価格	
		4	XVC 6B45S	3.4W								0.9kg	オープン価格	
		5	XVC 6B55S	4W								0.9kg	オープン価格	
	AC100-240V	1	XVC 6M15S	2.7W	DC24V以上 25mA以上	DC24V以上 100mA以上	ブザー線 100mA 電源線 11A (1ms)	-	-	-	-	1.0kg	オープン価格	
		2	XVC 6M25S	3.3W								1.0kg	オープン価格	
		3	XVC 6M35S	3.9W								1.0kg	オープン価格	
		4	XVC 6M45S	4.5W								1.1kg	オープン価格	
		5	XVC 6M55S	5.1W								1.1kg	オープン価格	

	光源 Light Source	IP	材質 Material	引き出し線 Wire	
				長さLength	線種 Wire Type
AC/DC24V	LED	IP54 (水平面取付時)	上部カバー:アロイ樹脂 グローブ:ポリカーボネート樹脂 ボディ部:ABS樹脂 ボール(φ22):アルミニウム L金具:SPCC (三価クロムクロメートメッキ)	600mm	信号線:c.s.a.:1×0.33mm ² /AWG22
				550mm	信号線:c.s.a.:1×0.33mm ² /AWG22
AC100-240V	LED	IP23 (垂直面取付時)	上部カバー:アロイ樹脂 グローブ:ポリカーボネート樹脂 ボディ部:アロイ樹脂 ボール(φ22):アルミニウム L金具:SPCC (三価クロムクロメートメッキ)	450mm	信号線:c.s.a.:1×0.33mm ² /AWG22
				550mm	電源線:c.s.a.:2×0.83mm ² /AWG18 アース線:c.s.a.:1×0.83mm ² /AWG18

(※1)表記の点滅速度は、電源電圧など、ご使用の環境により変化しますので、目安としてください。(※2)音圧レベルは外部ダイヤルで簡単に調節できます。(70~85dB)記載の音圧レベルは、本体前面の前方1mでの最大音圧です。音色、電圧変動、取り付け状態により変化するため、表記の音圧より低くなる場合があります。

ハーモニーシリーズ 積層式表示灯

積層式LED表示灯 XVC6型

φ60 積層式 直付けタイプ

特長／製品群／オプション／取付寸法

外観寸法図／結線図／仕様表

光源 Light Source	LED
音源 Sound	ブザー
電源電圧 Voltage	AC/DC 24V AC 100-240V
グローブサイズ Size	φ60

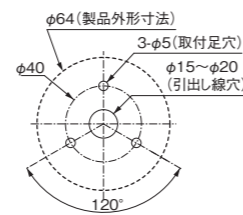
規格	光源	耐振	色数	規格						
	LED	-	赤・黄・緑・青・白	CE適合品	UL認定品	CSA認定品	CCC認定品	RoHS対応	グッドデザイン賞	
	LED	-	赤・黄・緑・青・白	CE	UL	CSA	-	RoHS	-	
	音源	取付	音量	IP	オープンコレクタ	動作	制御タイプ	音色	音色数/コメント数	録音時間
XVC 6B●K	-	直付けタイプ	-	IP54	NPN/ PNP	点灯	-	-	-	-
XVC 6M●K	-	直付けタイプ	-	IP54	NPN	点灯	-	-	-	-
XVC 6B●5SK	ブザー	直付けタイプ	70~85dB	IP54	NPN/ PNP	点灯・点滅	-	-	2音	-
XVC 6M●5SK	ブザー	直付けタイプ	70~85dB	IP54	NPN	点灯・点滅	-	-	2音	-

特長 Feature

- 表示ユニットは1~5段までの積層ができ、色配列は自由に組み替え可能です。各層の引き出し線は、各ユニットに対応していますので、配線の変更無く組み替えができます。
- 明るさとコストと使いやすさを極限まで追求したLEDタワー 直付けタイプです。
- XVC6●5SK型は連続音・断続音を吹鳴します。
- 音量は最大85dBです。(外部音量調節ダイヤルにて70~85dBまで調節可能)(XVC6●5SK型)
- 標準でNPN/ PNPオープンコレクタ接続に対応しています。(AC/DC24Vタイプのみ。AC100~240VタイプはNPNオープンコレクタ接続に対応)
- グローブは衝撃に強いポリカーボネート樹脂を採用。
- 耐振動性70m/s²{7.1G}(JIS D1601)建設機械車両等でも採用されている非常に過酷な条件をクリアしています。
- 耐油性に優れたアロイ樹脂を一部に採用。切削油などのオイルミスト環境にも配慮しています。
- 消費電力は、一般的な電球式表示灯の約1/5~1/10(当社比)。
- 環境に優しいRoHS指令に対応した商品です。
- IEC・EN規格適合品です。EU諸国への輸出に際し、CEマーキングが必要な機器へも安心してご使用いただけます。
- UL規格認定品です。(UL File No.E164353)
- 保護特性IP54(正方向取り付け時)です。

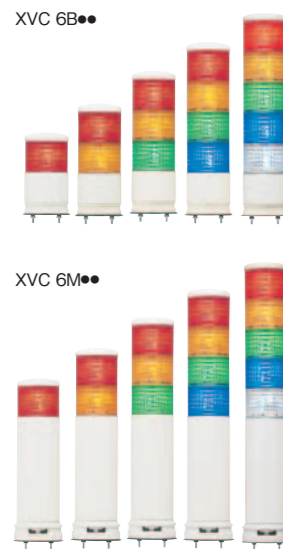
- The display units can be stacked in one to five tiers, and the color layout can be changed as you like. The lead wires of each tier are compatible between all units so that the units can be reassembled without rewiring.
- Direct-mounted LED tower light pursuing brightness, low cost, and usability.
- Types XVC6●5SK emit a continuous or intermittent sound.
- The maximum sound level is 85 dB. (The external volume control dial can adjust the level in the range of 70 to 85 dB.) (Type XVC6●5SK)
- Compatible with NPN/ PNP open-collector connection as a standard. (The 24 VAC/ VDC type only. The 100 to 240 VAC type is compatible with NPN open-collector connection.)
- High-impact polycarbonate resin is used for the lens.
- The resistance to vibration is 70 m/s² (7.1G) (JIS D1601). Clears very harsh conditions also used for construction machinery and vehicles.
- High oil-resistant alloy resin is partially used. Oil-mist environments such as cutting oil have also been considered.
- The power consumption is one-tenth to one-fifth of average bulb signal lights (compared to our company's products).
- Eco-friendly product compliant with RoHS directive.
- Compliant with IEC/EN standards. Applicable for equipment which requires CE marking when exported to EU countries.
- UL-approved. (UL File No. E164353)
- The protection rating is IP54 (when mounted in the forward direction).

取付寸法 Mounting Dimensions

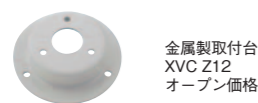


※引出し線穴は、必要に応じて開けてください。

製品群 Product Selection

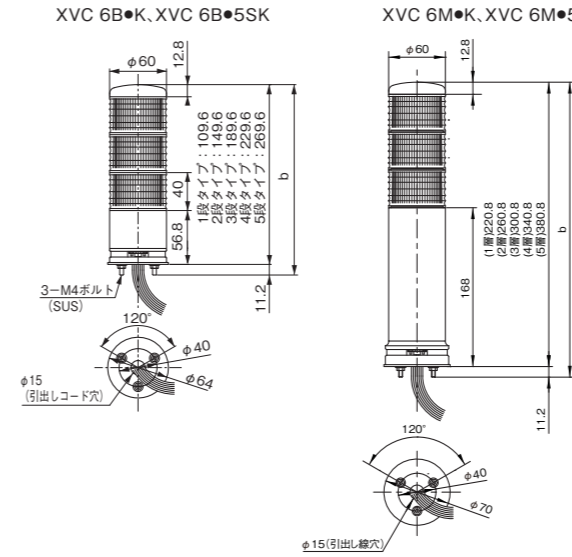


オプション Option



金属製取付台
XVC Z12
オープン価格

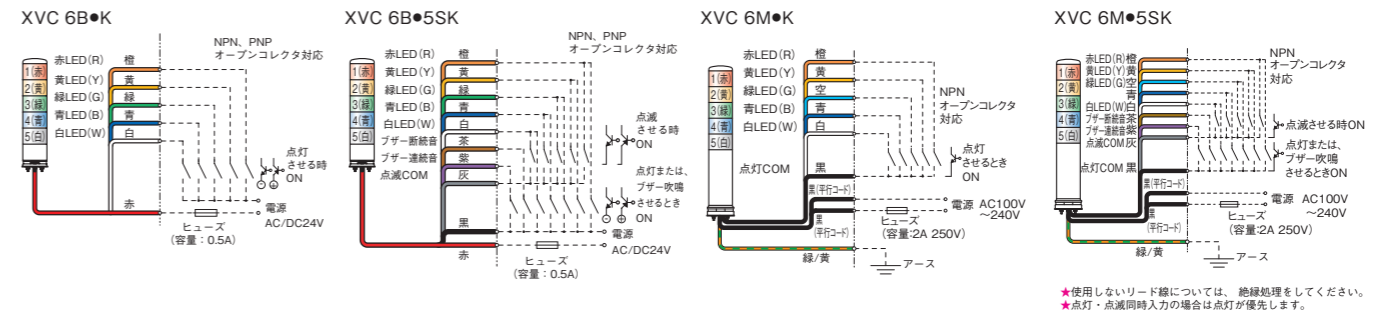
外観寸法図 Dimension



組み立て済み引き出し線付き積層式表示灯の高さ

表示灯ユニット 段数	b(mm)ブザーなし	
	XVC 6B●K, XVC 6B●5SK	XVC 6M●K, XVC 6M●5SK
1段	120.8	232
2段	160.8	272
3段	200.8	312
4段	240.8	352
5段	280.8	392

結線図 Wiring



★使用しないリード線については、絶縁処理をしてください。
★点灯・点滅同時入力の場合は点灯が優先します。

仕様表 Specification

	定格電源電圧 Voltage	段数 Number of Tiers	型式 Model No.	消費電力 Power Consumption	信号線接続容量 Signal Wire Contact Capacity		突入電流 Inrush Current	点滅速度 Flash/min ⁻¹	電子ブザー音 Electronic Buzzer	音圧レベル Sound Pressure Level	製品質量 Mass	参考標準価格 Price	備考 Remarks	
					LED	ブザー Buzzer								
φ60 積層式表示灯	AC/DC24V	1	XVC 6B1K	0.6W	電源電圧以上 25mA以上	-	なし	-	-	-	0.2kg	オープン価格	CE適合品 UL認定品 CSA認定品 RoHS 対応品	
		2	XVC 6B2K	1.2W							0.3kg	オープン価格		
		3	XVC 6B3K	1.8W							0.3kg	オープン価格		
		4	XVC 6B4K	2.4W							0.4kg	オープン価格		
		5	XVC 6B5K	3W							0.4kg	オープン価格		
	AC100-240V	1	XVC 6M1K	1.5W	DC24V以上 25mA以上	-	-	-	-	連続音 断続音 切り替え	最大85dB (1m前方) (※2)	0.4kg	オープン価格	
		2	XVC 6M2K	2.0W								0.5kg	オープン価格	
		3	XVC 6M3K	2.5W								0.6kg	オープン価格	
		4	XVC 6M4K	3.0W								0.7kg	オープン価格	
		5	XVC 6M5K	3.5W								0.7kg	オープン価格	
φ60 積層式表示灯	AC/DC24V	1	XVC 6B15SK	1.6W	電源電圧以上 25mA以上	電源電圧以上 100mA以上	ブザー 100mA	60min ⁻¹ (※1)	-	-	-	0.2kg	オープン価格	CE適合品 UL認定品 CSA認定品 RoHS 対応品
		2	XVC 6B25SK	2.2W								0.3kg	オープン価格	
		3	XVC 6B35SK	2.8W								0.3kg	オープン価格	
		4	XVC 6B45SK	3.4W								0.4kg	オープン価格	
		5	XVC 6B55SK	4W								0.4kg	オープン価格	
	AC100-240V	1	XVC 6M15SK	2.7W	DC24V以上 25mA以上	DC24V以上 100mA以上	ブザー線 100mA 電源線 11A (1ms)	-	-	-	-	0.5kg	オープン価格	
		2	XVC 6M25SK	3.3W								0.6kg	オープン価格	
		3	XVC 6M35SK	3.9W								0.6kg	オープン価格	
		4	XVC 6M45SK	4.5W								0.7kg	オープン価格	
		5	XVC 6M55SK	5.1W								0.7kg	オープン価格	

	光源 Light Source	IP	材質 Material	引き出し線 Wire	
				長さLength	線種 Wire Type
AC/DC24V	LED	IP54 (水平面取付時)	上部カバー:アロイ樹脂 グローブ:ポリカーボネート樹脂 ボディ部:ABS樹脂	850mm	信号線:c.s.a.:1×0.33mm ² /AWG22
AC100-240V			上部カバー:アロイ樹脂 グローブ:ポリカーボネート樹脂 ボディ部:アロイ樹脂	750mm	信号線:c.s.a.:1×0.33mm ² /AWG22
				850mm	電源線:c.s.a.:2×0.83mm ² /AWG18 アース線:c.s.a.:1×0.83mm ² /AWG18

(※1)表記の点滅速度は、電源電圧など、ご使用の環境により変化しますので、目安としてください。(※2)音圧レベルは外部ダイヤルで簡単に調節できます。(70~85dB)記載の音圧レベルは、本体前面の前方1mでの最大音圧です。音色、電圧変動、取り付け状態により変化するため、表記の音圧より低くなる場合があります。

ハーモニーシリーズ 積層式表示灯

積層式LED表示灯

XVG型

φ60 積層式タイプ

特長／製品群／オプション

外観寸法図／取付寸法／結線図／仕様表

光源 Light Source	LED
音源 Sound	ブザー
電源電圧 Voltage	AC/DC 24V
グローブサイズ Size	φ60

規格	光源	耐振	色数							
	LED	-	赤・黄・緑・青	CE適合品	UL認定品	CSA認定品	CCC認定品	RoHS対応	グッドデザイン賞	
規格	音源	取付	音量	IP	オープンコレクタ	動作	制御タイプ	音色	音色数/コメント数	録音時間
XVG B●T	-	ボール取付け	-	IP23	NPN/PNP	点灯	-	-	-	-
XVG B●ST	ブザー	ボール取付け	85dB	IP23	NPN/PNP	点灯	-	-	1音	-
XVG B●	-	L金具付ボール取付け	-	IP23	NPN/PNP	点灯	-	-	-	-
XVG B●S	ブザー	L金具付ボール取付け	85dB	IP23	NPN/PNP	点灯	-	-	1音	-

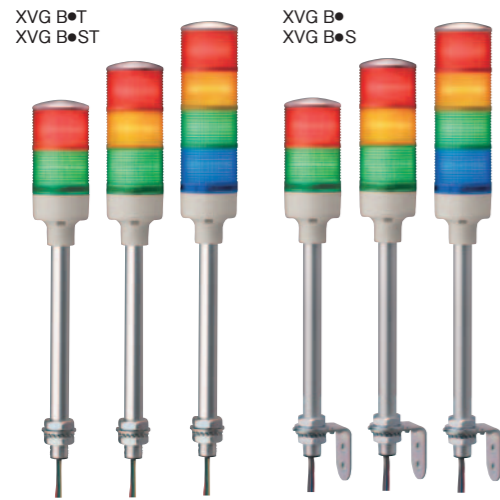


特長 Feature

- ・2段(赤/緑)、3段(赤/黄/緑)、4段(赤/黄/緑/青)とユーザー様で一番多く採用される配色に絞り込んだシンプルなラインナップです。
- ・シンプルに一体化したクリアグローブを採用し、これまでのイメージを一変したフレッシュなデザインです。(カラーグローブ仕様はありません)
- ・多彩な取り付けニーズに対応。装置から突出して設置されることが多い積層式表示灯を、装置の移設時に取り外し不要な可倒式台座をご提案。可倒式台座を含め、5パターンでの取り付け方法をご提供しており、お客様の幅広い設置環境に柔軟に対応可能です。
- ・超高輝度LEDの採用により、視認性を保ちながら長寿命で電力消費量も少なく、通常の使用状態であればほとんど、交換する必要のないメンテナンスフリー。
- ・斬新なレンズカット構造によって光源を均一に拡散することで、明るい場所でも優れた視認性を実現。従来のカラーグローブと比べ、強い光の差す設置場所で点灯・消灯の視認性が大幅に改善しました。
- ・音量は最大85dBです。
- ・ブザー音は、騒音下でも聞き取りやすい高音を採用しています。
- ・標準でNPN/PNPオープンコレクタ接続に対応しています。
- ・IEC・EN規格適合品です。EU諸国への輸出に際し、CEマーキングが必要な機器へも安心してご使用いただけます。
- ・保護特性IP23(正方向取り付け時)です。

- ・Simple line-up focused on the most popular color combinations of two tiers (red/green), three tiers (red/yellow/green), and four tiers (red/yellow/green/blue).
- ・The simply integrated clear lens realizes this fresh design totally renewed from conventional models. (The colored lens type is not available.)
- ・Various installation needs are covered. The foldable mounting base makes it possible for equipment to be relocated without temporarily detaching the tower light, which tends to be installed protruding from the equipment. Including the foldable mounting base, five patterns of installation method are provided to accommodate customers' various installation environments flexibly.
- ・The adoption of an ultra-high brightness LED offers long life and low power consumption while keeping high visibility, and eliminates the need for replacement under normal use conditions.
- ・The innovative lens cutting structure can uniformly diffuse the light source, achieving high visibility even in a well-lit area. Compared to existing color lens, the visibility of the difference between on and off at the installation site with bright light is significantly improved.
- ・The maximum sound level is 85 dB.
- ・The buzzer sound uses high frequencies which are easy to catch even in noisy environment.
- ・Compatible with NPN/PNP open-collector connection as a standard.
- ・Compliant with IEC/EN standards. Applicable for equipment which requires CE marking when exported to EU countries.
- ・The protection rating is IP23 (when mounted in the forward direction).

製品群 Product Selection

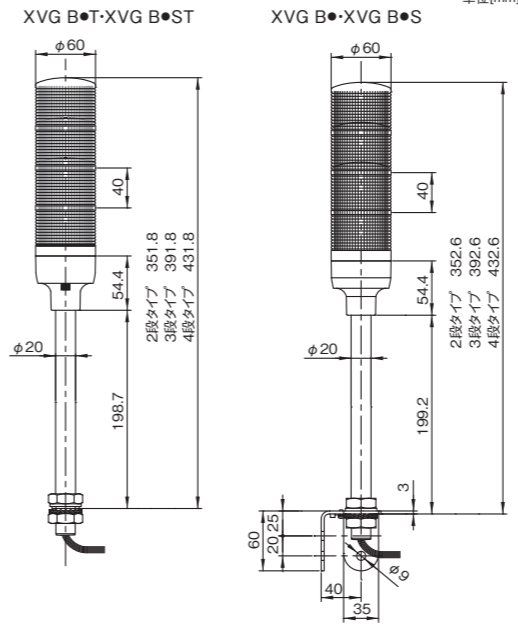


オプション Option

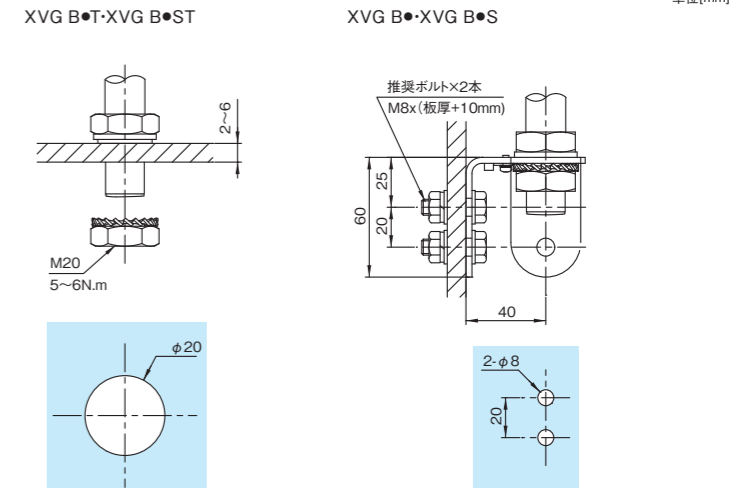


壁付けブラケット
XVM Z02W
¥2,000

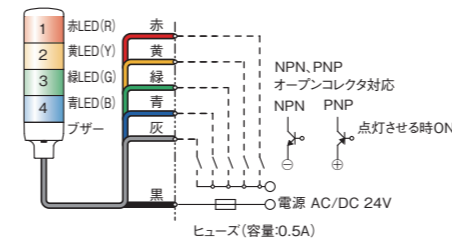
外観寸法図 Dimension



取付寸法 Mounting Dimensions



結線図 Wiring



★使用しないリード線については、絶縁処理をしてください。

仕様表 Specification

電源電圧 Voltage	段数 Number of Tiers	色配列 Signaling Color	型式 Model No.	消費電力 Power Consumption	信号線接続容量 Signal Wire Contact Capacity		電子ブザー音 Electronic Buzzer	音圧レベル Sound Pressure Level	製品質量 Mass	参考標準価格 Price	備考 Remarks			
					LED	ブザー Buzzer								
AC/DC24V	2	赤緑	XVG B2T	1.3W	電源電圧以上 45mA以上	なし	なし	なし	0.4kg	¥9,300-	CE適合品 RoHS 対応品			
	3	赤黄緑	XVG B3T	2.1W					0.4kg	¥11,100-				
	4	赤黄緑青	XVG B4T	2.6W					0.4kg	¥14,700-				
	2	赤緑	XVG B2ST	2.5W					電源電圧以上 350mA以上	連続音		最大85dB (1m前方) (※1)	0.4kg	¥12,900-
	3	赤黄緑	XVG B3ST	3.3W									0.4kg	¥14,700-
	4	赤黄緑青	XVG B4ST	3.8W									0.4kg	¥18,300-
	2	赤緑	XVG B2	1.3W									なし	なし
	3	赤黄緑	XVG B3	2.1W					0.5kg	¥11,300-				
	4	赤黄緑青	XVG B4	2.6W					0.5kg	¥14,900-				
	2	赤緑	XVG B2S	2.5W					電源電圧以上 350mA以上	連続音		最大85dB (1m前方) (※1)		
	3	赤黄緑	XVG B3S	3.3W									0.4kg	¥14,900-
	4	赤黄緑青	XVG B4S	3.8W									0.5kg	¥18,500-

(※1)記載の音圧レベルは、本体前面の前方1mでの最大音圧です。電圧変動、取り付け状態により変化するため、表記の音圧より低くなる場合があります。(※2)XVG型は現在、アジア地域よりグローバル調達およびサービス体制を順次進めています。

ハーモニーシリーズ 積層式表示灯

積層式LED表示灯 XVG型 φ60 積層式タイプ

特長／製品群／オプション

外観寸法図／取付寸法／結線図／仕様表

光源 Light Source	LED
音源 Sound	ブザー
電源電圧 Voltage	AC/DC 24V
グローブサイズ Size	φ60

光源	耐振	色数	規格					
LED	-	赤・黄・緑・青	CE適合品	UL認定品	CSA認定品	CCC認定品	RoHS対応	グッドデザイン賞
			CE	-	-	-	RoHS	-

	音源	取付	音量	IP	オープンコレクタ	動作	制御タイプ	音色	音色数/コメント数	録音時間
XVG B●H	-	円形台座付 ボール取付け	-	IP53	NPN/ PNP	点灯	-	-	-	-
XVG B●SH●	ブザー	円形台座付 ボール取付け	85dB	IP42	NPN/ PNP	点灯	-	-	1音	-
XVG B●M	-	可倒式台座付 ボール取付け	-	IP40	NPN/ PNP	点灯	-	-	-	-
XVG B●SM●	ブザー	可倒式台座付 ボール取付け	85dB	IP40	NPN/ PNP	点灯	-	-	1音	-



特長 Feature

- ・2段(赤/緑)、3段(赤/黄/緑)、4段(赤/黄/緑/青)とユーザー様が一番多く採用される配色に絞ってシンプルでラインナップです。
- ・シンプルに一体化したクリアグローブを採用し、これまでのイメージを一変したフレッシュなデザインです。(カラーグローブ仕様はありません)
- ・多彩な取り付けニーズに対応。装置から突出して設置されることが多い積層式表示灯を、装置の移動時に取り外し不要な可倒式台座をご提案。可倒式台座を含め、5パターンの取り付け方法をご提供しており、お客様の幅広い設置環境に柔軟に対応可能です。
- ・超高輝度LEDの採用により、視認性を保ちながら長寿命で電力消費量も少なく、通常の使用状態であればほとんど、交換する必要のないメンテナンスフリー。
- ・斬新なレンズカット構造によって光源を均一に拡散することで、明るい場所でも優れた視認性を実現。従来のカラーグローブと比べ、強い光の差す設置場所で点灯・消灯の視認性が大幅に改善しました。
- ・音量は最大85dBです。
- ・ブザー音は、騒音下でも聞き取りやすい高音を採用しています。
- ・標準でNPN/PNPオープンコレクタ接続に対応しています。
- ・IEC/EN規格適合品です。EU諸国への輸出に際し、CEマーキングが必要な機器へも安心してご使用いただけます。
- ・保護特性IP53(XVG B●Hタイプ)、IP42(XVG B●SHタイプ)、IP40(XVG B●M・XVG B●SMタイプ)
- ・Simple line-up focused on the most popular color combinations of two tiers (red/green), three tiers (red/yellow/green), and four tiers (red/yellow/green/blue).
- ・The simply integrated clear lens realizes this fresh design totally renewed from conventional models. (The colored lens type is not available.)
- ・Various installation needs are covered. The foldable mounting base makes it possible for equipment to be relocated without temporarily detaching the tower light, which tends to be installed protruding from the equipment. Including the foldable mounting base, five patterns of installation method are provided to accommodate customers' various installation environments flexibly.
- ・The adoption of an ultra-high brightness LED offers long life and low power consumption while keeping high visibility, and eliminates the need for replacement under normal use conditions.
- ・The innovative lens cutting structure can uniformly diffuse the light source, achieving high visibility even in a well-lit area. Compared to existing color lens, the visibility of the difference between on and off at the installation site with bright light is significantly improved.
- ・The maximum sound level is 85 dB.
- ・The buzzer sound uses high frequencies which are easy to catch even in noisy environment.
- ・Compatible with NPN/PNP open-collector connection as a standard.
- ・Compliant with IEC/EN standards. Applicable for equipment which requires CE marking when exported to EU countries.
- ・The protection rating is IP53 (Type XVG B●H). The protection rating is IP42 (Type XVG B●SH). The protection rating is IP40 (Type XVG B●M-Type XVG B●SM).

製品群 Product Selection

XVG B●H
XVG B●SH●

XVG B●M
XVG B●SM●

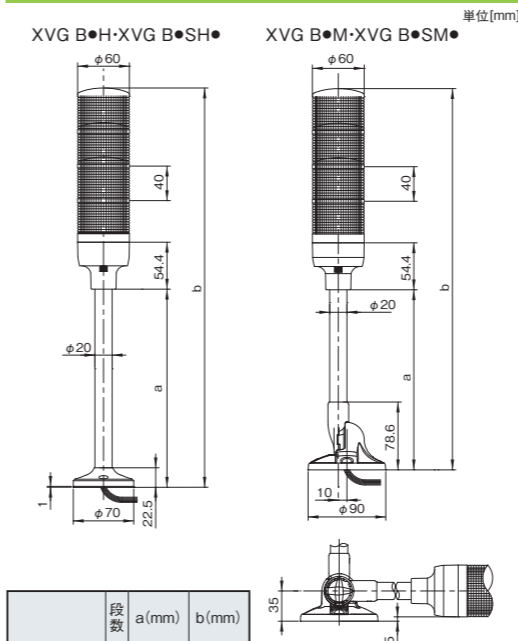


オプション Option



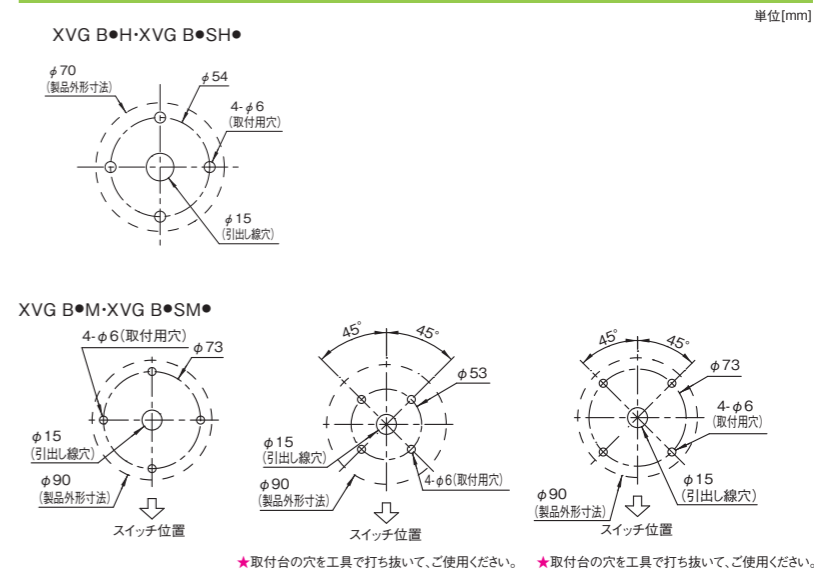
可倒式ブラケット
XVG Z02
¥1,800

外観寸法図 Dimension



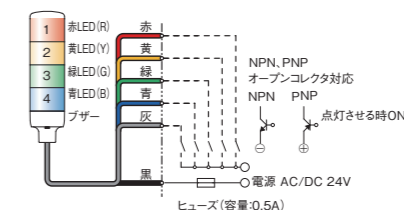
	段数	a (mm)	b (mm)
XVG B●H	2	-	382.6
XVG B●SH	3	229.5	422.6
	4	-	462.6
XVG B●SHA	3	79.5	271.5
XVG B●M	2	-	435.7
XVG B●SM	3	282.6	475.7
	4	-	515.7
XVG B●SMA	3	133.6	325.6

取付寸法 Mounting Dimensions



★取付台の穴を工具で打ち抜いて、ご使用ください。 ★取付台の穴を工具で打ち抜いて、ご使用ください。

結線図 Wiring



★使用しないリード線については、絶縁処理をしてください。

仕様表 Specification

	定格電源電圧 Voltage	段数 Number of Tiers	色配列 Signaling Color	型式 Model No.	消費電力 Power Consumption	信号線接続容量 Signal Wire Contact Capacity		電子ブザー音 Electronic Buzzer	音圧レベル Sound Pressure Level	製品質量 Mass	参考標準価格 Price	備考 Remarks							
						LED	ブザー Buzzer												
φ60 積層式表示灯	AC/DC24V	標準ボール長	ブザー無し	2 赤緑	XVG B2H	1.3W	電源電圧以上 45mA以上	なし	なし	なし	0.3kg	¥9,500-	CE適合品 RoHS 対応品						
				3 赤黄緑	XVG B3H	2.1W					0.4kg	¥11,300-							
				4 赤黄緑青	XVG B4H	2.6W					0.4kg	¥14,900-							
				2 赤緑	XVG B2SH	2.5W					0.3kg	¥13,100-							
		標準ボール長	ブザー付き	3 赤黄緑	XVG B3SH	3.3W					0.4kg	¥14,900-							
				4 赤黄緑青	XVG B4SH	3.8W					0.4kg	¥18,500-							
				3 赤黄緑	XVG B3SHA	3.3W					0.4kg	¥14,900-							
				2 赤緑	XVG B2M	1.3W					0.3kg	¥9,700-							
		可倒式台座付 ボール長	ブザー無し	3 赤黄緑	XVG B3M	2.1W					0.4kg	¥11,500-		電源電圧以上 350mA以上	連続音	電源電圧以上 350mA以上	0.4kg	¥15,100-	
				4 赤黄緑青	XVG B4M	2.6W					0.4kg	¥15,100-							
				2 赤緑	XVG B2SM	2.5W					0.3kg	¥13,300-							
				3 赤黄緑	XVG B3SM	3.3W					0.4kg	¥15,100-							
標準ボール長	ブザー付き	4 赤黄緑青	XVG B4SM	3.8W	0.4kg	¥18,700-													
		3 赤黄緑	XVG B3SMA	3.3W	0.4kg	¥15,100-													

	光源 Light Source	点滅速度 Flash・min ⁻¹	IP	材質 Material	引き出し線 Wire	
					長さLength	線種 Wire Type
円形台座付ボール 取付けタイプ	LED	点滅しません	IP53 (正方向取付時) IP42 (正方向取付時)	グローブ:ポリカーボネート樹脂 ボディ部:ABS樹脂 ボール(φ20):アルミニウム 円形取付台:ナイロン6	550mm	信号線、電源線: c.s.a.:1×0.33mm ² /AWG22
					700mm	
可倒式台座付ボール 取付けタイプ	LED	点滅しません	IP40 (正方向取付時)	ナイロン6	500mm	信号線、電源線: c.s.a.:1×0.33mm ² /AWG22
					650mm	

(※1)記載の音圧レベルは、本体前面の前方1mでの最大音圧です。電圧変動、取り付け状態により変化するため、表記の音圧より低くなる場合があります。(※2)XVG型は現在、アジア地域よりグローバル調達およびサービス体制を順次進めています。

ハーモニーシリーズ 積層式表示灯
積層式LED表示灯
XVG型
φ60 積層式 直付けタイプ

特長／製品群

外観寸法図／取付寸法／結線図／仕様表

光源 Light Source	LED
音源 Sound	ブザー
電源電圧 Voltage	AC/DC 24V
グローブサイズ Size	φ60

光源	耐振	色数	規格						
			CE適合品	UL認定品	CSA認定品	CCC認定品	RoHS対応	グッドデザイン賞	
LED	-	赤・黄・緑・青	CE	-	-	-	RoHS	-	
音源	取付	音量	IP	オープンコレクタ	動作	制御タイプ	音色	音色数/コメント数	録音時間
XVG B●W	-	直付けタイプ	-	IP53	NPN/PNP	点灯	-	-	-
XVG B●SW	ブザー	直付けタイプ	85dB	IP42	NPN/PNP	点灯	-	-	1音

特長 Feature

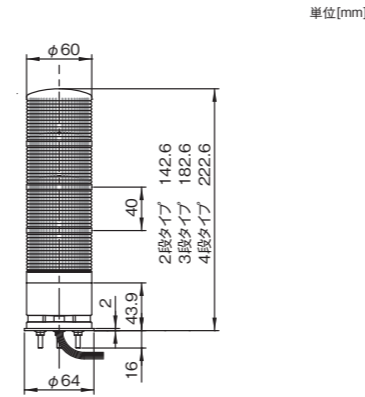
- ・2段(赤/緑)、3段(赤/黄/緑)、4段(赤/黄/緑/青)とユーザー様で一番多く採用される配色に絞り込んだシンプルなラインナップです。
- ・シンプルに一体化したクリアグローブを採用し、これまでのイメージを一新したフレッシュなデザインです。(カラーグローブ仕様はありません)
- ・多彩な取り付けニーズに対応。装置から突出して設置されることが多い積層式表示灯を、装置の移設時に取り外し不要な可倒式台座をご提案。可倒式台座を含め、5パターンの取り付け方法をご提供しており、お客様の幅広い設置環境に柔軟に対応が可能です。
- ・超高輝度LEDの採用により、視認性を保ちながら長寿命で電力消費量も少なく、通常の使用状態であればほとんど、交換する必要のないメンテナンスフリー。
- ・斬新なレンズカット構造によって光源を均一に拡散することで、明るい場所でも優れた視認性を実現。従来のカラーグローブと比べ、強い光の差す設置場所で点灯・消灯の視認性が大幅に改善しました。
- ・音量は最大85dBです。
- ・ブザー音は、騒音下でも聞き取りやすい高音を採用しています。
- ・標準でNPN/PNPオープンコレクタ接続に対応しています。
- ・IEC・EN規格適合品です。EU諸国への輸出に際し、CEマーキングが必要な機器へも安心してご使用いただけます。
- ・保護特性IP53(XVG B●Wタイプ)、IP42(XVG B●SWタイプ)です。

- ・Simple line-up focused on the most popular color combinations of two tiers (red/green), three tiers (red/yellow/green), and four tiers (red/yellow/green/blue).
- ・The simply integrated clear lens realizes this fresh design totally renewed from conventional models. (The colored lens type is not available.)
- ・Various installation needs are covered. The foldable mounting base makes it possible for equipment to be relocated without temporarily detaching the tower light, which tends to be installed protruding from the equipment. Including the foldable mounting base, five patterns of installation method are provided to accommodate customers' various installation environments flexibly.
- ・The adoption of an ultra-high brightness LED offers long life and low power consumption while keeping high visibility, and eliminates the need for replacement under normal use conditions.
- ・The innovative lens cutting structure can uniformly diffuse the light source, achieving high visibility even in a well-lit area. Compared to existing color lens, the visibility of the difference between on and off at the installation site with bright light is significantly improved.
- ・The maximum sound level is 85 dB.
- ・The buzzer sound uses high frequencies which are easy to catch even in noisy environment.
- ・Compatible with NPN/PNP open-collector connection as a standard.
- ・Compliant with IEC/EN standards. Applicable for equipment which requires CE marking when exported to EU countries.
- ・The protection rating is IP53(Type XVG B●W), The protection rating is IP42(Type XVG B●SW).

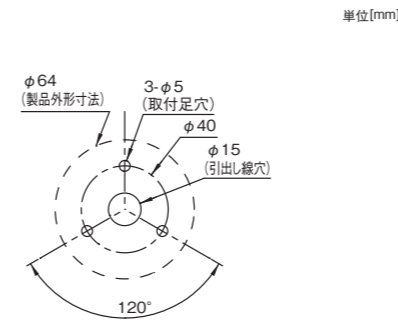
製品群 Product Selection



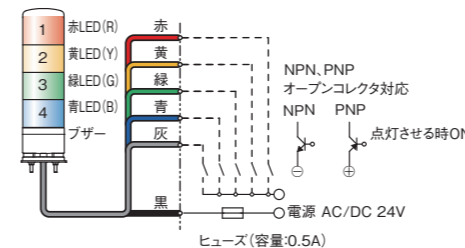
外観寸法図 Dimension



取付寸法 Mounting Dimensions



結線図 Wiring



★使用しないリード線については、絶縁処理をしてください。

仕様表 Specification

φ60 積層式表示灯	直付けタイプ ブザー無し ブザー付き	定格電源電圧 Voltage	段数 Number of Tiers	色配列 Signaling Color	型式 Model No.	消費電力 Power Consumption	信号線接点容量 Signal Wire Contact Capacity		電子ブザー音 Electronic Buzzer	音圧レベル Sound Pressure Level	製品質量 Mass	参考標準価格 Price	備考 Remarks
							LED	ブザー Buzzer					
直付けタイプ	ブザー無し	AC/DC24V	2	赤緑	XVG B2W	1.3W	電源電圧以上 45mA以上	なし	なし	なし	0.2kg	¥7,700-	CE適合品 RoHS 対応品
			3	赤黄緑	XVG B3W	2.1W					0.2kg	¥9,500-	
			4	赤黄緑青	XVG B4W	2.6W					0.3kg	¥13,100-	
			2	赤緑	XVG B2SW	2.5W					0.2kg	¥11,300-	
	ブザー付き	AC/DC24V	連続音	3	赤黄緑	XVG B3SW	3.3W	電源電圧以上 350mA以上	連続音	最大85dB (1m前方) (※1)	0.3kg	¥13,100-	
				4	赤黄緑青	XVG B4SW	3.8W				0.3kg	¥16,700-	

光源 Light Source	点滅速度 Flash・min ⁻¹	IP	材質 Material	引き出し線 Wire	
				長さLength	線種 Wire Type
LED	点滅しません	IP53 (正方向取付時)	グローブ:ポリカーボネート樹脂 ボディ部:ABS樹脂	960mm	信号線・電源線: c.s.a.:1×0.33mm ² /AWG22
		IP42 (正方向取付時)			

(※1)記載の音圧レベルは、本体前面の前方1mでの最大音圧です。電圧変動、取り付け状態により変化するため、表記の音圧より低くなる場合があります。(※2)XVG型は現在、アジア地域よりグローバル調達およびサービス体制を順次進めています。

ハーモニーシリーズ 積層式表示灯
積層式LED表示灯
XVU型
φ60 積層式表示灯 組立完了品

特長／外観寸法図

仕様表／結線図

光源 LED
Light Source LED
音源 ブザー
Sound ブザー
電源電圧 AC/DC 24V
AC100-240V
Voltage AC100-240V
グローブサイズ φ60
Size φ60

規格	光源	耐振	色数	規格						
	LED	-	赤・橙・緑	CE適合品	UL認定品	CSA認定品	CCC認定品	RoHS対応	グッドデザイン賞	RoHS
	音源	取付	音量	IP	オープンコレクタ	動作	制御タイプ	音色	音色数/コメント数	録音時間
XVU6●●W	-	直付けタイプ	-	IP65	NPN/PNP	点灯	-	-	-	-
XVU6●●SW	ブザー	直付けタイプ	85dB	IP54	NPN/PNP	点灯	-	4音	-	-
XVU6●●T	-	角度調節可能直付けタイプ	-	IP55	NPN/PNP	点灯	-	-	-	-
XVU6●●ST	ブザー	角度調節可能直付けタイプ	85dB	IP54	NPN/PNP	点灯	-	4音	-	-
XVU6●●H	-	円形取付台ボール(100mm)	-	IP65	NPN/PNP	点灯	-	-	-	-
XVU6●●SH	ブザー	円形取付台ボール(100mm)	85dB	IP54	NPN/PNP	点灯	-	4音	-	-

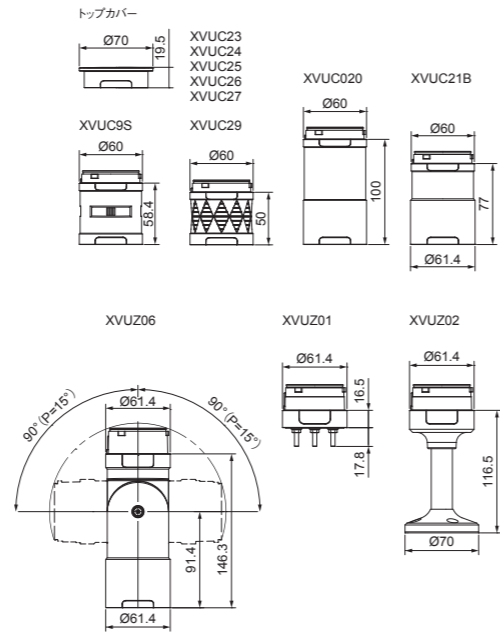


特長 Feature

- ・1段(赤)、3段(赤/橙/緑)とユーザー様で一番多く採用される段数(配色)で絞り込んだシンプルなラインナップです。
- ・表示灯ユニットの色変更や段数変更、ブザーの追加も可能です。多色発光可能なマルチカラーユニットもあります。(P.315の自作用ユニットを使用して組み立ててください。)
- ・超高輝度LEDの採用により、視認性を保ちながら長寿命で電力消費量も少なく省エネで、通常の使用状態であればほとんど、交換する必要のないメンテナンスフリー。
- ・音量は、外部音量調節ボリュームにて70~85dBまで調節することができます。
- ・ブザータイプは、騒音下でも聞き取りやすい高音を採用し、4種類のブザー音から内蔵のディップスイッチにより1音選択でき、表示灯と別個に制御できます。
- ・保護特性IP65(直付けタイプ・円形取付台付きボールタイプ)、IP55(角度調節可能直付けタイプ)、IP42(ブザー付きタイプ)です。(正方向取り付け時)
- ・標準でNPN・PNPオープンコレクタ接続に対応しています。(AC/DC24Vタイプのみ。AC100-240VタイプはNPNオープンコレクタ接続に対応。(本機は端子台仕様ですので配線はご用意ください)
- ・環境に優しいRoHS指令に対応した商品です。

外観寸法図 Dimension

単位:mm



製品群 Product Selection



標準色は上記写真の組み合わせとなります。

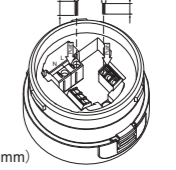
仕様表 Specification

取付タイプ	電源電圧 Voltage	段数 Number of Tiers	色配列 Model No.	型式 Model No.	消費電力 Power Consumption	信号線接続容量 Signal Wire Contact Capacity		電子ブザー音 Electronic Buzzer	音圧レベル Sound Pressure Level	製品質量 Mass	参考標準価格 Price	備考 Remarks
						LED	ブザー					
直付けタイプ	AC/DC24V	1	赤	XVU6B1RW	0.9W	電源電圧以上 60mA以上	-	-	-	0.237kg	¥8,400-	RoHS 対応品
		3	赤橙緑	XVU6B3ROGW	3.0W	電源電圧以上 60mA以上	-	-	-	0.365kg	¥14,800-	
		3	赤橙緑	XVU6M3ROGW	6.5W	電源電圧以上 60mA以上	-	-	-	0.490kg	¥17,300-	
	AC100-240V	1	赤	XVU6M1RW	2.0W	DC24V以上 60mA以上	-	-	-	0.314kg	¥11,800-	
		3	赤橙緑	XVU6B3ROGSW	4.7W	DC24V以上 60mA以上	電源電圧以上 100mA以上	断続音・ヒブレード標準 連続音・ヒブレード標準 断続音・ヒブレード速い 連続音・ヒブレード速い (音色切替スイッチで設定)	最大85dB (1m前方) (※1)	0.442kg	¥18,100-	
		3	赤橙緑	XVU6M3ROGSW	8.0W	DC24V以上 60mA以上	DC24V以上 100mA以上	0.439kg	¥14,400-			
角度調節可能直付けタイプ	AC/DC24V	1	赤	XVU6B1RT	0.9W	電源電圧以上 60mA以上	-	-	-	0.430kg	¥12,300-	
		3	赤橙緑	XVU6B3ROGT	3.0W	電源電圧以上 60mA以上	-	-	-	0.558kg	¥18,700-	
		3	赤橙緑	XVU6M3ROGT	6.5W	DC24V以上 60mA以上	-	-	-	0.555kg	¥14,900-	
	AC100-240V	1	赤	XVU6M1RT	2.0W	DC24V以上 60mA以上	-	-	-	0.683kg	¥21,300-	
		3	赤橙緑	XVU6B3ROGST	4.7W	DC24V以上 60mA以上	電源電圧以上 100mA以上	断続音・ヒブレード標準 連続音・ヒブレード標準 断続音・ヒブレード速い 連続音・ヒブレード速い (音色切替スイッチで設定)	最大85dB (1m前方) (※1)	0.507kg	¥15,600-	
		3	赤橙緑	XVU6M3ROGST	8.0W	DC24V以上 60mA以上	DC24V以上 100mA以上	0.635kg	¥22,100-			
円形取付台付ボール(100mm)	AC/DC24V	1	赤	XVU6B1RH	0.9W	電源電圧以上 60mA以上	-	-	-	0.306kg	¥9,300-	
		3	赤橙緑	XVU6B3ROGH	3.0W	電源電圧以上 60mA以上	-	-	-	0.434kg	¥15,700-	
		3	赤橙緑	XVU6M3ROGH	6.5W	DC24V以上 60mA以上	-	-	-	0.431kg	¥12,300-	
	AC100-240V	1	赤	XVU6B1RSH	2.6W	電源電圧以上 60mA以上	電源電圧以上 100mA以上	断続音・ヒブレード標準 連続音・ヒブレード標準 断続音・ヒブレード速い 連続音・ヒブレード速い (音色切替スイッチで設定)	最大85dB (1m前方) (※1)	0.383kg	¥12,700-	
		3	赤橙緑	XVU6B3ROGSH	4.7W	電源電圧以上 60mA以上	DC24V以上 100mA以上	0.511kg	¥18,900-			
		3	赤橙緑	XVU6M3ROGSH	8.0W	電源電圧以上 60mA以上	DC24V以上 100mA以上	0.508kg	¥15,800-			

取付タイプ	音源	点滅速度	IP(※2)	材質	コネクタ
直付けタイプ	ブザー無し	点滅しません	IP65	ポリカーボネート樹脂 アロイ樹脂	引き出し線は付属していません。 使用可能線径 AC用電源線: Style1007 AWG18-16 信号線: Style1015AWG22-16
	ブザー付き		IP54		
角度調節可能直付けタイプ	ブザー無し	点滅しません	IP55	アルミニウム ポリカーボネート樹脂 アロイ樹脂	引き出し線は付属していません。 使用可能線径 AC用電源線: Style1007 AWG18-16 信号線: Style1015AWG22-16
	ブザー付き		IP54		
円形取付台付ボール(100mm)	ブザー無し	点滅しません	IP65	アルミニウム ポリカーボネート樹脂 アロイ樹脂	引き出し線は付属していません。 使用可能線径 AC用電源線: Style1007 AWG18-16 信号線: Style1015AWG22-16
	ブザー付き		IP54		

結線図 Wiring

配線(別途ご用意ください)
Style1007 AWG18-16



(単位: mm)

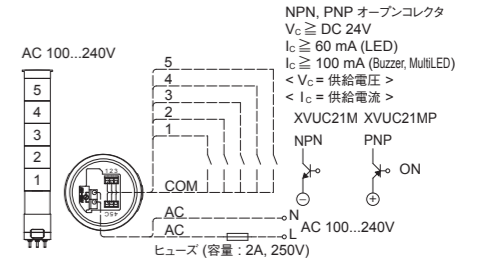
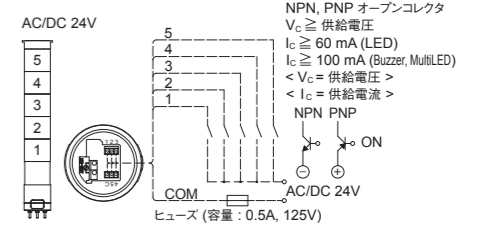
多様な取り付け方法



多様な点灯パターン



かんたん結線



BTO (Build To Order) について

(例) XVUBTO - 3 - B - S - A - RGB - EX

本体型式 - 段数 - 電圧 - ブザー - 取り付け - 色配列※3 - 延長ボディ付き

1~5段 (ブザー付きは4段まで)

B AC/DC24V
M AC100-240V(NPN)
MP AC100-240V(PNP)

ブザーなし
S ブザー付き

W 直付け台
H 円形取付台付ボール(100mm)
T 角度調節可能直付け台
A 円形取付台付調整ボール

赤 橙 緑 青 白 マルチ
R O G B W M

※4

(※1) 音圧レベルは外部調節つまみで簡単に調節できます。(70~85dB)記載の音圧は本体前面の前方1mでの最大音圧です。音色、電圧変動、取り付け状態により変化するため、表記の音圧より低くなる場合があります。(※2) 正方向取り付け時 (※3) 最上段から順に並べてください。(※4) 円形取付台付調整ボールは、AC/DCボディ(NPN/PNP)製品(XVUC21B)選定時のみ使用できます。

ハーモニーシリーズ 積層式表示灯

積層式LED表示灯

XVC1型

φ100 積層式点灯(点滅) 直付けタイプ

特長／製品群／オプション／取付寸法

外観寸法図／結線図／仕様表

光源 Light Source	LED
音源 Sound	ブザー
電源電圧 Voltage	DC 24V AC 100-240V
グローブサイズ Size	φ100

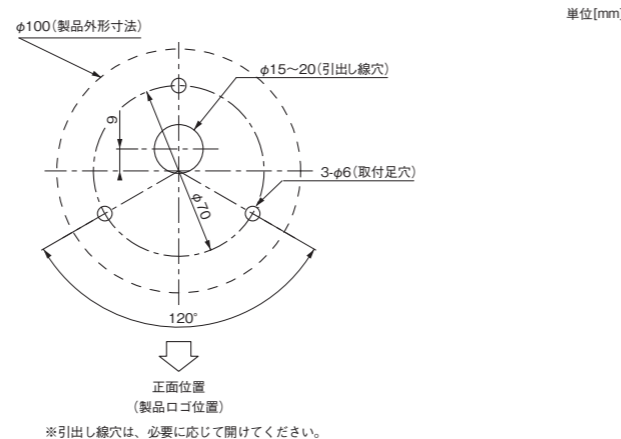
規格	光源	耐振	色数	規格						
	LED	-	赤・黄・緑・青・白	CE適合品	UL認定品	CSA認定品	CCC認定品	RoHS対応	グッドデザイン賞	
	音源	取付	音量	IP	オープンコレクタ	動作	制御タイプ	音色	音色数/コメント数	録音時間
XVC 1B●K	-	直付けタイプ	-	IP54	NPN	点灯(点滅)	-	-	-	-
XVC 1M●K	-	直付けタイプ	-	IP54	NPN	点灯(点滅)	-	-	-	-
XVC 1B●SK	ブザー	直付けタイプ	60~85dB	IP54	NPN	点灯(点滅)	-	-	2音	-
XVC 1M●SK	ブザー	直付けタイプ	60~85dB	IP54	NPN	点灯(点滅)	-	-	2音	-

特長 Feature

- 表示ユニットは1~5段までの積層ができ、色配列は自由に組み替え可能です。各層の引き出し線は、各ユニットに対応していますので、配線の変更無く組み替えができます。
- 大型設備の情報伝達用として、汎用・低コストの大型積層式LED表示灯です。
- 警報用として電子ブザーを内蔵しており、光と音により確実な情報伝達が可能です。(XVC1●SK型)
- LED表示灯は、内蔵ディップスイッチで各層毎に点灯・点滅の切り換えを、また、点滅速度調節ボリュームにより点滅速度の調節が簡単にできます。
- 音量は最大85dBです。(連続音と断続音が外部接点で切り換えでき、外部音量調節ダイヤルにて60~85dBまで調節可能)(XVC1●SK型)
- 外部接点回路は無電圧接点回路で、PLC(NPNオープンコレクタ)による直接駆動が可能です。
- グローブは衝撃に強いポリカーボネート樹脂を採用。
- 標準仕様で-30℃~50℃まで使用可能です。
- 耐油性に優れたアロイ樹脂を一部に採用。切削油などのオイルミスト環境にも配慮しています。
- 保護特性IP54(正方向取り付け時)です。

- The display units can be stacked in one to five tiers, and the color layout can be changed as you like. The lead wires of each tier are compatible between all units so that the units can be reassembled without rewiring.
- Low-cost general-purpose large-sized LED tower light for information transmission of large-scale facilities.
- The built-in electronic buzzer for alarm can reliably transmit information by light and sound. (Type XVC1●SK)
- Each tier of the LED signal light can be separately switched between lighting and flashing with a built-in DIP switch. The flashing speed can be easily controlled with the flashing speed control volume.
- The maximum sound level is 85 dB. (Continuous sound and intermittent sound can be switched with an external contact, and the external volume control dial can adjust the level in the range of 60 to 85 dB.) (Type XVC1●SK)
- The no-voltage contact circuit for the external contacts can be directly driven by PLC (NPN open collector).
- High-impact polycarbonate resin is used for the lens.
- Usable in the temperature between -30 to 50°C in the standard type.
- High oil-resistant alloy resin is partially used. Oil-mist environments such as cutting oil have also been considered.
- The protection rating is IP54 (when mounted in the forward direction).

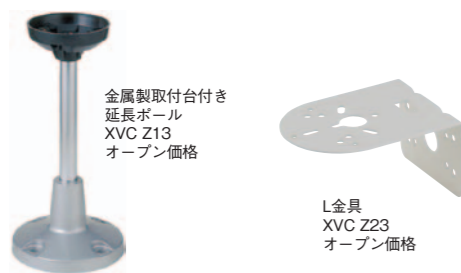
取付寸法 Mounting Dimensions



製品群 Product Selection

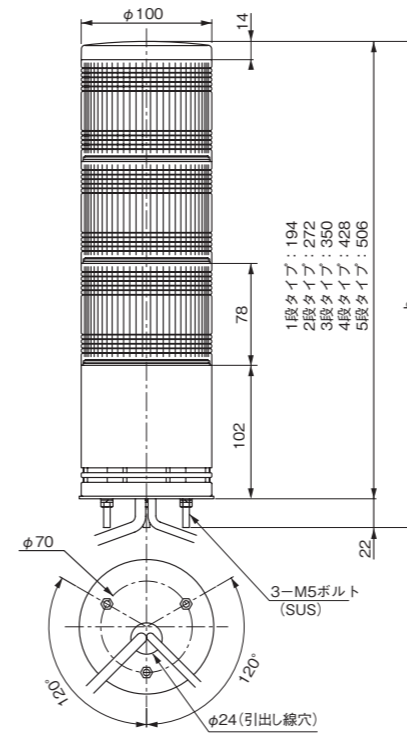


オプション Option



外観寸法図 Dimension

水平面取り付け(直付けまたは、取付台) 単位[mm]

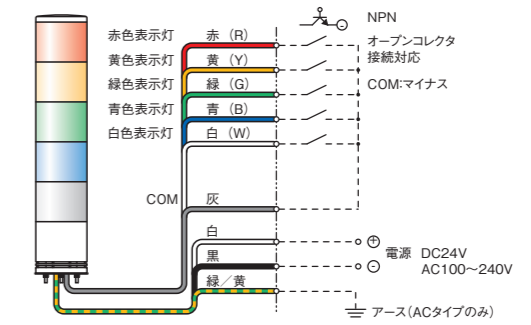


組み立て済み・引き出し線付き積層式表示灯の高さ

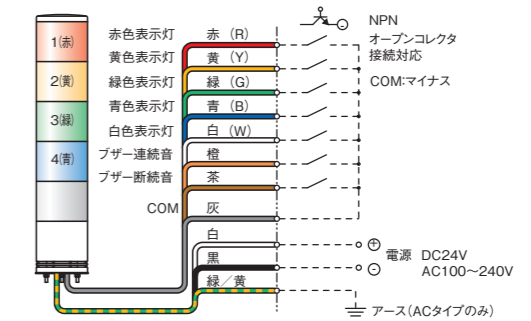
表示灯ユニット段数	b(mm)
1段	216
2段	294
3段	372
4段	450
5段	528

結線図 Wiring

XVC 1B●K



XVC 1B●SK



- ★使用しないリード線については、絶縁処理をしてください。
- ★ブザー連続音・断続音同時入力の場合、連続音が優先します。

仕様表 Specification

電源電圧 Voltage	段数 Number of Tiers	型式 Model No.	消費電力 Power Consumption	信号線接点容量 Signal Wire Contact Capacity	点滅速度※1 Flash・min ⁻¹	電子ブザー音 Electronic Buzzer	音圧レベル Sound Pressure Level	製品質量 Mass	参考標準価格 Price	備考 Remarks
DC24V	1	XVC 1B1K	3W	電源電圧以上 50mA以上	-	-	-	0.7kg	オープン価格	CE適合品 UL認定品 CSA認定品 RoHS 対応品
	2	XVC 1B2K	7W					0.9kg	オープン価格	
	3	XVC 1B3K	9W					1.1kg	オープン価格	
	4	XVC 1B4K	11W					1.3kg	オープン価格	
	5	XVC 1B5K	14W					1.5kg	オープン価格	
AC100-240V	1	XVC 1M1K	4W	DC24V以上 50mA以上	132min ⁻¹ 調節範囲 42~180min ⁻¹ (※2)	-	-	1kg	オープン価格	
	2	XVC 1M2K	7W					1.2kg	オープン価格	
	3	XVC 1M3K	9W					1.4kg	オープン価格	
	4	XVC 1M4K	11W					1.6kg	オープン価格	
	5	XVC 1M5K	14W					1.8kg	オープン価格	
DC24V	1	XVC 1B1SK	5W	電源電圧以上 50mA以上	-	連続音 断続音 切り替え	最大85dB (1m前方) (※3)	0.7kg	オープン価格	
	2	XVC 1B2SK	8W					0.9kg	オープン価格	
	3	XVC 1B3SK	10W					1.1kg	オープン価格	
	4	XVC 1B4SK	13W					1.3kg	オープン価格	
	5	XVC 1B5SK	15W					1.5kg	オープン価格	
AC100-240V	1	XVC 1M1SK	5W	DC24V以上 50mA以上	-	-	-	1.1kg	オープン価格	
	2	XVC 1M2SK	8W					1.3kg	オープン価格	
	3	XVC 1M3SK	10W					1.5kg	オープン価格	
	4	XVC 1M4SK	13W					1.7kg	オープン価格	
	5	XVC 1M5SK	15W					1.9kg	オープン価格	

(※1) 出荷時は点灯仕様に設定されています。(※2) 各層の点滅速度は、同期しません。また、表記の点滅速度は、電源電圧など、ご使用の環境により変化しますので、目安としてください。(※3) 音圧レベルは外部ダイヤルで簡単に調節できます。(60~85dB)記載の音圧レベルは、本体前面の前方1mでの最大音圧です。音色、電圧変動、取り付け状態により変化するため、表記の音圧より低くなる場合があります。

ハーモニーシリーズ 積層式表示灯

ホーンスピーカー型電子音警報器内蔵タイプ 積層式LED表示灯
XVC1型

φ100 直付け積層式ホーンスピーカー型電子音警報器内蔵点灯(点滅)アラーム・メロディタイプ

特長 / 製品群 / オプション / 外観寸法図 / 取付寸法

仕様表 / ビット入力 / バイナリ入力 / 結線図

光源 Light Source **LED**

音源 Sound **電子音**

電源電圧 Voltage **DC 24V AC 100~240V**

グローブサイズ Size **φ100**

規格	光源	耐振	色数	規格					動作	制御タイプ	音色	音色数/コメント数	録音時間
	LED	—	赤・黄・緑	CE適合品	UL認定品	CSA認定品	CCC認定品	RoHS対応					
製品群	音源	取付	音量	IP	オープンコレクタ								
XVC 1B●HK	ホーンスピーカー	直付けタイプ	0~102dB	IP54	NPN								
XVC 1M●HK	ホーンスピーカー	直付けタイプ	0~102dB	IP54	NPN								

特長 Feature

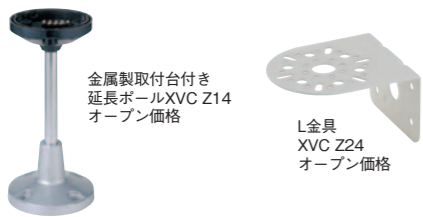
・表示ユニットは1~3段までの積層ができ、色配列は自由に組み替え可能です。各層の引き出し線は、各ユニットに対応していますので、配線の変更無く組み替えができます。
 ・LED表示灯は、内蔵ディップスイッチで各層毎に点灯・点滅の切り換えを、また、点滅速度調節ボリュームにより点滅速度の調節が簡単に行えます。
 ・音量は最大102dBです。(本体背面の音量調節ボリュームにより簡単に0~102dBまで調節可能)また、ボリューム横の音色設定ダイヤルにより任意のアラームを設定可能です。
 ・減音回路付き(20dB down)のため、タイマーを別途で組み合わせることにより夜間の音量を下げるなどができます。
 ・16音色を内蔵し、バイナリ入力で、15音の音色を外部信号により制御できるマルチサウンドタイプです。
 ・同時に複数の電子音起動信号が入った場合、若い番号の信号を優先します。(ビット入力時)
 ・外部接点回路は無電圧接点回路で、PLC(NPNオープンコレクタ)による直接駆動が可能です。
 ・耐油性に優れたアロイ樹脂を一部に採用。切削油などのオイルミスト環境にも配慮しています。
 ・保護特性IP54(正方向取り付け時)です。

・The display units can be stacked in one to 3 tiers, and the color layout can be changed as you like. The lead wires of each tier are compatible between all units so that the units can be reassembled without rewiring.
 ・Each tier of the LED signal light can be separately switched between lighting and flashing with a built-in DIP switch. The flashing speed can be easily controlled with the flashing speed control volume.
 ・The maximum sound level is 102 dB. (The sound level control volume on the back side of the main body can easily adjust the level in the range of 0 to 102 dB.) The tone control dial next to the volume can also set up any alarm.
 ・The built-in attenuation circuit (-20 dB) can reduce the sound level at night when combined with a separate timer.
 ・Multi-sound type unit that has 16 built-in tones and can control 15 tones with external signals in the binary input mode.
 ・When multiple electronic alarm start signals are input at the same time, the signal with the lowest number has priority. (in the bit input mode)
 ・The no-voltage contact circuit for the external contacts can be directly driven by PLC (NPN open collector).
 ・High oil-resistant alloy resin is partially used. Oil-mist environments such as cutting oil have also been considered.
 ・The protection rating is IP54 (when mounted in the forward direction).

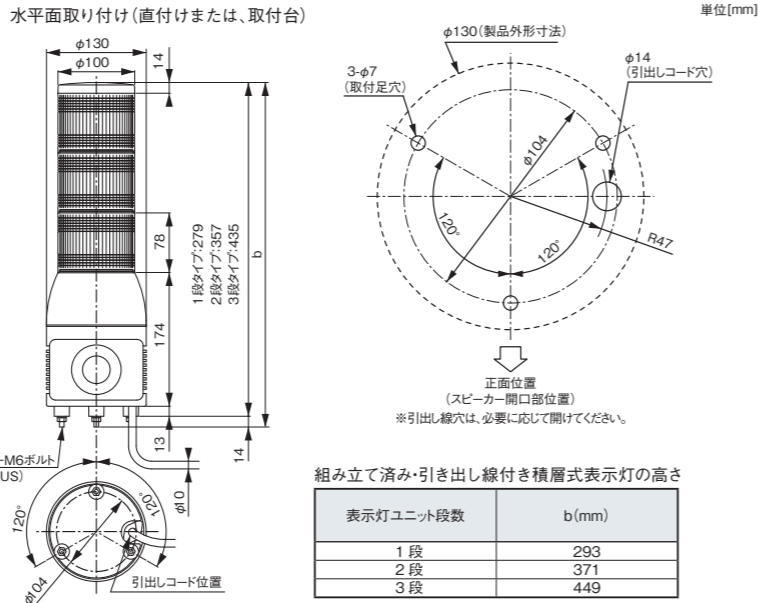
製品群 Product Selection



オプション Option



外観寸法図・取付寸法 Dimension・Mounting Dimensions



仕様表 Specification

仕様	定格電源電圧 Voltage	段数 Number of Tiers	型式 Model No.	消費電力(※1) Power Consumption	信号線接点容量 Signal Wire Contact Capacity	点滅速度(※2) Flash・min ⁻¹	電子音 Electronic Alarm	音圧レベル Sound Pressure Level	製品質量 Mass	参考標準価格 Price	備考 Remarks
φ100 積層式表示灯	DC24V	1	XVC 1B1HK	12W	電源電圧以上 50mA以上	132min ⁻¹ 調節範囲 42~180min ⁻¹ (※3)	下記一覧表の16音色	最大102dB (1m前方)(※1)	1.6kg	オープン価格	CE適合品 UL認定品 CSA認定品 RoHS対応品
		2	XVC 1B2HK	14W					1.8kg	オープン価格	
		3	XVC 1B3HK	17W					2.0kg	オープン価格	
	AC100~240V	1	XVC 1M1HK	11W	DC24V以上 50mA以上	1.7kg			オープン価格		
		2	XVC 1M2HK	13W		1.9kg			オープン価格		
		3	XVC 1M3HK	15W		2.1kg			オープン価格		

ビット入力 Bit Input

共通線(COM)と、各チャンネルの引き出し線を短絡すれば、音色切換スイッチで設定した音色グループの4音色が吹鳴します。

音色グループ Alarm Sound Group	チャンネル Channel	リード線色 Lead Wire Color	音色名 Alarm Name	音色 Alarm Sound	音色グループ Alarm Sound Group	チャンネル Channel	リード線色 Lead Wire Color	音色名 Alarm Name	音色 Alarm Sound
A	1CH	橙シマ	ルパン三世	(曲)	I	1CH	橙シマ	救急車音	ビーボービーボー...
	2CH	黄シマ	大きな古時計	(曲)		2CH	黄シマ	汽笛音	フーワー...
	3CH	緑シマ	踏切音	カン・カン・カン...		3CH	緑シマ	発車ベル音	トゥルルル...
	4CH	青シマ	ピララ新音	ピララピララピララ...		4CH	青シマ	笑点テーマ	(曲)
B	1CH	橙シマ	チャイム音	ピンポン・ピンポン... (ドアチャイム音)	J	1CH	橙シマ	チャイム音	ピンポン・ピンポン... (ドアチャイム音)
	2CH	黄シマ	ヒビヒビ音	ヒビヒビ・ヒビヒビ...		2CH	黄シマ	ヒビヒビ音	ヒビヒビ・ヒビヒビ...
	3CH	緑シマ	美酒加羅ファイ	(曲)		3CH	緑シマ	踏切音	カン・カン・カン...
	4CH	青シマ	花	(曲)		4CH	青シマ	ピララ新音	ピララピララピララ...
C	1CH	橙シマ	美酒加羅ファイ	(曲)	K	1CH	橙シマ	地上の星	(曲)
	2CH	黄シマ	花	(曲)		2CH	黄シマ	ああ人生に涙あり	(曲)
	3CH	緑シマ	地上の星	(曲)		3CH	緑シマ	RAIDERS OF THE LOST ARK	(曲)
	4CH	青シマ	ああ人生に涙あり	(曲)		4CH	青シマ	ET	(曲)
D	1CH	橙シマ	チャイム音	ピンポン・ピンポン... (ドアチャイム音)	L	1CH	橙シマ	発車ベル音	トゥルルル...
	2CH	黄シマ	ヒビヒビ音	ヒビヒビ・ヒビヒビ...		2CH	黄シマ	笑点テーマ	(曲)
	3CH	緑シマ	地上の星	(曲)		3CH	緑シマ	チャイム音	ピンポン・ピンポン... (ドアチャイム音)
	4CH	青シマ	ああ人生に涙あり	(曲)		4CH	青シマ	ヒビヒビ音	ヒビヒビ・ヒビヒビ...
E	1CH	橙シマ	チャイム音	ピンポン・ピンポン... (ドアチャイム音)	M	1CH	橙シマ	汽笛音	フーワー...
	2CH	黄シマ	ヒビヒビ音	ヒビヒビ・ヒビヒビ...		2CH	黄シマ	発車ベル音	トゥルルル...
	3CH	緑シマ	笑点テーマ	(曲)		3CH	緑シマ	チャイム音	ピンポン・ピンポン... (ドアチャイム音)
	4CH	青シマ	救急車音	ビーボービーボー...		4CH	青シマ	ヒビヒビ音	ヒビヒビ・ヒビヒビ...
F	1CH	橙シマ	チャイム音	ピンポン・ピンポン... (ドアチャイム音)	N	1CH	橙シマ	救急車音	ビーボービーボー...
	2CH	黄シマ	ヒビヒビ音	ヒビヒビ・ヒビヒビ...		2CH	黄シマ	笑点テーマ	(曲)
	3CH	緑シマ	RAIDERS OF THE LOST ARK	(曲)		3CH	緑シマ	地上の星	(曲)
	4CH	青シマ	ET	(曲)		4CH	青シマ	ああ人生に涙あり	(曲)
G	1CH	橙シマ	RAIDERS OF THE LOST ARK	(曲)	O	1CH	橙シマ	汽笛音	フーワー...
	2CH	黄シマ	ET	(曲)		2CH	黄シマ	発車ベル音	トゥルルル...
	3CH	緑シマ	ルパン三世	(曲)		3CH	緑シマ	踏切音	カン・カン・カン...
	4CH	青シマ	大きな古時計	(曲)		4CH	青シマ	ピララ新音	ピララピララピララ...
H	1CH	橙シマ	チャイム音	ピンポン・ピンポン... (ドアチャイム音)					
	2CH	黄シマ	ヒビヒビ音	ヒビヒビ・ヒビヒビ...					
	3CH	緑シマ	ルパン三世	(曲)					
	4CH	青シマ	大きな古時計	(曲)					

出荷時は、音色グループAに設定しています。

バイナリ入力 Binary Input

音色切換スイッチをPに設定したとき、短絡している信号線の組み合わせによって、15音を外部から切り替えて吹鳴できます。

音色グループ Alarm Sound Group	音色番号	チャンネル Channel	音色名 Alarm Name	音色 Alarm Sound
P	1	1CH	チャイム音	ピンポン・ピンポン... (ドアチャイム音)
	2	2CH	ヒビヒビ音	ヒビヒビ・ヒビヒビ...
	3	3CH	美酒加羅ファイ	(曲)
	4	4CH	花	(曲)
	5	5CH	地上の星	(曲)
	6	6CH	ああ人生に涙あり	(曲)
	7	7CH	RAIDERS OF THE LOST ARK	(曲)
	8	8CH	ET	(曲)
	9	9CH	救急車音	ビーボービーボー...
	10	10CH	汽笛音	フーワー...
	11	11CH	ルパン三世	(曲)
	12	12CH	大きな古時計	(曲)
	13	13CH	踏切音	カン・カン・カン...
	14	14CH	ピララ新音	ピララピララピララ...
	15	15CH	発車ベル音	トゥルルル...

1(赤) 赤LED (R)
2(黄) 黄LED (Y)
3(緑) 緑LED (G)

音色1CH 橙シマ
音色2CH 黄シマ
音色3CH 緑シマ
音色4CH 青シマ

音量弱 紫
音量強 *

COM 白
赤
黒
緑/黄

電源 DC24V AC100V~240V
アース (ACタイプのみ)

※使用しないリード線については、絶縁処理をしてください。

(※1)消費電力および、音圧レベルは、音量ボリューム最大時の値です。また、記載の音圧レベルは、本体前面の前方1mでの最大音圧です。音色、電圧変動、取り付け状態により変化するため、表記の音圧より低くなる場合があります。(※2)出荷時は点灯仕様で設定されています。(※3)各層の点滅速度は、同期しません。また、表記の点滅速度は、電源電圧など、ご使用の環境により変化しますので、目安としてください。

ハーモニーシリーズ 積層式表示灯
積層式LED表示灯
XVM型
φ45 自作用モジュールタイプ

特長／外観寸法図／取付寸法

仕様表／結線図

光源 Light Source	LED
音源 Sound	-
電源電圧 Voltage	DC 24V AC 110V AC 220V
グローブサイズ Size	φ45

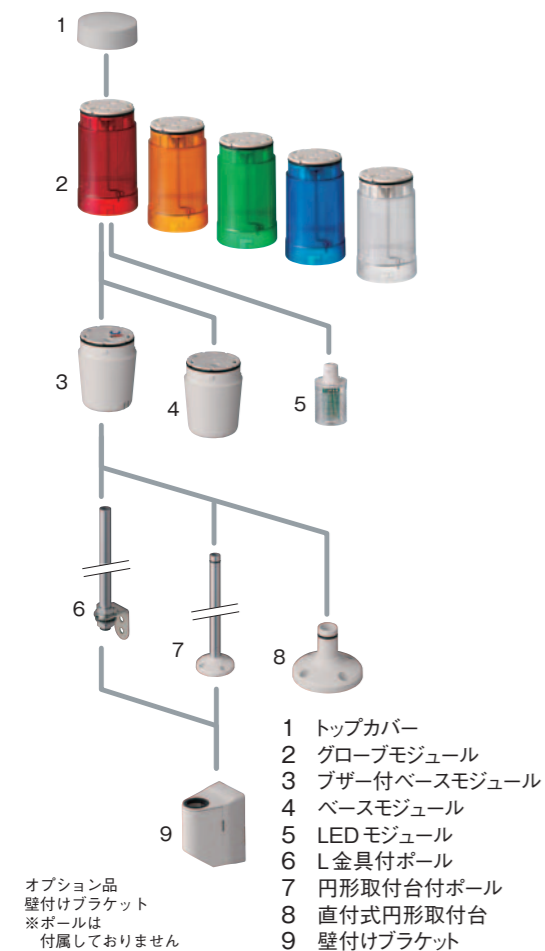
規格	光源		耐振		色数		
規格	CE適合品	UL認定品	CSA認定品	CCC認定品	RoHS対応	グッドデザイン賞	
	LEDモジュール	-	-	-	CCC	RoHS	-
	音源	取得	音量	IP	オープンコレクタ	動作	制御タイプ
	-	L字型金具付きボール	-	-	-	-	点灯／点滅
	-	円形取付台付ボール	-	-	-	-	-
	-	直付式円形取付台	-	-	-	-	-

XVM

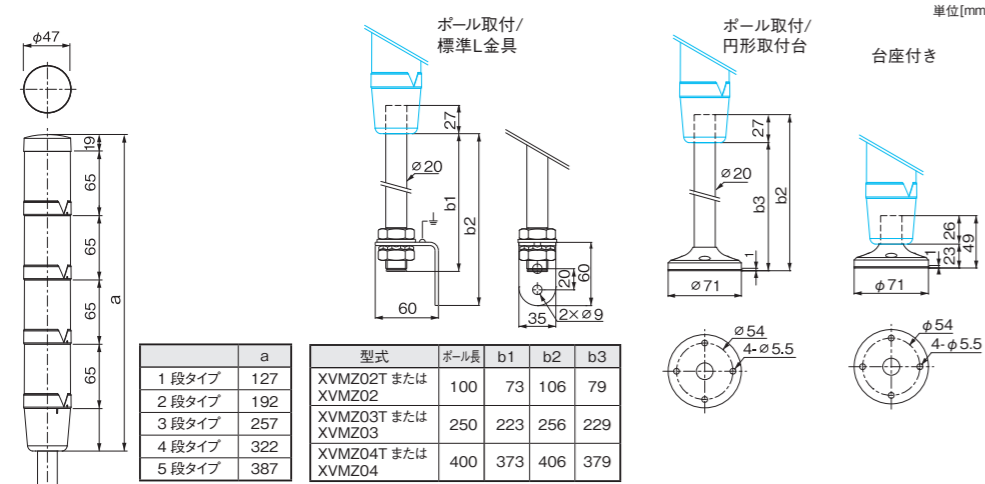
特長 Feature

- ・モジュール販売による自由な組み合わせが可能。(一部の組み合わせは、組み立て済み完成品でも対応いたします)
- ・表示灯ユニットの積層、色変更が可能(組み立て済み完成品は色変更のみ可能です。段数変更を行う場合は、自作用モジュールでご購入ください。)自作用モジュールのブザーなしタイプは5段まで、ブザー付きタイプは4段までの積層、色変更が可能です。
- ・電球タイプの置き換えにオススメ。引き出し線に直接電圧をかける配線ですので、同じ配線のままAC100、AC200Vの電球タイプからの置き換えが可能です。(本機は端子台仕様ですので配線はご用意ください)省エネで長寿命のLEDタイプへの置き換えにオススメです。
- ・取り付けタイプは4種類。お客様の用途により4種類の取り付け方法をお選びいただけます。
- ・簡単組み立てが可能。グローブモジュールは、位置を合わせて挿し込んでひねる簡単組み立てです。
- ・音量は最大80dBです。(内蔵ボリュームで0~80dBまで調節可能)
- ・標準でNPN/PNPオープンコレクタ接続に対応しています。(AC/DC24Vタイプのみ)
- ・CCC規格対応、IEC-EN規格適合品です。EU諸国への輸出に際し、CEマーキングが必要な機器へも安心してご使用いただけます。
- ・保護特性IP54(組み立て後、円形取付台タイプ正方向取り付け時)です。
- ・保護特性IP42(組み立て後、L金具付タイプ正方向取り付け時)です。

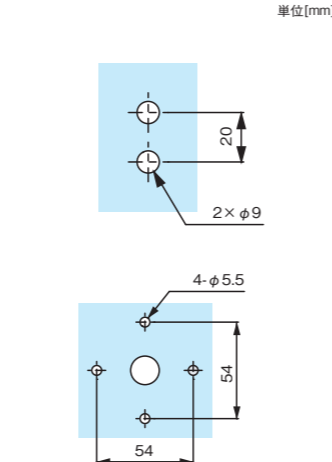
- ・Modular structure permits flexible combination.(For certain combinations, pre-assembled finished products are also available.)
- ・The signal light units can be stacked and their colors can be modified.(For pre-assembled finished products, only the colors can be modified. Choose a modular type to modify the number of tiers.)The modular type without buzzer can be stacked in up to five tiers, and the modular type with buzzer can be stacked in up to four tiers. In both cases, colors can be modified.
- ・Recommended for replacing the electric bulb type. Since the wiring directly applies a voltage to the lead wires, this product can replace an 100 or 200 VAC electric bulb type using the same wiring. (This product is a terminal block type. Wires are required separately.) Recommended for replacement to the energy-saving and long-life LED type.
- ・This model offers four installation types. You can choose a suitable mounting type for your use.
- ・Easy to assemble. The lens module can be easily installed just by inserting to the right position and twisting.
- ・The maximum sound level is 80 dB. (Adjustable at the range of 0 to 80 dB with the built-in volume)
- ・Compatible with NPN/PNP open-collector connection as a standard. (The 24 VAC/VDC type only)
- ・Conforms to CCC standards, and compliant with IEC/EN standards. Applicable for equipment which requires CE marking when exported to EU countries.
- ・The protection rating is IP54 (after assembled, when mounted in the forward direction).
- ・The protection rating is IP42 (after assembled, when mounted in the forward direction).



外観寸法図 Dimension



取付寸法 Mounting Dimensions



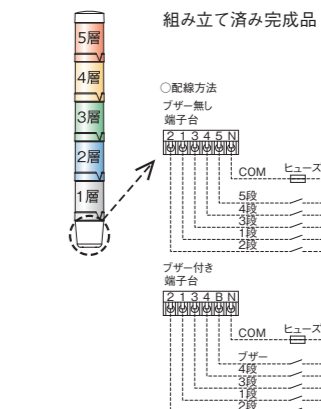
仕様表 Specification

	定格電源電圧 Voltage	型式 Model No.	消費電流 Current Consumption	信号線接点容量(※6) Signal Wire Contact Capacity		突入電流 Inrush Current	電子音 Electronic Alarm	音圧レベル Sound Pressure Level	製品質量 Mass	参考標準価格 Price	備考 Remarks
				LED	ブザー Buzzer						
ベースモジュール トップカバー(※1)	AC/DC24V	XVM C21	-	電源電圧以上 50mA以上	なし	なし	なし	なし	0.1kg	¥1,000-	CCC規格 認定品 CE適合品 RoHS対 応品
	AC120V			電源電圧以上 30mA以上							
	AC230V			電源電圧以上 20mA以上							
ベースモジュール L金具付ボール(250型付※1)	AC/DC24V	XVM C29B	66mA	電源電圧以上 50mA以上	電源電圧以上 350mA以上	ブザー 350mA	連続音 ・ 断続音 切り替え	0~80dB (1m前方) (※5)	0.1kg	¥3,000-	CCC規格 認定品 CE適合品 RoHS対 応品
	AC120V	XVM C29G	32mA	電源電圧以上 30mA以上	電源電圧以上 550mA以上	ブザー 550mA			0.1kg	¥3,400-	
	AC230V	XVM C29M	24mA	電源電圧以上 20mA以上	電源電圧以上 550mA以上	ブザー 550mA			0.1kg	¥3,400-	
ベースモジュール L金具付ボール(250型付※1)	AC/DC24V	XVM C213T	-	電源電圧以上 50mA以上	なし	なし	なし	なし	0.3kg	¥2,700-	CCC規格 認定品 CE適合品 RoHS対 応品
	AC120V			電源電圧以上 30mA以上							
	AC230V			電源電圧以上 20mA以上							
ベースモジュール L金具付ボール(250型付※1)	AC/DC24V	XVM C29B3T	66mA	電源電圧以上 50mA以上	電源電圧以上 350mA以上	ブザー 350mA	連続音 ・ 断続音 切り替え	0~80dB (1m前方) (※5)	0.3kg	¥4,700-	CCC規格 認定品 CE適合品 RoHS対 応品
	AC120V	XVM C29G3T	32mA	電源電圧以上 30mA以上	電源電圧以上 550mA以上	ブザー 550mA			0.3kg	¥5,100-	
	AC230V	XVM C29M3T	24mA	電源電圧以上 20mA以上	電源電圧以上 550mA以上	ブザー 550mA			0.3kg	¥5,100-	

グローブモジュール	色調 Color	型式 Model No.	使用電圧範囲 Voltage Range	製品質量 Mass	参考標準価格 Price	備考 Remarks
グローブモジュール(※2)	赤	XVM C34	AC/DC230V以下	0.04kg	¥600-	CCC規格認 定品
	黄	XVM C35		0.04kg	¥600-	CE適合品
	緑	XVM C33		0.04kg	¥600-	RoHS 対応品
	青	XVM C36		0.04kg	¥600-	
	白	XVM C37		0.04kg	¥600-	

点灯のみ	点滅のみ	点滅のみのLEDモジュール	点滅のみの点滅点滅
AC/DC24V	AC120V	AC230V	AC/DC24V
赤 DL2EDB4SB 黄 DL2EDB8SB 緑 DL2EDB3SB 青 DL2EDB6SB 白 DL2EDB1SB	赤 DL2EDG4SB 黄 DL2EDG8SB 緑 DL2EDG3SB 青 DL2EDG6SB 白 DL2EDG1SB	赤 DL2EDM4SB 黄 DL2EDM8SB 緑 DL2EDM3SB 青 DL2EDM6SB 白 DL2EDM1SB	赤 DL2EKB4SB 黄 DL2EKB8SB 緑 DL2EKB3SB 青 DL2EKB6SB 白 DL2EKB1SB
43mA	16mA	15mA	43mA
なし	なし	なし	なし
LED	LED	LED	LED
0.02kg	0.02kg	0.02kg	0.02kg
¥1,400- ¥1,400- ¥1,400- ¥1,700- ¥1,700-	¥2,000- ¥2,000- ¥2,000- ¥2,300- ¥2,300-	¥2,000- ¥2,000- ¥2,000- ¥2,300- ¥2,300- ¥2,300- ¥2,300-	¥1,800- ¥1,800- ¥1,800- ¥2,100- ¥2,100- ¥2,400- ¥2,400- ¥2,700- ¥2,700- ¥2,700- ¥2,400- ¥2,400- ¥2,400- ¥2,400- ¥2,400- ¥2,700- ¥2,700- ¥2,700-
CCC規格認定品 CE適合品 RoHS対 応品	CCC規格認定品 CE適合品 RoHS対 応品	CCC規格認定品 CE適合品 RoHS対 応品	CCC規格認定品 CE適合品 RoHS対 応品

結線図 Wiring



★ 使用しないリード線については、絶縁処理をしてください。

ヒューズ容量

定格電源電圧	ヒューズ容量
AC/DC24V	0.3A
AC120V	0.2A
AC230V	0.2A

・自作用モジュールのブザーなしは5段まで、ブザー付きには4段まで増設が可能です。
 ・自作用モジュールのベースモジュールには引き出し線は付属していません。
 ・DC24Vのみ、NPNオープンコレクタ接続が可能です。(接点容量<LEDモジュール 50mA以上 ブザー<350mA以上)
 ・引き出し線には、0.33mm²~1.5mm²のサイズのものを使用可能です。
 ・1台の製品に異なる電圧のLEDモジュールを使用しないでください。

取得モジュールオプション(※4)	取得モジュールオプション(※4)	取得モジュールオプション(※4)	取得モジュールオプション(※4)	取得モジュールオプション(※4)	取得モジュールオプション(※4)	取得モジュールオプション(※4)	
L金具付ボール	100mm XVM Z02T 0.2kg ¥1,300-	250mm XVM Z03T 0.2kg ¥1,700-	400mm XVM Z04T 0.3kg ¥2,800-	円形取付台付ボール	100mm XVM Z02 0.1kg ¥1,300-	250mm XVM Z03 0.1kg ¥1,700-	400mm XVM Z04 0.2kg ¥2,800-
直付式円形取付台	- XVM Z06 0.05kg ¥1,000-	トッカバーのみ	- XVM Z081 0.01kg ¥120-	壁付けブラケット	- XVM Z02W 0.1kg ¥2,000-		
CCC認定品 CE適合品 RoHS対 応品	CCC認定品 CE適合品 RoHS対 応品	CCC認定品 CE適合品 RoHS対 応品	CCC認定品 CE適合品 RoHS対 応品	CCC認定品 CE適合品 RoHS対 応品	CCC認定品 CE適合品 RoHS対 応品		

IP	材質 Material	引き出し線 Wire	
		長さ Length	線種 Wire Type
トップカバー	ナイロン6 ホワイトグレー	-	-
グローブモジュール(※2)	ポリカーボネート樹脂	-	-
ベースモジュール(※2)	ナイロン6 ホワイトグレー	なし(端子台) (※1)	0.33mm ² ~1.5mm ² 使用可能
L金具付ボール 円形取付台付ボール	ボール(φ20):アルミ 取付L金具:鉄	-	-
直付式円形取付台	ボール(φ20):アルミ 円形取付台:ナイロン6 ホワイトグレー	-	-
壁付けブラケット	カバー:ABS樹脂 ブラケット:ポリカーボネート樹脂 シャーシ:SPCC	-	-

(※1)自作用モジュールのベースモジュールには引き出し線は付属していません。引き出し線には、0.33mm²~1.5mm²のサイズのものを使用可能です。(※2)ブザーなしは5段まで、ブザー付ベースモジュールには4段まで増設が可能です。(※3)表記の点滅速度は、電源電圧など、ご使用の環境により変化しますので、目安としてください。(※4)組み立て後の製品のIPは、選択したモジュールの中での最小のIP値と等しくなります。(※5)記載の音圧レベルは、本体前面の前方1mでの最大音圧です。音色、電圧変動、取り付け状態により変化するため、表記の音圧より低くなる場合があります。(※6)ACタイプのPLCなど、漏れ電流の多い接点(サイリスタ等)に接続して使用する場合、ブリーダ抵抗の対策を配慮の上、ご使用ください。

ハーモニーシリーズ 積層式表示灯

ユニット型積層式LED表示灯

XVU型

φ60 積層式表示灯 自作用ユニット品

特長／外観寸法図

仕様表／結線図

光源
Light Source **LED**

音源
Sound **—**

電源電圧
Voltage AC/DC 24V
AC100-240V

グローブサイズ
Size **φ60**

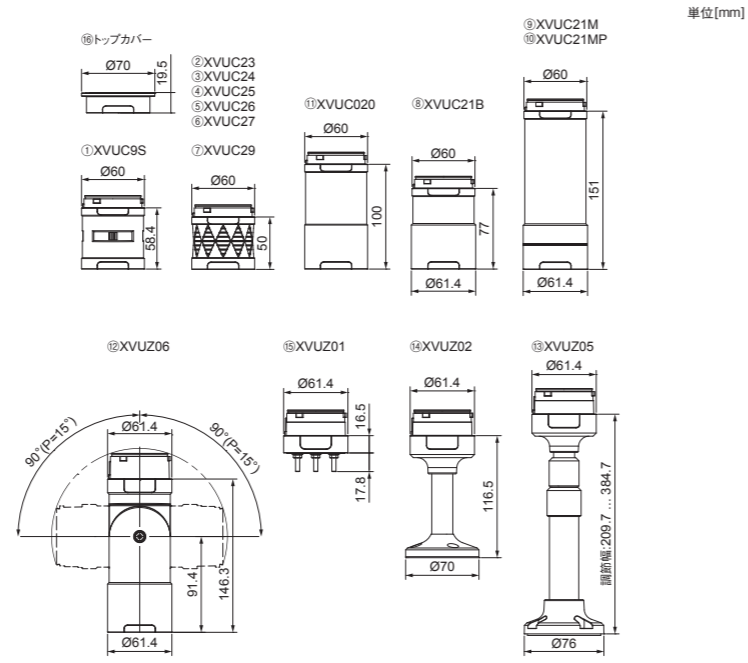
規格	光源	耐振	色数	CE	UL	CSA	CCC	RoHS	グッドデザイン賞	
規格	LED	—	赤・橙・緑・青・白・マルチカラー	適合品	認定品	認定品	認定品	対応	—	
規格	音源	取付	音量	IP	オープンコレクタ	動作	制御タイプ	音色	音色数/コメント数	録音時間
規格	—	直付けタイプ/角度調節可能直付けタイプ/円形取付台ボール(100mm)	—	IP54	NPN/PNP	点灯/点滅/フラッシュ	—	4音	—	—

XVUC

特長 Feature

- 表示灯ユニットの色変更や段数変更、ブザーの追加も可能です。(一部の組み合わせは、組立完了品でも対応いたします。)
- 超高輝度LEDの採用により、視認性を保ちながら長寿命で電力消費量も少なく省エネで、通常の使用状態であればほとんど、交換する必要のないメンテナンスフリー。
- 組み立てが簡単。グローブユニットは、位置を合わせて挿し込んでひねる、工具を使わない簡単組み立てです。(本体ユニットと取付台の間には、回り止めの固定ねじが付属しています)
- 組み立て後は、最大IP65対応 ブザー付きタイプもIP54対応です。(正方向取付時)
- 音量は、外部音量調節ボリュームにて70~85dBまで調節することができます。
- ブザーユニットは、騒音下でも聞き取りやすい高音を採用し、4種類のブザー音から内蔵のディップスイッチにより1音選択でき、表示灯と個別に制御できます。
- 取り付けタイプは4種類。お客様の用途により4種類の取り付け方法をお選びいただけます。
- 標準でNPN・PNPオープンコレクタ接続に対応しています。(AC/DC24Vタイプのみ。AC100-240VタイプはNPNオープンコレクタ接続に対応。(本機は端子台仕様です)ので配線はご用意ください)
- CSA規格、UL規格、CEマーキング(IEC・EN規格適合品)対応。EU諸国への輸出に際し、CEマーキングが必要な機器へも安心してご使用いただけます。
- 環境に優しいRoHS指令に対応した商品です。

外観寸法図 Dimension



- ブザーユニット
- LEDユニット (緑)
- LEDユニット (赤)
- LEDユニット (橙)
- LEDユニット (青)
- LEDユニット (白)
- LEDユニット (マルチ)
- AC/DC ボディ
- AC ボディ (NPN)
- AC ボディ (PNP)
- 延長ボディ
- 角度調節ボディ
- 円形取付台付アジャストボール
- 円形取付台付ボール (100mm)
- 直取付台

BTO(Build To Order)について

XVUタイプの積層式表示灯は、お客様の仕様に合わせて、標準型以外の組み合わせでも、ご注文いただいたから弊社で組み立ててから出荷する「受注生産方式(BTO)」に対応しています。

また、受注生産対応した場合、結線用のリード線が付属します(1m以上)。詳しくは、弊社営業員までお問い合わせください。

例	XVUBTO	3	B	S	A	RGB	EX
本体型式	—	段数	電圧	ブザー	取り付け	色配列 ※1	延長ボディ付き
	1~5段 (ブザー付きは4段まで)	B AC/DC24V M AC100-240V(NPN) MP AC100-240V(PNP)	ブザーなし S ブザー付き	W 直取付台 H 円形取付台付ボール(100mm) T 角度調節可能直取付台 A 円形取付台付アジャストボール	赤 緑 青 白 マルチ R O G B W M	※2	

(※1) 最上段から順に並べてください。
(※2) 円形取付台付アジャストボールは、AC/DCボディ(NPN・PNP)製品(XVUC21B)選定時のみ使用できます。

仕様表 Specification

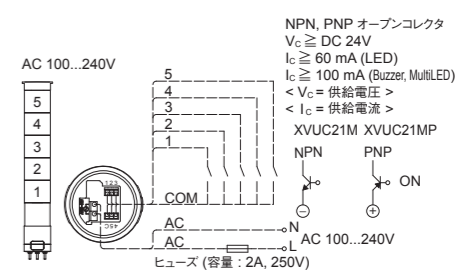
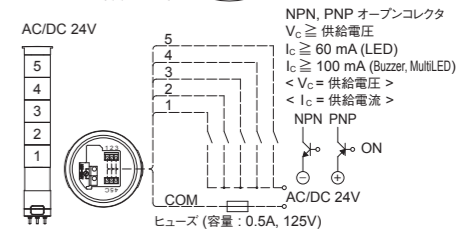
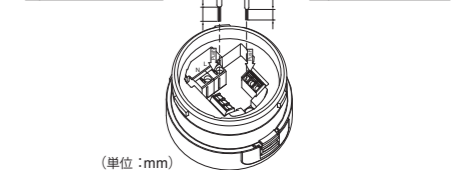
表示ユニット	定格電源電圧 Voltage	色調 Colors	型式 Model No.	消費電流 Current Consumption	信号線接点容量 Signal Wire Contact Capacity	点滅速度 Flash-min ¹	電子ブザー音 Electronic Buzzer	音圧レベル Sound Pressure Level	製品質量 Mass	参考標準価格 Price	備考 Remarks	
1	ブザーユニット	黒	XVUC9S	1.7W	電源電圧以上100mA以上	—	断続音・ビブラート標準 連続音・ビブラート標準 断続音・ビブラート早い 連続音・ビブラート早い (音声切替スイッチで設定)	最大85dB (1m前方) (※1)	0.077kg	¥3,300-	CE 適合品 UL 認定品 CSA 認定品 RoHS 対応品	
			AC100-240V	DC24V以上100mA以上								
	LEDユニット	赤	XVUC24	2.0W	電源電圧以上60mA以上	点滅しません	—	—	—	—	—	—
			AC100-240V	DC24V以上60mA以上								
			DC24V	DC24V以上60mA以上								
			DC24V	DC24V以上60mA以上								
			DC24V	DC24V以上60mA以上								
LEDマルチカラーユニット	緑	XVUC23	2.5W	電源電圧以上60mA以上	—	—	—	—	—	—	—	
		AC100-240V	DC24V以上60mA以上									
		DC24V	DC24V以上60mA以上									
LEDマルチカラーユニット	青	XVUC26	2.5W	電源電圧以上60mA以上	—	—	—	—	—	—	—	
		AC100-240V	DC24V以上60mA以上									
LEDマルチカラーユニット	白	XVUC27	2.5W	電源電圧以上60mA以上	—	—	—	—	—	—	—	
		AC100-240V	DC24V以上60mA以上									
本体ユニット	AC/DCボディ(NPN/PNP)	黒	XVUC21B	—	電源電圧以上100mA以上	点灯、 点滅(1Hz)、 フラッシュ (低速:0.23Hz、 高速:7.26Hz)、 回転 (低速:2.33Hz、 高速:3.3Hz)	—	—	0.110kg	¥3,400-	—	
	ACボディ(NPN)	黒	XVUC21M	—	—	—	—	—	0.235kg	¥6,000-	—	
	ACボディ(PNP)	黒	XVUC21MP	—	—	—	—	—	0.235kg	¥6,000-	—	
取り付けユニット	延長ボディ	黒	XVUC020	—	—	—	—	—	0.093kg	¥2,500-	—	
	可倒取付ユニット	黒	XVUC021	—	—	—	—	—	0.193kg	¥3,900-	—	
	伸縮ボールユニット	黒	XVUC022	—	—	—	—	—	0.253kg	¥8,800-	—	
	ボール付き円形取付台ユニット	黒	XVUC023	—	—	—	—	—	0.132kg	¥3,100-	—	
	直取付ユニット	黒	XVUC024	—	—	—	—	—	0.063kg	¥2,200-	—	

表示ユニット	光源	IP	材質	コネクタ
ブザーユニット	—	IP54	ポリカーボネート樹脂 アロイ樹脂	—
LEDユニット	LED	IP65	ポリカーボネート樹脂	—
LEDマルチカラーユニット	LED	IP65	ポリカーボネート樹脂	—
本体ユニット	—	IP65	ポリカーボネート樹脂 アロイ樹脂	引き出し線は付属していません。 使用可能線径 AC用電源線: Style1007 AWG18-16 信号線: Style1015AWG22-16
取り付けユニット	—	IP55	アルミニウム ポリカーボネート樹脂 アロイ樹脂	—
伸縮ボールユニット	—	IP65	アルミニウム ポリカーボネート樹脂 アロイ樹脂	—
ボール付き円形取付台ユニット	—	IP65	ポリカーボネート樹脂 アロイ樹脂	—
直取付ユニット	—	IP65	ポリカーボネート樹脂 アロイ樹脂	—

結線図 Wiring

配線(別途ご用意ください)
Style1007 AWG18-16

配線(別途ご用意ください)
Style1015 AWG22-16



多様な取り付け方法



多様な点灯パターン



かんたん結線



角度調節ボディを使うと、設置面の角度を+90度~90度までの設置面に設置できます。アジャストボールを使うと、表示灯の高さを175mm上下に自由に調整可能です。シルバートイプは、弊社営業員にお問い合わせください。

下から見上げる確認時に、キレいで見やすい点灯です。さらにマルチカラーユニットを使えば、ロータリースイッチで設定することにより、1ユニットで6色(赤、橙、緑、青、白、黄)と、点滅、フラッシュや回転に対応します。

スプリング式端子台の採用で、かんたんに配線ができます。ネジ不要の差し込み形式のため、増し締め作業が不要になります。

(※1) 音圧レベルは外部調節つまみで簡単に調節できます。(70~85dB)記載の音圧は本体前面の前方1mでの最大音圧です。音色、電圧変動、取り付け状態により変化するため、表記の音圧より低くなる場合があります。(※2) 正方向取り付け時

アローシリーズ 積層式表示灯

積層式LED表示灯

AUS型

φ30 積層式点灯 ポール取付タイプ

特長／製品群／型式の付け方

外観寸法図／取付寸法／結線図／オプション／仕様表

光源 Light Source	LED
音源 Sound	—
電源電圧 Voltage	AC/DC 24V
グローブサイズ Size	φ30

光源	耐振	色数	規格									
LED	—	赤・黄・緑・青・白	CE適合品	UL認定品	CSA認定品	CCC認定品	RoHS対応	グッドデザイン賞				
AUS			音源	取付	音量	IP	オープンコレクタ	動作	制御タイプ	音色	音色数/コメント数	録音時間
—			—	ポール取付	—	IP54	NPN/PNP	点灯	—	—	—	—

特長 Feature

- 表示ユニットは1～5段までの積層ができ、色配列は自由に組み替え可能です。各層の引き出し線は、各ユニットに対応していますので、配線の変更無く組み替えができます。
- 取り付け場所を選ばないスリム&コンパクトサイズ(φ30)のポール取付タイプです。
- オプションの金具とアングルにて壁取り付けも可能です。
- ポールの増設が自由自在にできます。
- 直付けタイプへの切り替えが可能です。
- 標準でNPN/PNPオープンコレクタ接続に対応しています。
- クリアグローブ使用により点灯時と消灯時の違いが明確です。
- IEC・EN規格適合品です。EU諸国への輸出に際し、CEマーキングが必要な機器へも安心してご使用いただけます。
- 保護特性IP54(正方向取り付け時)水のかかる場所でも使用可能です。(*1)



ポール取付式の取付例

- The display units can be stacked in one to five tiers, and the color layout can be changed as you like. The lead wires of each tier are compatible between all units so that the units can be reassembled without rewiring.
- Flexibly installable pole-mount type unit in slim and compact size (φ30).
- Wall-mounting is also possible using optional metal fittings and angle irons.
- Additional poles can be flexibly installed.
- This product can be converted into the direct-mount type.
- Compatible with NPN/PNP open-collector connection as a standard.
- The clear lens distinguishes the difference between on and off.
- Compliant with IEC/EN standards. Applicable for equipment which requires CE marking when exported to EU countries.
- The protection rating is IP54 (when mounted in the forward direction). Usable in places subject to water.

製品群 Product Selection



標準色は上記写真の組み合わせとなります。

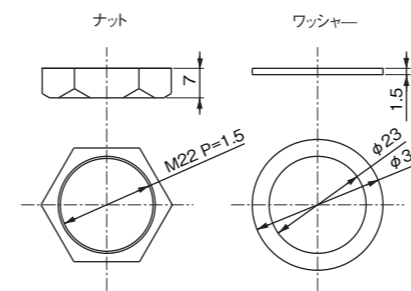
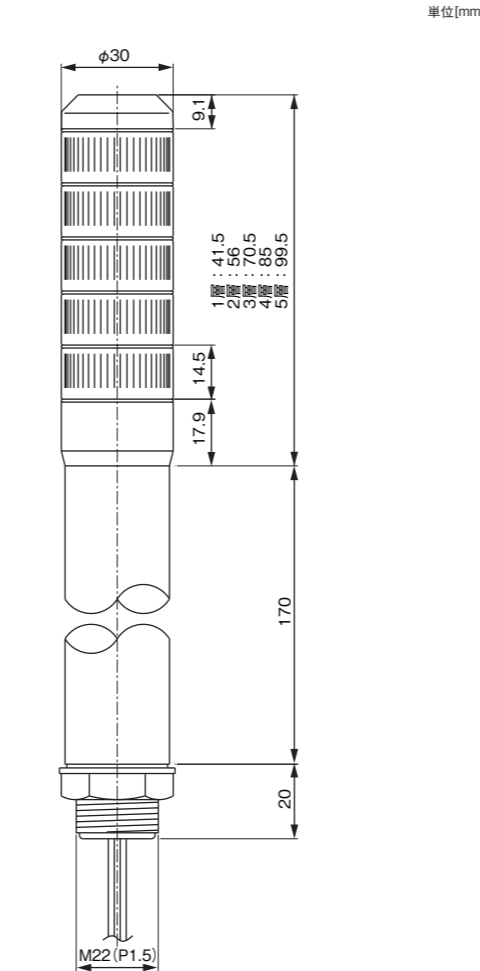
型式の付け方 How to construction Model No.

標準色以外の色の組み合わせは受注対応で承ります。(価格は赤・黄のLEDユニットのかわりに、緑・青・白のLEDユニットを組み込まれた場合、1ユニットにつき¥800-が加算されます。納期については、デジタルシグナリング販売事業部までお問い合わせください。)ご注文の際は、下記の要領で型式をご指定ください。(*2)

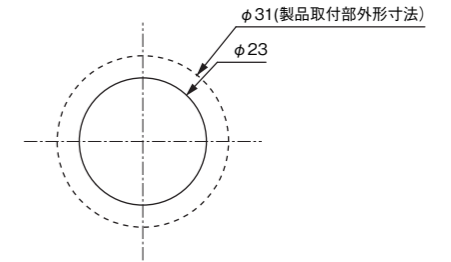
[例] 定格電源電圧AC/DC24V3段赤緑青の場合、AUS-24-3-RGBとなります。

AUS	—	24	—	3	—	RGB
本体型式 Control Unit AUS		電源電圧 Voltage AC/DC24V→24		段数 Tier No 1～5		表示灯色 Color. (From top) 赤→R 黄→Y 緑→G 青→B 白→W

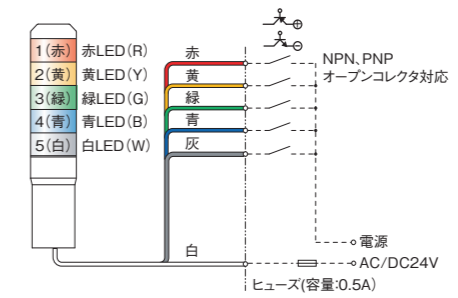
外観寸法図 Dimension



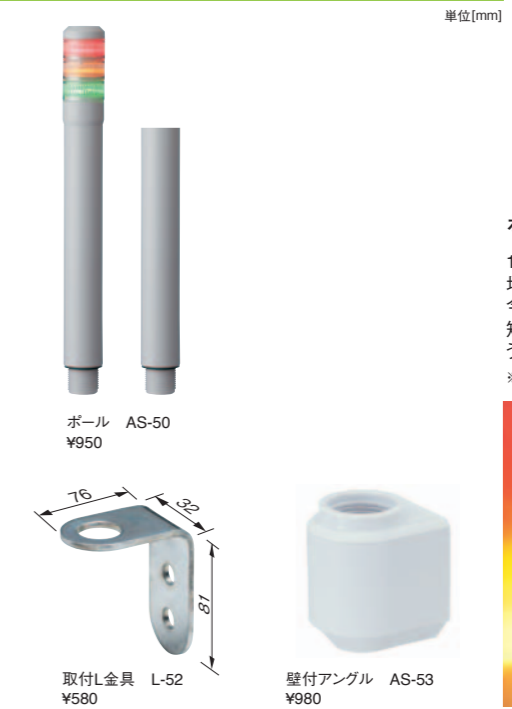
取付寸法 Mounting Dimensions



結線図 Wiring



オプション Option



ポールの増設が自由自在！！
17cmのポールを2本まで継ぎ足して増設することができます。今迄のように長過ぎる場合は切断、短すぎる場合は特注するといったような問題をクリアしました。
※標準品で2本まで接続可能

仕様表 Specification

φ30積層式表示灯	定格電源電圧 Voltage	段数 Number of Tiers	型式 Model No.	使用電圧範囲 Voltage Range	消費電力 Power Consumption	信号線接点容量 Signal Wire Contact Capacity	製品質量 Mass	参考標準価格 Price	備考 Remarks
	AC/DC 24V	1, 2, 3, 4, 5	AUS-24-1, AUS-24-2, AUS-24-3, AUS-24-4, AUS-24-5	21.6~26.4V	0.5W, 1.0W, 1.5W, 2.0W, 2.5W	電源電圧以上 20mA以上	0.2kg	¥7,300, ¥10,000, ¥13,100, ¥16,600	

AC/DC 24V	光源 Light Source	IP	材質 Material	引き出し線 Wire	
	LED	IP54	グローブ:ポリカーボネート樹脂 ボディ:ポール(φ28):ABS樹脂	長さ Length 400mm	線種 Wire Type 信号線 UL1007AWG24×5本 電源線 UL1007AWG20×1本

上記仕様表の標準価格は標準色の場合の価格です。赤・黄のLEDユニットのかわりに、緑・青・白のLEDユニットを組み込まれた場合、1ユニットにつき¥800-が加算されます。

アローシリーズ 積層式表示灯
積層式LED表示灯
AUS型
φ30 積層式点灯 直付けタイプ

特長／製品群／型式の付け方

外観寸法図／取付寸法／結線図／オプション／仕様表

光源 Light Source	LED
音源 Sound	—
電源電圧 Voltage	AC/DC 24V
グローブサイズ Size	φ30

光源	耐振	色数	規格
LED	—	赤・黄・緑・青・白	CE 適合品 UL 認定品 CSA 認定品 CCC 認定品 RoHS 対応 グッドデザイン賞

音源	取付	音量	IP	オープンコレクタ	動作	制御タイプ	音色	音色数/コメント数	録音時間
—	直付け	—	IP54	NPN/PNP	点灯	—	—	—	—

AUSG

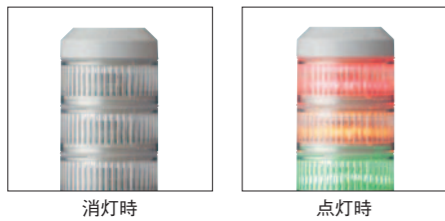
特長 Feature

- 表示ユニットは1～5段までの積層ができ、色配列は自由に組み替え可能です。各層の引き出し線は、各ユニットに対応していますので、配線の変更無く組み替えができます。
- 取り付け場所を選ばないスリム&コンパクトサイズ(φ30)の直付けタイプです。
- オプションの金具とアングルにて壁取り付けも可能です。
- ポール取り付けタイプへの切替が可能です。
- 標準でNPN/PNPオープンコレクタ接続に対応しています。
- クリアグローブ使用により点灯時と消灯時の違いが明確です。
- IEC・EN規格適合品です。EU諸国への輸出に際し、CEマーキングが必要な機器へも安心してご使用いただけます。
- 保護特性IP54 (正方向取り付け時)水のかかる場所でも使用可能です。(*1)



直付け式の取付例

- The display units can be stacked in one to five tiers, and the color layout can be changed as you like. The lead wires of each tier are compatible between all units so that the units can be reassembled without rewiring.
- Flexibly installable direct-mount type unit in slim and compact size (φ30).
- Wall-mounting is also possible using optional metal fittings and angle irons.
- This product can be converted into the pole-mount type.
- Compatible with NPN/PNP open-collector connection as a standard.
- The clear lens distinguishes the difference between on and off.
- Compliant with IEC/EN standards. Applicable for equipment which requires CE marking when exported to EU countries.
- The protection rating is IP54 (when mounted in the forward direction). Usable in places subject to water.



消灯時 点灯時

製品群 Product Selection



標準色は上記写真の組み合わせとなります。

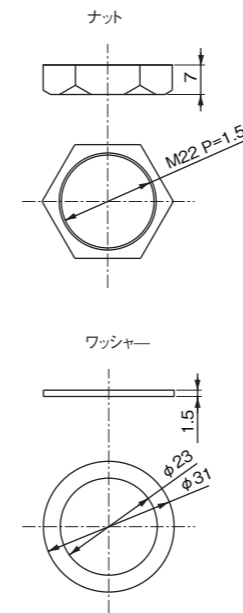
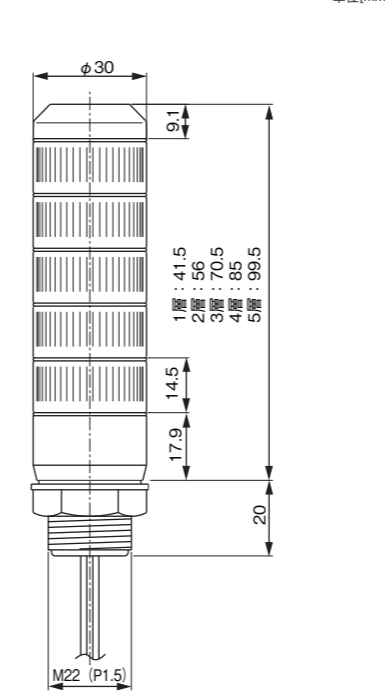
型式の付け方 How to construction Model No.

標準色以外の色の組み合わせは受注対応で承ります。(価格は赤・黄のLEDユニットのかわりに、緑・青・白のLEDユニットを組み込まれた場合、1ユニットにつき¥800が加算されます。納期については、デジタルシグナリング販売事業部までお問い合わせください。)ご注文の際は、下記の要領で型式をご指定ください。(*2)

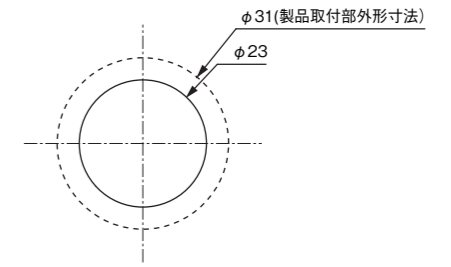
【例】定格電源電圧AC/DC24V3段赤緑青の場合、AUSG-24-3-RGBとなります。

AUSG	24	3	RGB
本体型式 Control Unit AUSG	電源電圧 AC/DC24V→24	段数 Tier No 1～5	表示灯色 Color. (From top) 赤→R 黄→Y 緑→G 青→B 白→W

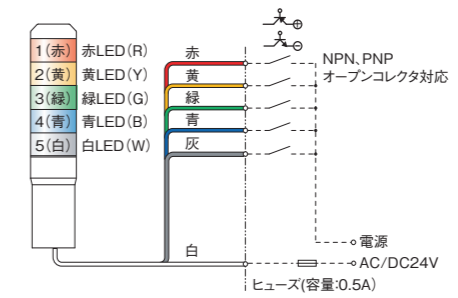
外観寸法図 Dimension



取付寸法 Mounting Dimensions



結線図 Wiring



オプション Option



ボールの増設が自由自在！！
17cmのポールを2本まで継ぎ足して増設することができます。今迄のように長過ぎる場合は切断、短すぎる場合は特注するといったような問題をクリアしました。
※標準品で2本まで接続可能



仕様表 Specification

φ30積層式表示灯	定格電源電圧 Voltage	段数 Number of Tiers	型式 Model No.	使用電圧範囲 Voltage Range	消費電力 Power Consumption	信号線接点容量 Signal Wire Contact Capacity	製品質量 Mass	参考標準価格 Price	備考 Remarks
	AC/DC 24V	1 2 3 4 5	AUSG-24-1 AUSG-24-2 AUSG-24-3 AUSG-24-4 AUSG-24-5	21.6~26.4V	0.5W 1.0W 1.5W 2.0W 2.5W	電源電圧以上 20mA以上	0.1kg	¥6,600 ¥9,200 ¥12,300 ¥15,900	

AC/DC 24V	光源 Light Source	IP	材質 Material	引き出し線 Wire	
	LED	IP54	グローブ:ポリカーボネート樹脂 ボディ:ボール(φ28):ABS樹脂	長さ Length	線種 Wire Type
				600mm	信号線 UL1007AWG24×5本 電源線 UL1007AWG20×1本

上記仕様表の標準価格は標準色の場合の価格です。赤・黄のLEDユニットのかわりに、緑・青・白のLEDユニットを組み込まれた場合、1ユニットにつき¥800が加算されます。

(*2)標準色は、【製品群】写真の組み合わせとなります。標準色以外の組み合わせは、受注対応で承ります。本製品は、ご購入後の色の組み替えが可能です。色配列は、型式の最後に、最上段から順に、R、Y、G、B、Wでご指定ください。

アローシリーズ 積層式表示灯

積層式LED表示灯

LOUT型

φ40 積層式点灯タイプ

特長／製品群／オプション／型式の付け方

外観寸法図／結線図／取付寸法／仕様表

光源 Light Source	LED
音源 Sound	—
電源電圧 Voltage	AC/DC 24V AC 110V AC 220V
グローブサイズ Size	φ40



規格	光源	耐振	色数
	LED	—	赤・黄・緑・青・白

規格	CE適合品	UL認定品	CSA認定品	CCC認定品	RoHS対応	グッドデザイン賞
LED	—	—	—	—	—	—

音源	取付	音響	IP	オープンコレクタ	動作	制御タイプ	音色	音色数/コメント数	録音時間
—	ボール取付/標準L金具	—	IP65	NPN/PNP	点灯	—	—	—	—
—	ボール取付/壁付けブラケット	—	IP65	NPN/PNP	点灯	—	—	—	—

LOUT

LOUTK

特長 Feature

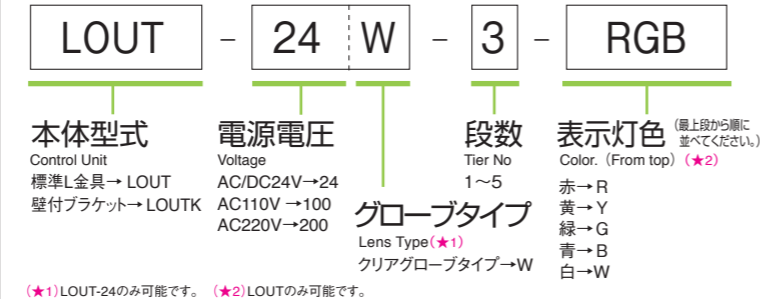
- 表示ユニットは1～5段までの積層ができ、色配列は自由に組み替え可能です。各層の引き出し線は、各ユニットに対応していますので、配線の変更無く組み替えができます。
- コネクタ内蔵の壁付けブラケットで、機器輸送時の取り外し、再設置が簡単に行えます。(LOUTK型)
- 1段あたりの消費電力は0.6wと、明るさと省エネを両立した表示灯です。
- 標準でNPN/PNPオープンコレクタ接続に対応しています。(AC/DC24Vタイプののみ。AC110・220VタイプはNPNオープンコレクタ接続に対応)
- グローブは衝撃に強いポリカーボネート樹脂を採用。また、明るい場所でも点灯状態がはっきりわかるクリアグローブタイプもあります。
- 耐振動性70m/s²{7.1G}(JIS D1601)建設機械車両等でも採用されている非常に過酷な条件をクリアしています。
- 耐油性に優れたアロイ樹脂を一部に採用。切削油などのオイルミスト環境にも配慮しています。
- 環境に優しいRoHS指令に対応した商品です。
- IEC・EN規格適合品です。EU諸国への輸出に際し、CEマーキングが必要な機器へも安心してご使用いただけます。(対象品:AC/DC24Vタイプのみ)
- UL規格認定品です。(UL File No.E164353.対象品:AC/DC24Vタイプ)
- 保護特性IP65(正方向・水平面取り付け時 LOUT型)、IP65(正方向取り付け時 LOUTK型)(※1)

- The display units can be stacked in one to five tiers, and the color layout can be changed as you like. The lead wires of each tier are compatible between all units so that the units can be reassembled without rewiring.
- The wall-mounting bracket with a connector provides easy uninstillation and reinstallation for transportation of equipment.(Type LOUTK)
- The power consumption per tier of this signal light is 0.6 W, striking a balance between brightness and energy saving.
- Compatible with NPN/PNP open-collector connection as a standard. (The 24 VAC/VDC type only. The 110 and 220 VAC type is compatible with NPN open-collector connection.)
- High-impact polycarbonate resin is used for the lens. Clear lens type for high visibility of lighting status even in a well-lit area is also available.
- The resistance to vibration is 70 m/s² (7.1G) (JIS D1601). Clears very harsh conditions also used for construction machinery and vehicles.
- High oil-resistant alloy resin is partially used. Oil-mist environments such as cutting oil have also been considered.
- Eco-friendly product compliant with RoHS directive.
- Compliant with IEC/EN standards. Applicable for equipment which requires CE marking when exported to EU countries. (The 24 VAC/VDC type only)
- UL-approved. (UL File No. E164353 for the 24 VAC/VDC type)
- The protection rating is IP65 Type LOUT (when mounted in the forward direction on the horizontal plane). The protection rating is IP65 Type LOUTK (when mounted in the forward direction).

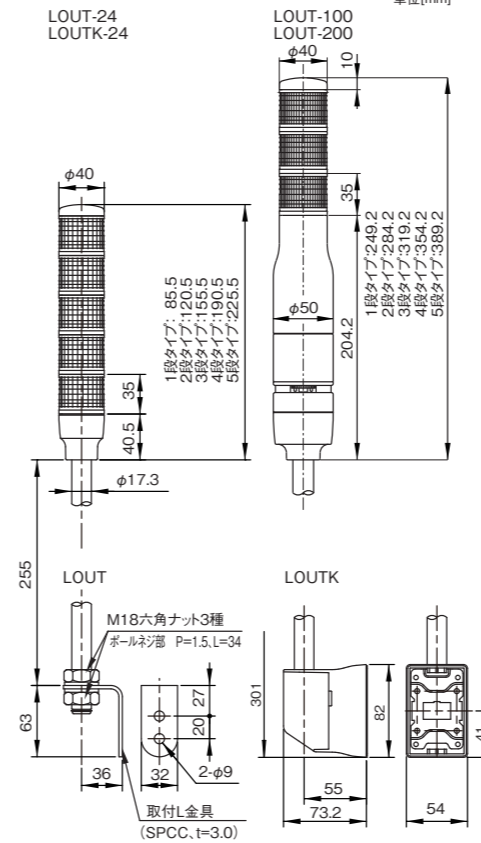
型式の付け方 How to construction Model No.

標準色以外の色の組み合わせは受注対応で承ります。(価格は、標準品と同じです。納期については、デジタルシグナリング販売事業部までお問い合わせください。)ご注文の際は、下記の要領で型式をご指定ください。(※2)

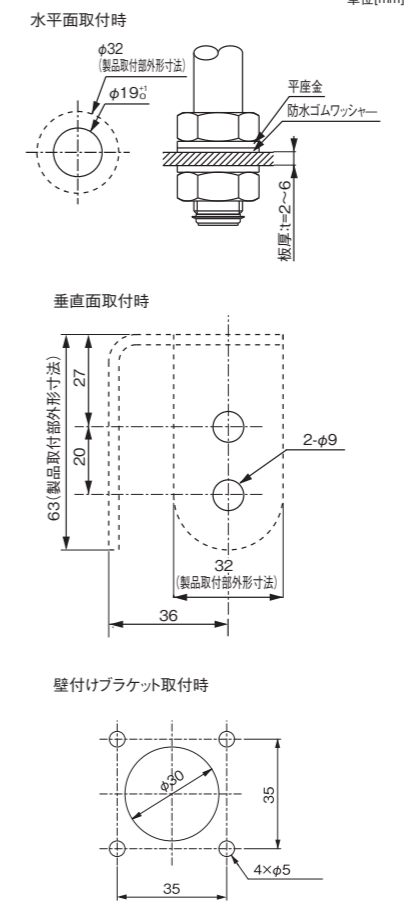
【例】点灯式 定格電源電圧AC/DC24Vクリアグローブタイプ3段赤緑青の場合、LOUT-24W-3-RGBとなります。



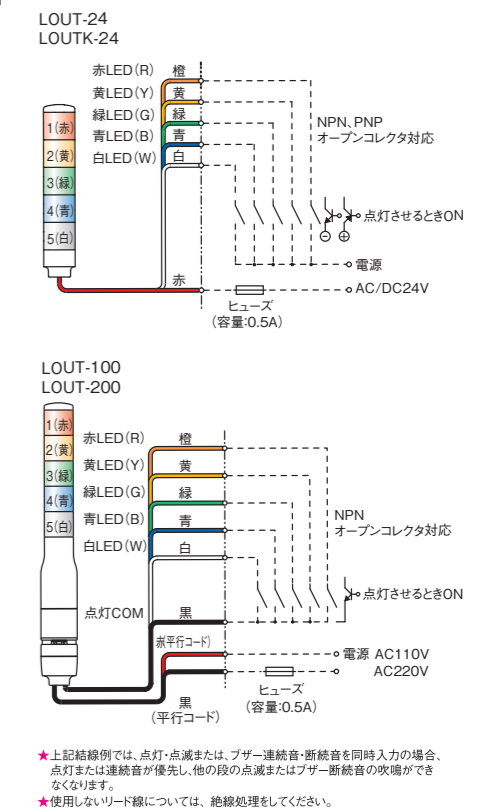
外観寸法図 Dimension



取付寸法 Mounting Dimensions



結線図 Wiring



仕様表 Specification

φ40積層式表示灯	標準L金具タイプ ブザー無し シグナリングタイプ ブザーあり	定格電源電圧 Voltage	段数 Number of Tiers	型式 Model No.	消費電力 Power Consumption	信号線接点容量 Signal Wire Contact Capacity		突入電流 Inrush Current	点滅速度 Flash/min ⁻¹	電子ブザー音 Electronic Buzzer	音圧レベル Sound Pressure Level	製品質量 Mass	参考標準価格 Price	備考 Remarks
						LED	ブザー Buzzer							
標準L金具タイプ	ブザー無し	AC/DC24V	1	LOUT-24-1	0.6W	電源電圧以上 25mA以上	なし	なし	点滅しません	なし	なし	0.4kg	¥7,200-	CE適合品 UL認定品 RoHS対応品
			2	LOUT-24-2	1.2W							0.5kg	¥8,800-	
			3	LOUT-24-3	1.8W							0.5kg	¥10,400-	
			4	LOUT-24-4	2.4W							0.5kg	¥13,500-	
			5	LOUT-24-5	3W							0.5kg	¥19,300-	
	ブザーあり	AC110V	1	LOUT-24W-1	0.6W							0.4kg	¥7,200-	
			2	LOUT-24W-2	1.2W							0.5kg	¥8,800-	
			3	LOUT-24W-3	1.8W							0.5kg	¥10,400-	
			4	LOUT-24W-4	2.4W							0.5kg	¥13,500-	
			5	LOUT-24W-5	3W							0.5kg	¥19,300-	
	ブザー無し	AC220V	1	LOUT-200-1	3.3W							0.8kg	¥10,500-	
			2	LOUT-200-2	4W							0.8kg	¥12,200-	
			3	LOUT-200-3	4.6W							0.8kg	¥14,100-	
			4	LOUT-200-4	5.3W							0.8kg	¥17,400-	
			5	LOUT-200-5	5.9W							0.9kg	¥22,300-	
壁付けタイプ	AC/DC24V	1	LOUTK-24-1	0.6W	0.3kg	¥8,700-								
		2	LOUTK-24-2	1.2W	0.4kg	¥10,300-								
		3	LOUTK-24-3	1.8W	0.4kg	¥11,900-								
		4	LOUTK-24-4	2.4W	0.4kg	¥15,000-								
		5	LOUTK-24-5	3.0W	0.4kg	¥20,800-								

LOUT	AC/DC24V	LED	IP65(水平面取付時)付属の取付L金具、オプション取付台などを使用する場合は、IP23	使用温度範囲 Temperature Range	-30～50℃	上部カバー:アロイ樹脂 ポール取付ベース:アロイ樹脂 グローブ:ポリカーボネート樹脂 ボディ部:ABS樹脂 ポール(φ17.3):アルミニウム	材質 Material L金具:SPCC(三価クロムクロメートメッキ)	引き出し線 Wire	
								長さ Length	線種 Wire Type
LOUT	AC110V/220V	LED	IP65(正方向取付時)	—	—	—	カバー:ABS樹脂 ブラケット:ポリカーボネート樹脂 シャーシ:SPCC(三価クロムクロメートメッキ)	1100mm	信号線 UL1007AWG22 電源線 VFF0.75mm ² ×2芯
								950mm	信号線 UL1007AWG22 電源線 VFF0.75mm ² ×2芯
LOUTK	AC/DC24V	LED	IP65(正方向取付時)	—	—	—	—	1000mm	信号線 UL1007AWG22 電源線 UL1007AWG22 コネクタ:JST製 ELP-12V-ELR-12V

オプション→P.289～298 取付台:SB-102/PB-101/XCVZ31 ボール:17-500LS/17-700LS/17-300LB/17-500LB/17-700LB LEDユニット:LOUT-*(※:色) グローブ:LOUTG-*(※:色)

(※1)詳細は、302ページの保護特性表をご参照ください。(※2)標準色は、【製品群】写真の組み合わせとなります。標準色以外の組み合わせは、受注対応で承ります。本製品は、ご購入後の色の組み替えが可能です。(価格は、標準品と同じです。納期については、デジタルシグナリング販売事業部までお問い合わせください。)色配列は、型式の最後に、最上段から順に、R、Y、G、B、Wで指定ください。

アローシリーズ 積層式表示灯 ブザー付き 積層式LED表示灯 LOUT型 φ40 積層式 ブザー付タイプ

特長／製品群／オプション／型式の付け方

外観寸法図／取付寸法／結線図／仕様表

光源 Light Source	LED
音源 Sound	ブザー
電源電圧 Voltage	AC/DC 24V AC 110V AC 220V
グローブサイズ Size	φ40



規格	光源	耐振	色数							
	LED	-	赤・黄・緑・青・白							
規格	CE適合品	UL認定品	CSA認定品	CCC認定品	RoHS対応	グッドデザイン賞				
	CE	UL	-	-	RoHS	-				
製品群	音源	取付	音量	IP	オープンコレクタ	動作	制御タイプ	音色	音色数 コメント数	録音時間
LOUTB	ブザー	ホール取付/ 標準L金具	70~ 85dB	IP64	NPN/ PNP	点灯	-	-	1音	-
LOUTWB	ブザー	ホール取付/ 標準L金具	70~ 85dB	IP64	NPN/ PNP	点灯・ 点滅	-	-	2音	-
LOUTKWB	ブザー	ホール取付/ 壁付けブラケット	70~ 85dB	IP64	NPN/ PNP	点灯・ 点滅	-	-	2音	-

特長 Feature

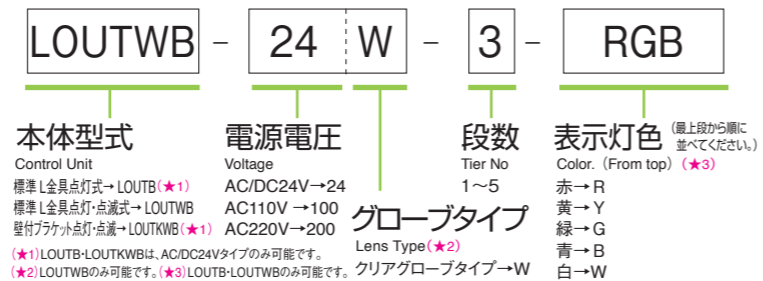
- 表示ユニットは1~5段までの積層ができ、色配列は自由に組み替え可能です。各層の引き出し線は、各ユニットに対応していますので、配線の変更無く組み替えができます。
- コネクタ内蔵の壁付けブラケットで、機器輸送時の取り外し、再設置が簡単に行えます。(LOUTKWB型)
- 1段あたりの消費電力は0.6wと、明るさと省エネを両立した表示灯です。
- 音量は最大85dBです。(外部音量調節ダイヤルにて70~85dBまで調節可能)
- 標準でNPN/PNPオープンコレクタ接続に対応しています。(AC/DC24Vタイプのみ。AC110・220VタイプはNPNオープンコレクタ接続に対応)
- グローブは衝撃に強いポリカーボネート樹脂を採用。また、明るい場所でも点灯状態がはっきりわかるクリアグローブタイプもあります。
- 耐振動性70m/s²{7.1G}(JIS D1601)建設機械車両等でも採用されている非常に過酷な条件をクリアしています。
- 耐油性に優れたアロイ樹脂を一部に採用。切削油などのオイルミスト環境にも配慮しています。
- 環境に優しいRoHS指令に対応した商品です。
- IEC・EN規格適合品です。EU諸国への輸出に際し、CEマーキングが必要な機器へも安心してご使用いただけます。(対象品:AC/DC24Vタイプのみ)
- UL規格認定品です。(UL File No.E164353、対象品:AC/DC24Vタイプ)
- 保護特性IP64(正方向・水平面取り付け時 LOUTB型)、IP64(正方向取り付け時LOUTKWB型)です。(*1)

- The display units can be stacked in one to five tiers, and the color layout can be changed as you like. The lead wires of each tier are compatible between all units so that the units can be reassembled without rewiring.
- The wall-mounting bracket with a connector provides easy uninstallation and reinstallation for transportation of equipment.(Type LOUTKWB)
- The power consumption per tier of this signal light is 0.6 W, striking a balance between brightness and energy saving.
- The maximum sound level is 85 dB. (The external volume control dial can adjust the level in the range of 70 to 85 dB.)
- Compatible with NPN/PNP open-collector connection as a standard. (The 24 VAC/VDC type only. The 110 and 220 VAC type is compatible with NPN open-collector connection.)
- High-impact polycarbonate resin is used for the lens. Clear lens type for high visibility of lighting status even in a well-lit area is also available.
- The resistance to vibration is 70 m/s² (7.1G) (JIS D1601). Clears very harsh conditions also used for construction machinery and vehicles.
- High oil-resistant alloy resin is partially used. Oil-mist environments such as cutting oil have also been considered.
- Eco-friendly product compliant with RoHS directive.
- Compliant with IEC/EN standards. Applicable for equipment which requires CE marking when exported to EU countries. (The 24 VAC/VDC type only)
- UL-approved. (UL File No. E164353 for the 24 VAC/VDC type)
- The protection rating is IP64 (Type LOUTB) (when mounted in the forward direction on the horizontal plane). The protection rating is IP64 (Type LOUTKWB) (when mounted in the forward direction).

型式の付け方 How to construction Model No.

標準色以外の色の組み合わせは受注対応で承ります。(価格は、標準品と同じです。納期については、デジタルシグナリング販売事業部までお問い合わせください。)ご注文の際は、下記の要領で型式をご指定ください。(*4)

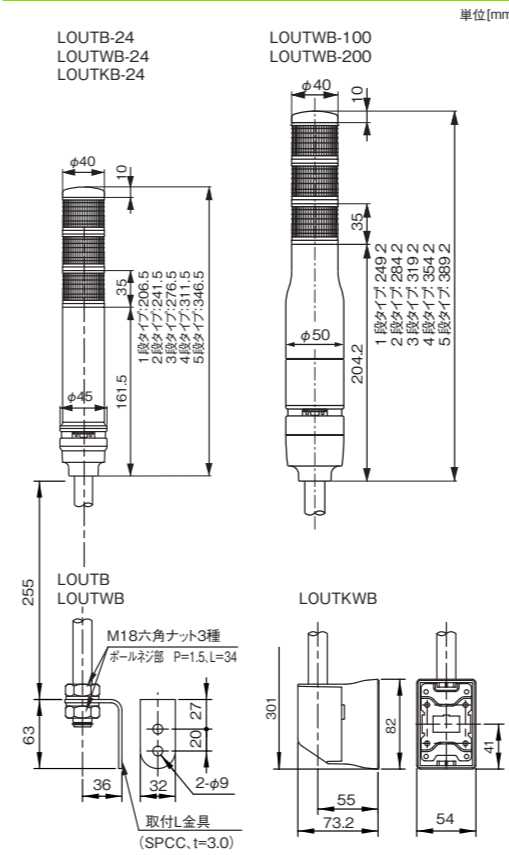
【例】点灯点滅式 定格電源電圧AC/DC24Vクリアグローブタイプ3段赤緑青の場合、**LOUTWB-24W-3-RGB**となります。



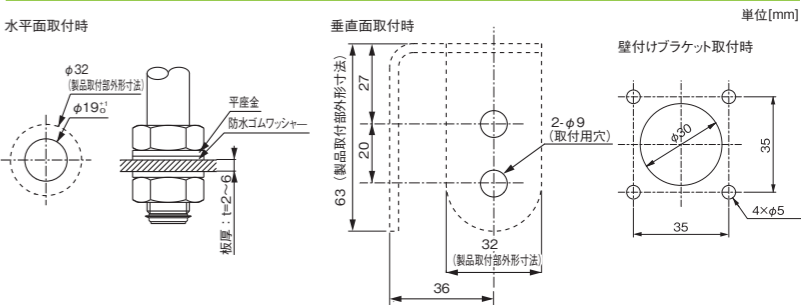
製品群 Product Selection



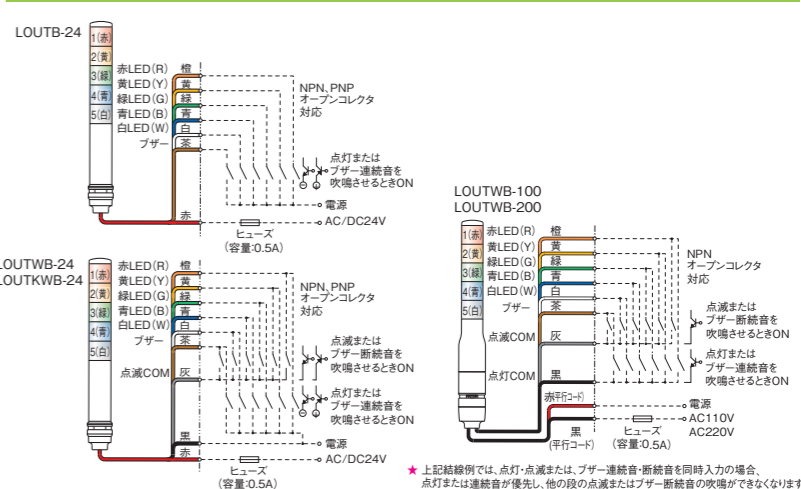
外観寸法図 Dimension



取付寸法 Mounting Dimensions



結線図 Wiring



仕様表 Specification

標準色以外の色の組み合わせは受注対応で承ります。(価格は、標準品と同じです。納期については、デジタルシグナリング販売事業部までお問い合わせください。)	標準品	タイプ	定格電源電圧 Voltage	段数 Number of Tiers	型式 Model No.	消費電力 Power Consumption	信号線接点容量 Signal Wire Contact Capacity		突入電流 Inrush Current	点滅速度 Flash/min ¹	電子ブザー音 Electronic Buzzer	音圧レベル Sound Pressure Level	製品質量 Mass	参考標準価格 Price	備考 Remarks													
							LED	ブザー Buzzer																				
φ40 積層式表示灯	標準L金具タイプ	ブザー付き	AC/DC24V	1	LOUTB-24-1	1.6W	電源電圧以上 25mA以上	電源電圧以上 100mA以上	ブザー 100mA	点滅しません	連続音	最大85dB (1m前方) (*3)	0.5kg	¥10,800-	CE適合品 UL認定品 RoHS対応品													
				2	LOUTB-24-2	2.2W																						
				3	LOUTB-24-3	2.8W																						
				4	LOUTB-24-4	3.4W																						
				5	LOUTB-24-5	4W																						
				1	LOUTWB-24-1	1.6W																						
				2	LOUTWB-24-2	2.2W																						
				3	LOUTWB-24-3	2.8W																						
				4	LOUTWB-24-4	3.4W																						
				5	LOUTWB-24-5	4W																						
		ブザー付 壁付け	タイプ	AC/DC24V	1	LOUTWB-24W-1	1.6W	電源電圧以上 25mA以上	電源電圧以上 100mA以上	ブザー 100mA	60 min ¹ (*2)	連続音 断続音 切り替え	最大85dB (1m前方) (*3)	0.5kg	¥11,200-	RoHS 対応品												
					2	LOUTWB-24W-2	2.2W																					
					3	LOUTWB-24W-3	2.8W																					
					4	LOUTWB-24W-4	3.4W																					
					5	LOUTWB-24W-5	4W																					
ブザー付 壁付け	タイプ	AC/DC24V	AC/DC24V	1	LOUTKWB-24-1	1.6W	電源電圧以上 25mA以上	電源電圧以上 100mA以上	ブザー 100mA	点滅しません	連続音	最大85dB (1m前方) (*3)	0.4kg	¥12,700-	RoHS 対応品													
				2	LOUTKWB-24-2	2.2W																						
				3	LOUTKWB-24-3	2.8W																						
				4	LOUTKWB-24-4	3.4W																						
				5	LOUTKWB-24-5	4.0W																						
				ブザー付 壁付け	タイプ	AC/DC24V										AC110V	1	LOUTWB-100-1	4.6W	電源電圧以上 25mA以上	電源電圧以上 100mA以上	ブザー 100mA	点滅しません	連続音	最大85dB (1m前方) (*3)	0.8kg	¥14,100-	RoHS 対応品
																	2	LOUTWB-100-2	5.3W									
																	3	LOUTWB-100-3	5.9W									
																	4	LOUTWB-100-4	6.6W									
																	5	LOUTWB-100-5	7.3W									
ブザー付 壁付け	タイプ	AC/DC24V	AC220V				1	LOUTWB-200-1	4.6W	電源電圧以上 25mA以上	電源電圧以上 100mA以上	ブザー 100mA	点滅しません	連続音	最大85dB (1m前方) (*3)		0.8kg	¥14,100-	RoHS 対応品									
							2	LOUTWB-200-2	5.3W																			
							3	LOUTWB-200-3	5.9W																			
							4	LOUTWB-200-4	6.6W																			
							5	LOUTWB-200-5	7.3W																			

光源 Light Source	IP	使用温度範囲 Temperature Range	材質 Material	引き出し線 Wire	
				長さ Length	線種 Wire Type
LED	IP64 (水平面取付時) 付属の取付L金具、 オプション取付台などを 使用する場合は、IP23	-30~50℃	L金具:SPCC (三価クロムクロメートメッキ)	1000mm	信号線 UL1007AWG22
	電源線 VFF0.75mm ² ×2芯				
LED	IP64 (正方向取付時) 耐じん防まつ構造	-30~50℃	カバー:ABS樹脂 ブラケット:ポリカーボネート樹脂 シャーシ:SPCC (三価クロムクロメートメッキ)	950mm	信号線 UL1007AWG22
	電源線 コネクタ:JST製 ELP-12V-ELR-12V				
LED	IP64 (正方向取付時) 耐じん防まつ構造	-30~50℃	L金具:SPCC (三価クロムクロメートメッキ)	1000mm	信号線 UL1007AWG22
	電源線 コネクタ:JST製 ELP-12V-ELR-12V				

オプション→P.289~298 取付台:SB-102/PB-101/XVCZ31 ボール:17-500LS/17-700LS/17-300LB/17-500LB/17-700LB LEDユニット:LOUT-* (*色) グローブ:LOUTG-* (*色)

(*1)詳細は、302ページの保護特性表をご参照ください。 (*2)表記の点滅速度は、電源電圧など、ご使用の環境により変化しますので、目安にしてください。 (*3)音圧レベルは外部ダイヤルで簡単に調節できます。(70~85dB)記載の音圧は本体前面の前方1mでの最大音圧です。音色、電圧変動、取り付け状態により変化するため、表記の音圧より低くなる場合があります。 (*4)標準色は、【製品群】写真の組み合わせとなります。標準色以外の組み合わせは、受注対応で承ります。本製品は、ご購入後の色の組み替えが可能です。(価格は、標準品と同じです。納期については、デジタルシグナリング販売事業部までお問い合わせください。)色配列は、型式の最後に、最上段から順に、R、Y、G、B、Wで指定ください。

アローシリーズ 積層式表示灯

積層式LED表示灯 LOUG型

φ40 積層式点灯 直付けタイプ

特長／製品群／型式の付け方

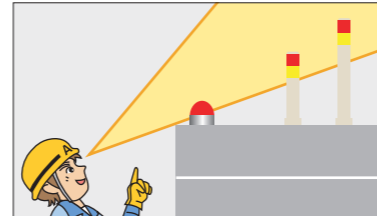
外観寸法図／取付寸法／結線図／仕様表

光源 Light Source	LED
音源 Sound	—
電源電圧 Voltage	AC/DC 24V
グローブサイズ Size	φ40

規格	光源	耐振	色数	規格					
	LED	—	赤・黄・緑・青・白	CE適合品	UL認定品	CSA認定品	CCC認定品	RoHS対応	グッドデザイン賞
音源	取付	音量	IP	オープンコレクタ	動作	制御タイプ	音色	音色数/コメント数	録音時間
LOUG	直付け	—	IP65	NPN/PNP	点灯	—	—	—	—
LOMG	直付け ロングボディ	—	IP65	NPN/PNP	点灯	—	—	—	—

特長 Feature

- 表示ユニットは1~5段までの積層ができ、色配列は自由に組み替え可能です。各層の引き出し線は、各ユニットに対応していますので、配線の変更無く組み替えができます。
- 明るさとコストと使いやすさを極限まで追求したLEDタワー 直付けタイプです。視認性がよく設置範囲が広がるロングボディタイプもあります。
- 標準でNPN/PNPオープンコレクタ接続に対応しています。
- グローブは衝撃に強いポリカーボネート樹脂を採用。また、明るい場所でも点灯状態がはっきりわかるクリアグローブタイプもあります。
- 耐振動性70m/s²{7.1G} (JIS D1601) 建設機械車両等でも採用されている非常に過酷な条件をクリアしています。
- 耐油性に優れたアロイ樹脂を一部に採用。切削油などのオイルミスト環境にも配慮しています。
- 消費電力は、一般的な電球式表示灯の約1/5~1/10(当社比)。
- 環境に優しいRoHS指令に対応した商品です。
- IEC・EN規格適合品です。EU諸国への輸出に際し、CEマーキングが必要な機器へも安心してご使用いただけます。
- UL規格認定品です。(UL File No.E164353)
- 保護特性IP65(正方向取り付け時)です。(*1)



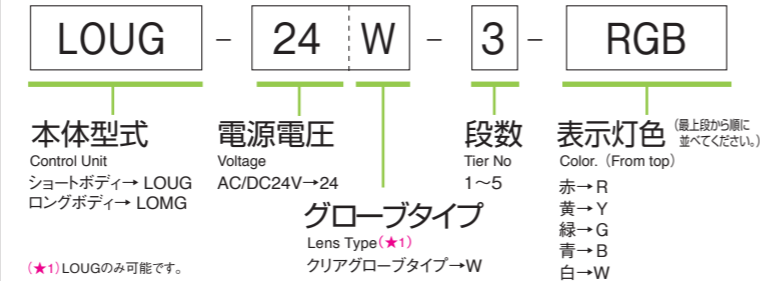
ロングボディにより、下からの視認性UP!!

- The display units can be stacked in one to five tiers, and the color layout can be changed as you like. The lead wires of each tier are compatible between all units so that the units can be reassembled without rewiring.
- Direct-mounted LED tower light pursuing brightness, low cost, and usability. The long-body type with high visibility and flexible installation is also available.
- Compatible with NPN/PNP open-collector connection as a standard.
- High-impact polycarbonate resin is used for the lens. Clear lens type for high visibility of lighting status even in a well-lit area is also available.
- The resistance to vibration is 70 m/s² (7.1G) (JIS D1601). Clears very harsh conditions also used for construction machinery and vehicles.
- High oil-resistant alloy resin is partially used. Oil-mist environments such as cutting oil have also been considered.
- The power consumption is one-tenth to one-fifth of average bulb signal lights (compared to our company's products).
- Eco-friendly product compliant with RoHS directive.
- Compliant with IEC/EN standards. Applicable for equipment which requires CE marking when exported to EU countries.
- UL-approved. (UL File No. E164353)
- The protection rating is IP65 (when mounted in the forward direction).

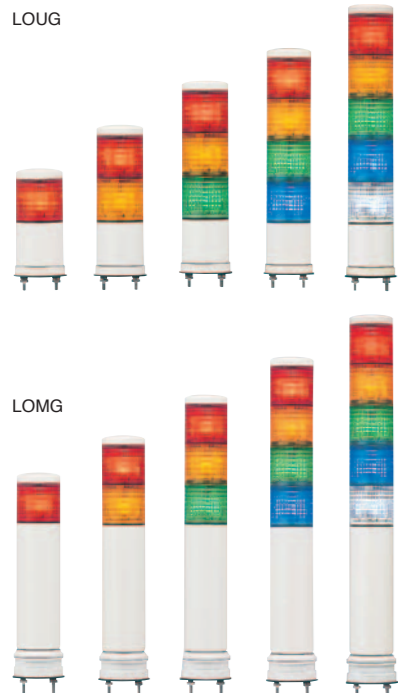
型式の付け方 How to construction Model No.

標準色以外の色の組み合わせは受注対応で承ります。(価格は、標準品と同じです。納期については、デジタルシグナリング販売事業部までお問い合わせください。)ご注文の際は、下記の内容で型式をご指定ください。(*2)

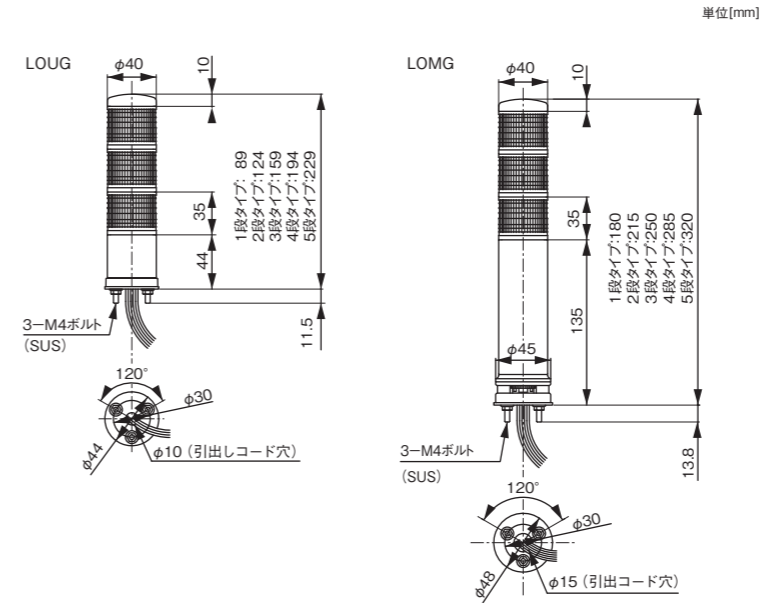
[例] ショートボディ クリアグローブタイプ3段赤緑青の場合、LOUG-24W-3-RGBとなります。



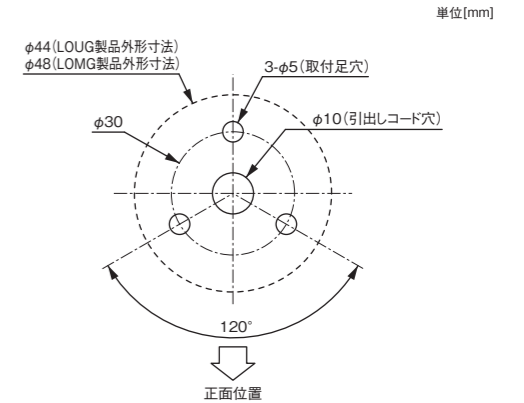
製品群 Product Selection



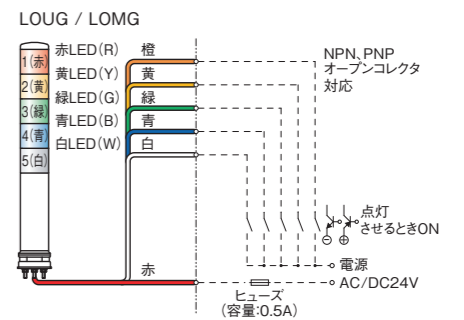
外観寸法図 Dimension



取付寸法 Mounting Dimensions



結線図 Wiring



仕様表 Specification

ボイス	定格電源電圧	段数 Number of Tiers	型式 Model No.	消費電力 Power Consumption	信号線接点容量 Signal Wire Contact Capacity		突入電流 Inrush Current	点滅速度 Flash・min ⁻¹	電子ブザー音 Electronic Buzzer	音圧レベル Sound Pressure Level	製品質量 Mass	参考標準価格 Price	備考 Remarks
					LED	ブザー Buzzer							
ブザー無し	AC/DC24V	1	LOUG-24-1	0.6W	電源電圧以上 25mA以上	なし	なし	点滅しません	なし	なし	0.1kg	¥5,600-	CE適合品 UL認定品 RoHS対応品
		2	LOUG-24-2	1.2W							0.1kg	¥7,400-	
		3	LOUG-24-3	1.8W							0.2kg	¥9,100-	
		4	LOUG-24-4	2.4W							0.2kg	¥12,000-	
		5	LOUG-24-5	3W							0.2kg	¥18,000-	
		1	LOUG-24W-1	0.6W							0.1kg	¥5,600-	
		2	LOUG-24W-2	1.2W							0.1kg	¥7,400-	
		3	LOUG-24W-3	1.8W							0.2kg	¥9,100-	
		4	LOUG-24W-4	2.4W							0.2kg	¥12,000-	
		5	LOUG-24W-5	3W							0.2kg	¥18,000-	
ブザー無し	AC/DC24V	1	LOMG-24-1	0.6W	なし	なし	なし	点滅しません	なし	なし	0.2kg	¥6,100-	CE適合品 UL認定品 RoHS対応品
		2	LOMG-24-2	1.2W							0.2kg	¥8,000-	
		3	LOMG-24-3	1.8W							0.2kg	¥9,600-	
		4	LOMG-24-4	2.4W							0.2kg	¥12,500-	
		5	LOMG-24-5	3W							0.3kg	¥18,600-	

電源	光源 Light Source	IP	材質 Material	引き出し線 Wire	
				長さ Length	線種 Wire Type
AC/DC24V	LED	IP65	上部カバー:アロイ樹脂 グローブ:ポリカーボネート樹脂 ボディ部:ABS/アロイ樹脂	1400mm	信号線 電源線
				1300mm	

オプション→P.289~298 LEDユニット:LOUT-*(*)色 グローブ:LOUG-*(*)色 (*1)詳細は、302ページの保護特性表をご参照ください。
(*2)標準色は、【製品群】写真の組み合わせとなります。標準色以外の組み合わせは、受注対応で承ります。本製品は、ご購入後の色の組み替えが可能です。(価格は、標準品と同じです。納期については、デジタルシグナリング販売事業部までお問い合わせください。)色配列は、型式の最後に、最上段から順に、R、Y、G、B、Wでご指定ください。

アローシリーズ 積層式表示灯

ブザー付き 積層式LED表示灯

LOUG型

φ40 積層式 直付けブザー付タイプ

特長／製品群／型式の付け方

外観寸法図／取付寸法／結線図／仕様表

光源 Light Source	LED
音源 Sound	ブザー
電源電圧 Voltage	AC/DC 24V
グローブサイズ Size	φ40

規格	光源	耐振	色数	規格					
	LED	-	赤・黄・緑・青・白	CE適合品	UL認定品	CSA認定品	CCC認定品	RoHS対応	グッドデザイン賞
LED	-	赤・黄・緑・青・白	CE	UL	-	-	-	RoHS	-

音源	取付	音量	IP	オープンコレクタ	動作	制御タイプ	音色	音色数/コメント数	録音時間
ブザー	直付け	70~85dB	IP65	NPN/PNP	点灯	-	-	1音	-
ブザー	直付け	70~85dB	IP65	NPN/PNP	点灯・点滅	-	-	2音	-

特長 Feature

- 表示ユニットは1~5段までの積層ができ、色配列は自由に組み替え可能です。各層の引き出し線は、各ユニットに対応していますので、配線の変更無く組み替えができます。
- 明るさとコストと使いやすさを極限まで追求したLEDタワー 直付けタイプです。
- 音量は最大85dBです。(外部音量調節ダイヤルにて70~85dBまで調節可能)
- LOUGBは連続音、LOUGWBは連続音・断続音を吹鳴します。
- 標準でNPN/PNPオープンコレクタ接続に対応しています。
- グローブは衝撃に強いポリカーボネート樹脂を採用。また、明るい場所でも点灯状態がはっきりわかるクリアグローブタイプもあります。
- 耐振動性70m/s²{7.1G}(JIS D1601)建設機械車両等でも採用されている非常に過酷な条件をクリアしています。
- 耐油性に優れたアロイ樹脂を一部に採用。切削油などのオイルミスト環境にも配慮しています。
- 消費電力は、一般的な電球式表示灯の約1/5~1/10(当社比)。
- 環境に優しいRoHS指令に対応した商品です。
- IEC・EN規格適合品です。EU諸国への輸出に際し、CEマーキングが必要な機器へも安心してご使用いただけます。
- UL規格認定品です。(UL File No.E164353)
- 保護特性IP65(正方向取り付け時)です。(*1)

- The display units can be stacked in one to five tiers, and the color layout can be changed as you like. The lead wires of each tier are compatible between all units so that the units can be reassembled without rewiring.
- Direct-mounted LED tower light pursuing brightness, low cost, and usability.
- The maximum sound level is 85 dB. (The external volume control dial can adjust the level in the range of 70 to 85 dB.)
- Type LOUGB emits a continuous sound, and type LOUGWB emits a continuous or intermittent sound.
- Compatible with NPN/PNP open-collector connection as a standard.
- High-impact polycarbonate resin is used for the lens. Clear lens type for high visibility of lighting status even in a well-lit area is also available.
- The resistance to vibration is 70 m/s² (7.1G) (JIS D1601). Clears very harsh conditions also used for construction machinery and vehicles.
- High oil-resistant alloy resin is partially used. Oil-mist environments such as cutting oil have also been considered.
- The power consumption is one-tenth to one-fifth of average bulb signal lights (compared to our company's products).
- Eco-friendly product compliant with RoHS directive.
- Compliant with IEC/EN standards. Applicable for equipment which requires CE marking when exported to EU countries.
- UL-approved. (UL File No. E164353)
- The protection rating is IP65 (when mounted in the forward direction).



製品群 Product Selection



標準色は上記写真の組み合わせとなります。

型式の付け方 How to construction Model No.

標準色以外の色の組み合わせは受注対応で承ります。(価格は、標準品と同じです。納期については、デジタルシグナリング販売事業部までお問い合わせください。)ご注文の際は、下記の要領で型式をご指定ください。(*4)

[例]点灯・点滅 ブザー付き クリアグローブタイプ3段赤緑青の場合、
LOUGWB-24W-3-RGBとなります。

LOUGWB

本体型式
Control Unit
点灯式→LOUGB
点灯・点滅式→LOUGWB

24

電源電圧
Voltage
AC/DC24V→24

W

グローブタイプ
Lens Type (*1)
クリアグローブタイプ→W

3

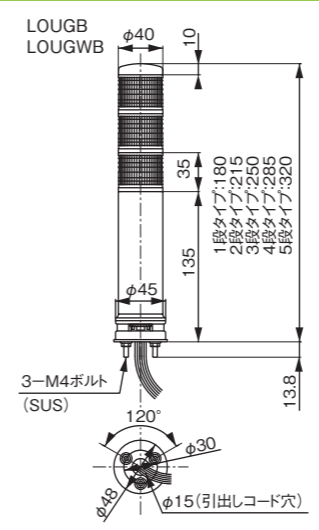
段数
Tier No
1~5

RGB

表示灯色 (最上段から順に
並べてください)
Color. (From top)
赤→R
黄→Y
緑→G
青→B
白→W

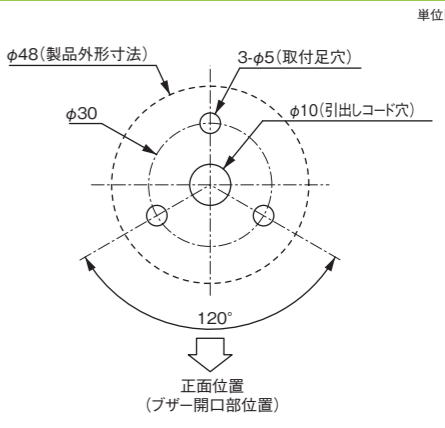
(*1) LOUGWBのみ可能です。

外観寸法図 Dimension



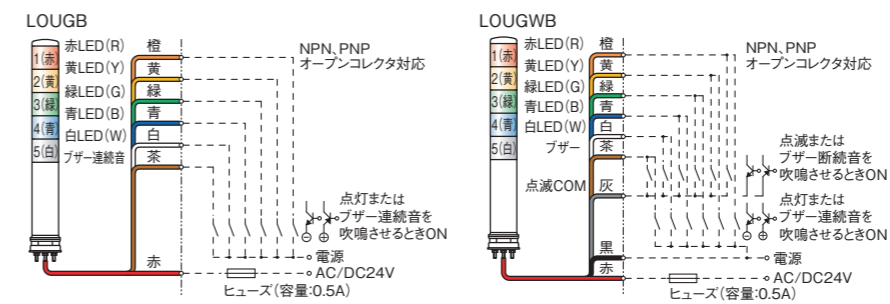
単位[mm]

取付寸法 Mounting Dimensions



単位[mm]

結線図 Wiring



*左記結線例では、点灯・点滅または、ブザー連続音・断続音を同時入力の場合、点灯または連続音が優先し、他の段の点滅またはブザー断続音の吹鳴ができなくなります。

仕様表 Specification

項目	定格電源電圧 Voltage	段数 Number of Tiers	型式 Model No.	消費電力 Power Consumption	信号線接点容量 Signal Wire Contact Capacity		突入電流 Inrush Current	点滅速度 Flash: min ⁻¹	電子ブザー音 Electronic Buzzer	音圧レベル Sound Pressure Level	製品質量 Mass	参考標準価格 Price	備考 Remarks
					LED	ブザー Buzzer							
点灯	AC/DC24V	1	LOUGB-24-1	1.6W	電源電圧 以上 25mA 以上	ブザー 100mA 以上	ブザー 100mA	点滅 しません	連続音	最大85dB (1m前方) (*3)	0.2kg	¥9,200-	CE 適合品 UL 認定品 RoHS 対応品
		2	LOUGB-24-2	2.2W							0.2kg	¥11,000-	
		3	LOUGB-24-3	2.8W							0.2kg	¥14,400-	
		4	LOUGB-24-4	3.4W							0.2kg	¥17,800-	
		5	LOUGB-24-5	4W							0.3kg	¥21,200-	
		1	LOUGWB-24-1	1.6W							0.2kg	¥9,500-	
		2	LOUGWB-24-2	2.2W							0.2kg	¥11,300-	
		3	LOUGWB-24-3	2.8W							0.2kg	¥14,700-	
		4	LOUGWB-24-4	3.4W							0.2kg	¥18,100-	
		5	LOUGWB-24-5	4W							0.3kg	¥21,900-	
点灯・点滅	AC/DC24V	1	LOUGWB-24W-1	1.6W	電源電圧 以上 25mA 以上	ブザー 100mA 以上	ブザー 100mA	60 min ⁻¹ (*2)	連続音 断続音 切り替え	最大85dB (1m前方) (*3)	0.2kg	¥9,500-	CE 適合品 UL 認定品 RoHS 対応品
		2	LOUGWB-24W-2	2.2W							0.2kg	¥11,300-	
		3	LOUGWB-24W-3	2.8W							0.2kg	¥14,700-	
		4	LOUGWB-24W-4	3.4W							0.2kg	¥18,100-	
		5	LOUGWB-24W-5	4W							0.3kg	¥21,900-	

オプション→P.289~298 LEDユニット:LOUT-*(*)色 グローブ:LOUTG-*(*)色 (*1)詳細は、302ページの保護特性表をご参照ください。
(*2)表記の点滅速度は、電源電圧など、ご使用の環境により変化しますので、目安にしてください。 (*3)音圧レベルは外部ダイヤルで簡単に調節できます。(70~85dB)記載の音圧は本体前面の前方1mでの最大音圧です。音色、電圧変動、取り付け状態により変化するため、表記の音圧より低くなる場合があります。

アローシリーズ 積層式表示灯

積層式LED表示灯 LOUL型

φ40 積層式点灯 壁付けタイプ

特長／製品群

外観寸法図／取付寸法／結線図／型式の付け方／仕様表

光源 Light Source	LED
音源 Sound	—
電源電圧 Voltage	AC/DC 24V
グローブサイズ Size	φ40

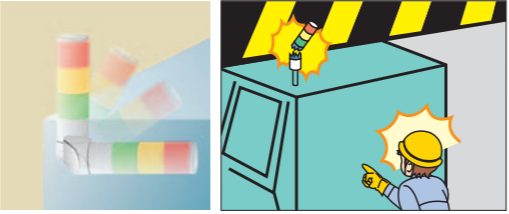
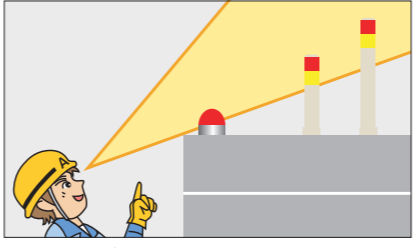
規格	光源	耐振	色数	規格					
	LED	—	赤・黄・緑・青・白	CE適合品	UL認定品	CSA認定品	CCC認定品	RoHS対応	グッドデザイン賞
	LED	—	赤・黄・緑・青・白	CE	UL	—	—	RoHS	—

音源	取付	音響	IP	オープンコレクタ	動作	制御タイプ	音色	音色数／コメント数	録音時間
—	壁付け	—	IP64	NPN／PNP	点灯	—	—	—	—
—	壁付け ロングボディ	—	IP64	NPN／PNP	点灯	—	—	—	—

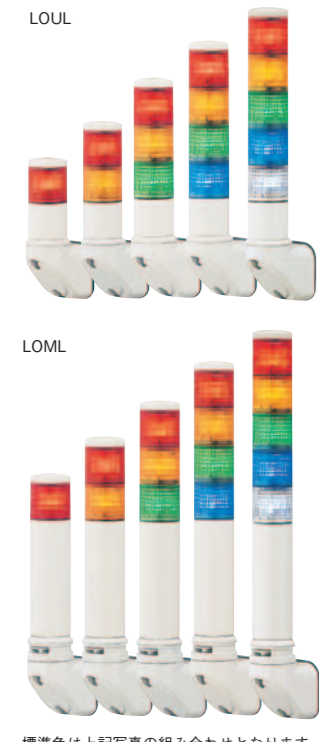


特長 Feature

- 表示ユニットは1～5段までの積層ができ、色配列は自由に組み替え可能です。各層の引き出し線は、各ユニットに対応していますので、配線の変更無く組み替えができます。
- 明るさとコストと使いやすさを極限まで追求したLEDタワー 壁付けタイプです。視認性がよく設置範囲が広がるロングボディタイプもあります。
- 標準でNPN/PNPオープンコレクタ接続に対応しています。
- 90度ピッチで360度回転させて仮固定が可能です。機器の搬送、搬入時の表示灯破損を気にすることなく取り付けていただくことができます。
- グローブは衝撃に強いポリカーボネート樹脂を採用。また、明るい場所でも点灯状態がはっきりわかるクリアグローブタイプもあります。
- 耐振動性70m/s²{7.1G} (JIS D1601) 建設機械車両等でも採用されている非常に過酷な条件をクリアしています。
- 耐油性に優れたアロイ樹脂を一部に採用。切削油などのオイルミスト環境にも配慮しています。
- 消費電力は、一般的な電球式表示灯の約1/5～1/10(当社比)。
- 環境に優しいRoHS指令に対応した商品です。
- IEC・EN規格適合品です。EU諸国への輸出に際し、CEマーキングが必要な機器へも安心してご使用いただけます。
- UL規格認定品です。(UL File No.E164353)
- 保護特性IP64(正方向取り付け時)です。(*1)



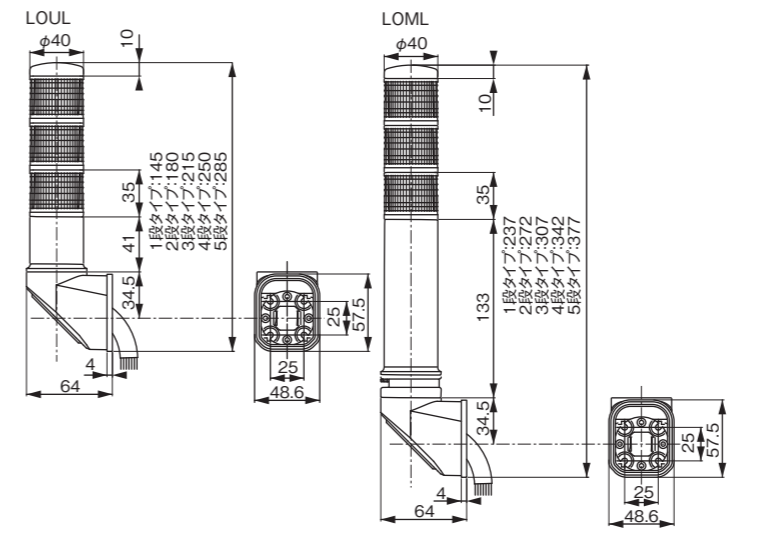
製品群 Product Selection



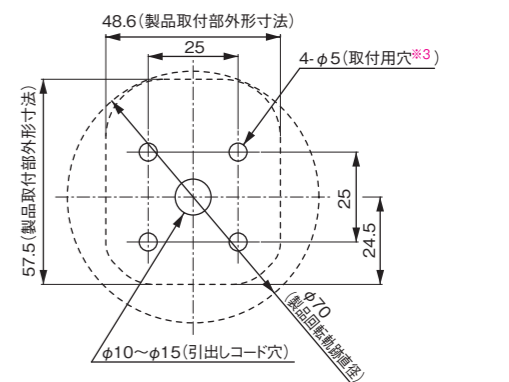
標準色は上記写真の組み合わせとなります。

- The display units can be stacked in one to five tiers, and the color layout can be changed as you like. The lead wires of each tier are compatible between all units so that the units can be reassembled without rewiring.
- Wall-mounted LED tower light pursuing brightness, low cost, and usability. The long-body type with high visibility and flexible installation is also available.
- Compatible with NPN/PNP open-collector connection as a standard.
- The ability of temporary fixing with 360-degree rotation at a 90-degree pitch allows the unit to be installed without caring for causing damage to the signal light during transportation and delivery of the equipment.
- High-impact polycarbonate resin is used for the lens. Clear lens type for high visibility of lighting status even in a well-lit area is also available.
- The resistance to vibration is 70 m/s² (7.1G) (JIS D1601). Clears very harsh conditions also used for construction machinery and vehicles.
- High oil-resistant alloy resin is partially used. Oil-mist environments such as cutting oil have also been considered.
- The power consumption is one-tenth to one-fifth of average bulb signal lights (compared to our company's products).
- Eco-friendly product compliant with RoHS directive.
- Compliant with IEC/EN standards. Applicable for equipment which requires CE marking when exported to EU countries.
- UL-approved. (UL File No. E164353)
- The protection rating is IP64 (when mounted in the forward direction).

外観寸法図 Dimension



取付寸法 Mounting Dimensions



型式の付け方 How to construction Model No.

標準色以外の色の組み合わせは受注対応で承ります。(価格は、標準品と同じです。納期については、デジタルシグナリング販売事業部までお問い合わせください。)ご注文の際は、下記の要領で型式をご指定ください。(*2)

[例] ショートボディ クリアグローブタイプ3段赤緑青の場合、LOUL-24W-3-RGBとなります。

LOUL	-	24	W	-	3	-	RGB
------	---	----	---	---	---	---	-----

本体型式 Control Unit
ショートボディ→LOUL
ロングボディ→LOML

電源電圧 Voltage
AC/DC24V→24

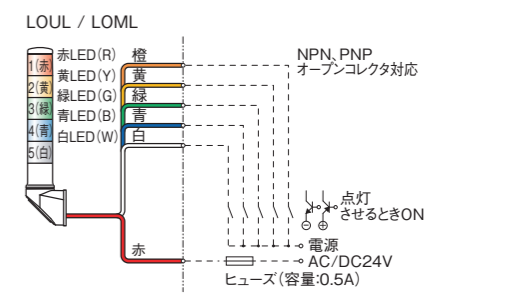
段数 Tier No
1～5

表示灯色 Color. (From top)
赤→R
黄→Y
緑→G
青→B
白→W

グローブタイプ
Lens Type(*1)
クリアグローブタイプ→W

(*1) LOULのみ可能です。

結線図 Wiring



仕様表 Specification

φ40 積層式表示灯	プザー無し プザー有し	点灯 点灯無し	グローブタイプ クリアグローブタイプ	定格電源電圧 Voltage	段数 Number of Tiers	型式 Model No.	消費電力 Power Consumption	信号線接続点容量 Signal Wire Contact Capacity		突入電流 Inrush Current	点滅速度 Flash・min ⁻¹	電子プザー音 Electronic Buzzer	音圧レベル Sound Pressure Level	製品質量 Mass	参考標準価格 Price	備考 Remarks	
								LED	プザー Buzzer								
AC/DC24V	プザー無し	点灯	クリアグローブタイプ	24V	1	LOUL-24-1	0.6W	電源電圧以上 25mA以上	なし	なし	点滅しません	なし	なし	0.2kg	¥7,600-	CE適合品 UL認定品 RoHS対応品	
					2	LOUL-24-2	1.2W							0.2kg	¥9,600-		
					3	LOUL-24-3	1.8W							0.2kg	¥13,300-		
					4	LOUL-24-4	2.4W							0.3kg	¥17,100-		
					5	LOUL-24-5	3W							0.3kg	¥20,800-		
	プザー有し	点灯	クリアグローブタイプ		1	LOML-24-1	0.6W							0.2kg	¥8,400-		CE適合品 RoHS対応品
					2	LOML-24-2	1.2W							0.3kg	¥10,300-		
					3	LOML-24-3	1.8W							0.3kg	¥14,100-		
					4	LOML-24-4	2.4W							0.3kg	¥17,800-		
					5	LOML-24-5	3W							0.3kg	¥21,600-		

AC/DC24V	光源 Light Source	IP	材質 Material	引き出し線 Wire		
				長さ Length	線種 Wire Type	信号線 電源線
LOUL-24	LED	IP64	上部カバー:アロイ樹脂 グローブ:ポリカーボネート樹脂 ボディ部:ABS樹脂	1350mm	UL1007AWG22	なし
				1250mm		

オプション→P.289～298 LEDユニット:LOUT-*(*)色 グローブ:LOUTG-*(*)色
 (*1)詳細は、302ページの保護特性表をご参照ください。 (*2)標準色は、【製品群】写真の組み合わせとなります。標準色以外の組み合わせは、受注対応で承ります。本製品は、ご購入後の色の組み替えが可能です。(価格は、標準品と同じです。納期については、デジタルシグナリング販売事業部までお問い合わせください。)色配列は、型式の最後に、最上段から順に、R、Y、G、B、Wでご指定ください。

(*3)小ネジ使用の場合(ドリルネジ使用の場合は必要に応じて下穴をあけてください。)

アローシリーズ 積層式表示灯

ブザー付き 積層式LED表示灯

LOUL型

φ40 積層式 壁付けブザー付タイプ

特長／製品群

外観寸法図／取付寸法／結線図／型式の付け方／仕様表

光源 Light Source	LED
音源 Sound	ブザー
電源電圧 Voltage	AC/DC 24V
グローブサイズ Size	φ40

規格	光源	耐振	色数	規格						
	LED	-	赤・黄・緑・青・白	CE適合品	UL認定品	CSA認定品	CCC認定品	RoHS対応	グッドデザイン賞	
	LED	-	赤・黄・緑・青・白	CE	UL	-	-	RoHS	-	
製品群	音源	取付	音量	IP	オープンコレクタ	動作	制御タイプ	音色	音色数/コメント数	録音時間
LOULB	ブザー	壁付け	70~85dB	IP64	NPN/PNP	点灯	-	-	1音	-
LOULWB	ブザー	壁付け	70~85dB	IP64	NPN/PNP	点灯・点滅	-	-	2音	-

特長 Feature

- 表示ユニットは1~5段までの積層ができ、色配列は自由に組み替え可能です。各層の引き出し線は、各ユニットに対応していますので、配線の変更無く組み替えができます。
- 明るさとコストと使いやすさを極限まで追求したLEDタワー壁付けタイプです。
- LOULBは連続音、LOULWBは連続音・断続音を吹鳴します。
- 音量は最大85dBです。(外部音量調節ダイヤルにて70~85dBまで調節可能)
- 標準でNPN/PNPオープンコレクタ接続に対応しています。
- 90度ピッチで360度回転させて仮固定が可能ですので、機器の搬送、搬入時の表示灯破損を気にすることなく取り付けていただくことができます。
- グローブは衝撃に強いポリカーボネート樹脂を採用。また、明るい場所でも点灯状態がはっきりわかるクリアグローブタイプもあります。
- 耐振動性70m/s²{7.1G} (JIS D1601) 建設機械車両等でも採用されている非常に過酷な条件をクリアしています。
- 耐油性に優れたアロイ樹脂を一部に採用。切削油などのオイルミスト環境にも配慮しています。
- 消費電力は、一般的な電球式表示灯の約1/5~1/10(当社比)。
- 環境に優しいRoHS指令に対応した商品です。
- IEC・EN規格適合品です。EU諸国への輸出に際し、CEマーキングが必要な機器へも安心してご使用いただけます。
- UL規格認定品です。(UL File No.E164353)
- 保護特性IP64(正方向取り付け時)です。(*1)



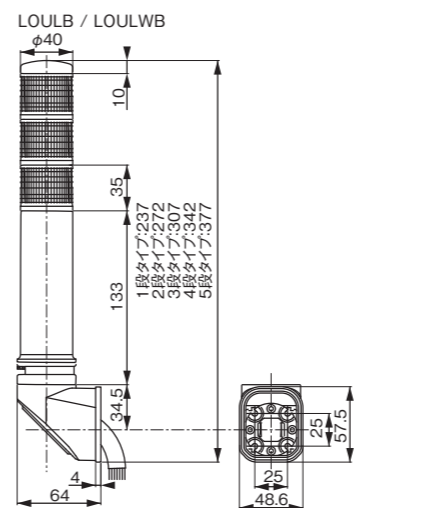
- The display units can be stacked in one to five tiers, and the color layout can be changed as you like. The lead wires of each tier are compatible between all units so that the units can be reassembled without rewiring.
- Wall-mounted LED tower light pursuing brightness, low cost, and usability.
- Type LOULB emits a continuous sound, and type LOULWB emits a continuous or intermittent sound.
- The maximum sound level is 85 dB. (The external volume control dial can adjust the level in the range of 70 to 85 dB.)
- Compatible with NPN/PNP open-collector connection as a standard.
- The ability of temporary fixing with 360-degree rotation at a 90-degree pitch allows the unit to be installed without caring for causing damage to the signal light during transportation and delivery of the equipment.
- High-impact polycarbonate resin is used for the lens. Clear lens type for high visibility of lighting status even in a well-lit area is also available.
- The resistance to vibration is 70 m/s² (7.1G) (JIS D1601). Clears very harsh conditions also used for construction machinery and vehicles.
- High oil-resistant alloy resin is partially used. Oil-mist environments such as cutting oil have also been considered.
- The power consumption is one-tenth to one-fifth of average bulb signal lights (compared to our company's products).
- Eco-friendly product compliant with RoHS directive.
- Compliant with IEC/EN standards. Applicable for equipment which requires CE marking when exported to EU countries.
- UL-approved. (UL File No. E164353)
- The protection rating is IP64 (when mounted in the forward direction).

製品群 Product Selection

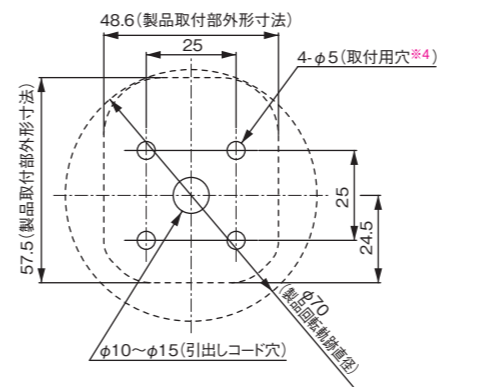


標準色は上記写真の組み合わせとなります。

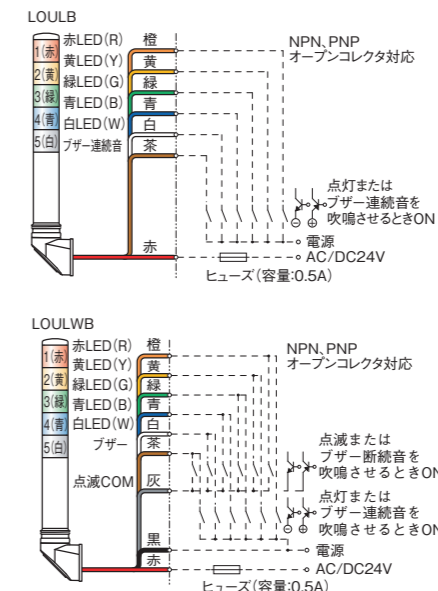
外観寸法図 Dimension



取付寸法 Mounting Dimensions



結線図 Wiring



★左記結線図では、点灯・点滅または、ブザー連続音・断続音を同時入力の場合、点灯または連続音が優先し、他の段の点滅またはブザー断続音の吹鳴ができなくなります。

型式の付け方 How to construction Model No.

標準色以外の色の組み合わせは受注対応で承ります。(価格は、標準品と同じです。納期については、デジタルシグナリング販売事業部までお問い合わせください。)ご注文の際は、下記の要領で型式をご指定ください。(*5)

[例] 点灯・点滅 ブザー付き クリアグローブタイプ3段赤緑青の場合、
LOULWB-24W-3-RGBとなります。

LOULWB	-	24	W	-	3	-	RGB
本体型式 Control Unit 点灯式→LOULB 点灯・点滅式→LOULWB		電源電圧 Voltage AC/DC24V→24			段数 Tier No 1~5		表示灯色 Color. (From top) 赤→R 黄→Y 緑→G 青→B 白→W

(*1) LOULWBのみ可能です。

仕様表 Specification

項目	定格電源電圧 Voltage	段数 Number of Tiers	型式 Model No.	消費電力 Power Consumption	信号線接続点容量 Signal Wire Contact Capacity		突入電流 Inrush Current	点滅速度 Flash・min ⁻¹	電子ブザー音 Electronic Buzzer	音圧レベル Sound Pressure Level	製品質量 Mass	参考標準価格 Price	備考 Remarks	
					LED	ブザー Buzzer								
φ40 積層式表示灯	AC/DC24V	ブザー付き	1	LOULB-24-1	1.6W	電源電圧以上 25mA以上	電源電圧以上 100mA以上	ブザー 100mA	点滅 しません	連続音	最大85dB (1m前方) (*3)	0.2kg	¥11,100-	CE適合品 UL認定品 RoHS対応品
			2	LOULB-24-2	2.2W									
			3	LOULB-24-3	2.8W									
			4	LOULB-24-4	3.4W									
			5	LOULB-24-5	4W									
	1	LOULWB-24-1	1.6W	ブザー 100mA	連続音 断続音 切り替え			0.2kg	¥11,400-					
	2	LOULWB-24-2	2.2W											
	3	LOULWB-24-3	2.8W											
	4	LOULWB-24-4	3.4W											
	5	LOULWB-24-5	4W											
1	LOULWB-24W-1	1.6W	ブザー 100mA	連続音 断続音 切り替え	0.2kg	¥11,400-								
2	LOULWB-24W-2	2.2W												
3	LOULWB-24W-3	2.8W												
4	LOULWB-24W-4	3.4W												
5	LOULWB-24W-5	4W												

電源電圧	光源 Light Source	IP	材質 Material	引き出し線 Wire	
				長さ Length	線種 Wire Type
AC/DC24V	LED	IP64	上部カバー:アロイ樹脂 グローブ:ポリカーボネート樹脂 ボディ部:ABS樹脂	1250mm	信号線 電源線 UL1007AWG22

オプション→P.289~298 LEDユニット:LOUT-*(*)色 グローブ:LOUTG-*(*)色 (*1)詳細は、302ページの保護特性表をご参照ください。
(*2)表記の点滅速度は、電源電圧など、ご使用の環境により変化しますので、目安にしてください。 (*3)音圧レベルは外部ダイヤルで簡単に調節できます。(70~85dB)記載の音圧は本体前面の前方1mでの最大音圧です。音色、電圧変動、取り付け状態により変化するため、表記の音圧より低くなる場合があります。

(*4)小ネジ使用の場合(ドリルネジ使用の場合は必要に応じて下穴をあけて下さい。) (*5)標準色は、【製品群】写真の組み合わせとなります。標準色以外の組み合わせは、受注対応で承ります。本製品は、ご購入後の色の組み替えが可能です。(価格は、標準品と同じです。納期については、デジタルシグナリング販売事業部までお問い合わせください。)色配列は、型式の最後に、最上段から順に、R、Y、G、B、Wでのご指定ください。

アローシリーズ 積層式表示灯

積層式LED表示灯

LEUT型

φ60 積層式点灯 ポール取付/標準L金具タイプ

特長／製品群／型式の付け方／オプション

外観寸法図／取付寸法／結線図／仕様表

光源 Light Source	LED
音源 Sound	—
電源電圧 Voltage	AC/DC 12V AC/DC 24V AC 110V AC 220V
グローブサイズ Size	φ60

規格	CE適合品	UL認定品	CSA認定品	CCC認定品	RoHS対応	グッドデザイン賞
光源	LED	—	—	—	—	—
耐振	—	—	—	—	—	—
色数	赤・黄・緑・青・白	—	—	—	—	—
音源	—	—	—	—	—	—
取付	ポール取付/ 標準L金具	—	—	—	—	—
音響	—	—	—	—	—	—
IP	IP65	—	—	—	—	—
オープンコレクタ	NPN/ PNP	—	—	—	—	—
動作	点灯	—	—	—	—	—
制御タイプ	—	—	—	—	—	—
音色	—	—	—	—	—	—
音色数/コメント数	—	—	—	—	—	—
録音時間	—	—	—	—	—	—

LEUT

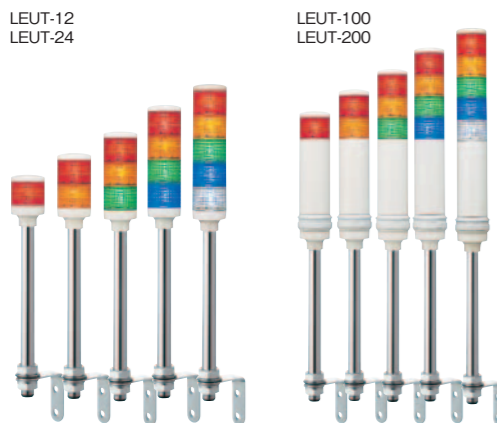
特長 Feature

- 表示ユニットは1～5段までの積層ができ、色配列は自由に組み替え可能です。各層の引き出し線は、各ユニットに対応していますので、配線の変更無く組み替えができます。
- 明るさとコストと使いやすさを極限まで追求したLEDタワー ポール取付タイプです。
- 標準でNPN/PNPオープンコレクタ接続に対応しています。(AC/DC24Vタイプのみ。AC110・220VタイプはNPNオープンコレクタ接続に対応)
- グローブは衝撃に強いポリカーボネート樹脂を採用。また、明るい場所でも点灯状態がはっきりわかるクリアグローブタイプもあります。
- 耐振動性70m/s²{7.1G} (JIS D1601) 建設機械車両等でも採用されている非常に過酷な条件をクリアしています。
- 耐油性に優れたアロイ樹脂を一部に採用。切削油などのオイルミスト環境にも配慮しています。
- 消費電力は、一般的な電球式表示灯の約1/5～1/10(当社比)。
- 環境に優しいRoHS指令に対応した商品です。(対象品:AC/DC24Vタイプのみ)
- IEC・EN規格適合品です。EU諸国への輸出に際し、CEマーキングが必要な機器へも安心してご使用いただけます。(対象品:AC/DC24Vタイプのみ)
- UL規格認定品です。(UL File No.E164353、対象品:AC/DC24Vタイプ)
- 保護特性IP65(正方向・水平面取り付け時)、IP23(垂直面取り付け時)です。(*1)



- The display units can be stacked in one to five tiers, and the color layout can be changed as you like. The lead wires of each tier are compatible between all units so that the units can be reassembled without rewiring.
- Pole-mounted LED tower light pursuing brightness, low cost, and usability.
- Compatible with NPN/PNP open-collector connection as a standard. (The 24 VAC/VDC type only. The 110 and 220 VAC type is compatible with NPN open-collector connection.)
- High-impact polycarbonate resin is used for the lens. Clear lens type for high visibility of lighting status even in a well-lit area is also available.
- The resistance to vibration is 70 m/s² (7.1G) (JIS D1601). Clears very harsh conditions also used for construction machinery and vehicles.
- High oil-resistant alloy resin is partially used. Oil-mist environments such as cutting oil have also been considered.
- The power consumption is one-tenth to one-fifth of average bulb signal lights (compared to our company's products).
- Eco-friendly product compliant with RoHS directive. (The 24 VAC/VDC type only)
- Compliant with IEC/EN standards. Applicable for equipment which requires CE marking when exported to EU countries. (The 24 VAC/VDC type only)
- UL-approved. (UL File No. E164353 for the 24 VAC/VDC type)
- The protection rating is IP65 (when mounted in the forward direction on the horizontal plane). The protection rating is IP23 (when mounted on the vertical plane).

製品群 Product Selection



標準色は上記写真の組み合わせとなります。

オプション Option

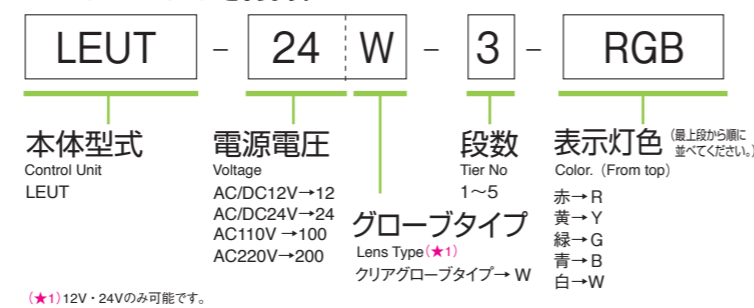


取付台 SB-103 ¥2,600 取付状態
壁付けブラケット XVCZ32 ¥1,500 取付状態

型式の付け方 How to construction Model No.

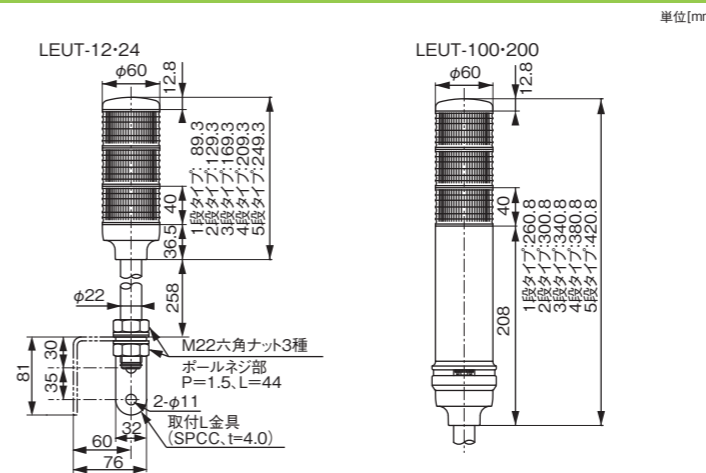
標準色以外の色の組み合わせは受注対応で承ります。(価格は、標準品と同じです。納期については、デジタルシグナリング販売事業部までお問い合わせください。)ご注文の際は、下記の要領で型式をご指定ください。(*2)

[例] 点灯式 定格電源電圧AC/DC24Vクリアグローブタイプ3段赤緑青の場合、LEUT-24W-3-RGBとなります。

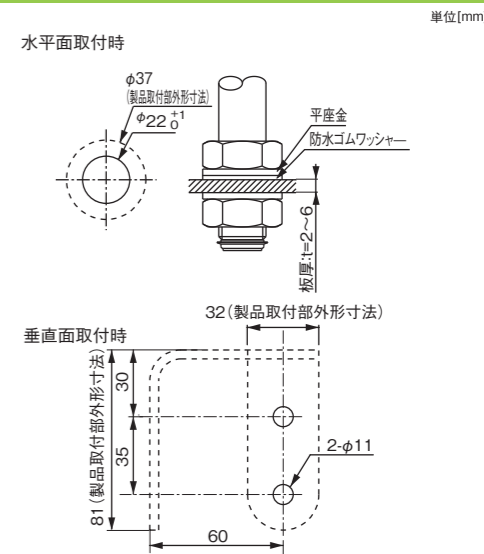


(*1) 12V・24Vのみ可能です。

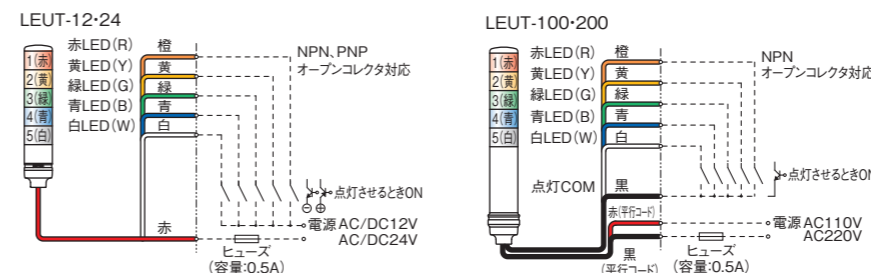
外観寸法図 Dimension



取付寸法 Mounting Dimensions



結線図 Wiring



*使用しないリード線については、絶縁処理をしてください。

仕様表 Specification

	定格電源電圧 Voltage	段数 Number of Tiers	型式 Model No.	消費電力 Power Consumption	信号線接点容量 Signal Wire Contact Capacity		突入電流 Inrush Current	点滅速度 Flash・min ⁻¹	電子ブザー音 Electronic Buzzer	音圧レベル Sound Pressure Level	製品質量 Mass	参考標準価格 Price	備考 Remarks
					LED	ブザー Buzzer							
φ60積層式表示灯	AC/DC12V	1	LEUT-12-1	0.6W	電源電圧以上 50mA以上	なし	なし	点滅しません	なし		0.6kg	¥8,900-	受注生産品 (*3) RoHS対応品
		2	LEUT-12-2	1.2W							0.7kg	¥10,700-	
		3	LEUT-12-3	1.8W							0.7kg	¥13,100-	
		4	LEUT-12-4	2.4W							0.8kg	¥17,000-	
		5	LEUT-12-5	3W							0.8kg	¥22,500-	
	AC/DC24V	1	LEUT-24-1	0.6W	電源電圧以上 25mA以上	なし	なし	点滅しません	なし		0.6kg	¥8,900-	CE適合品 UL認定品 RoHS対応品
		2	LEUT-24-2	1.2W							0.7kg	¥10,700-	
		3	LEUT-24-3	1.8W							0.7kg	¥13,100-	
		4	LEUT-24-4	2.4W							0.8kg	¥17,000-	
		5	LEUT-24-5	3W							0.8kg	¥22,500-	
AC110V	1	LEUT-100-1	3.3W	DC24V以上 25mA以上	なし	なし	点滅しません	なし		1.0kg	¥12,300-	RoHS対応品	
	2	LEUT-100-2	4W							1.1kg	¥14,300-		
	3	LEUT-100-3	4.6W							1.1kg	¥16,600-		
	4	LEUT-100-4	5.3W							1.2kg	¥20,400-		
	5	LEUT-100-5	5.9W							1.2kg	¥24,100-		
AC220V	1	LEUT-200-1	3.3W	DC24V以上 25mA以上	なし	なし	点滅しません	なし		1.0kg	¥12,300-	RoHS対応品	
	2	LEUT-200-2	4W							1.1kg	¥14,300-		
	3	LEUT-200-3	4.6W							1.1kg	¥16,600-		
	4	LEUT-200-4	5.3W							1.2kg	¥20,400-		
	5	LEUT-200-5	5.9W							1.2kg	¥24,100-		

	光源 Light Source	IP	材質 Material	引き出し線 Wire	
				長さLength	線種Wire Type
AC/DC12V・24V	LED	IP65(水平面取付時) 付属の取付L金具、オプション取付台などを使用する場合は、IP23	上部カバー:アロイ樹脂 ポール取付ベース:アロイ樹脂 グローブ:ポリカーボネート樹脂 ボディ部:ABS樹脂 ポール(φ22):アルミニウム L金具:SPHC(三価クロムクロメートメッキ)	1100mm	信号線 電源線 UL1007AWG22
AC110V・220V				950mm	信号線 電源線 UL1007AWG22 VFF0.75mm ² ×2芯

アローシリーズ 積層式表示灯

ブザー付き 積層式LED表示灯

LEUT型

φ60 積層式 ポール取付/標準L金具ブザー付タイプ

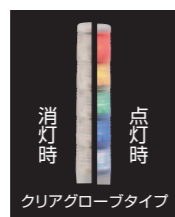
特長／製品群／型式の付け方／オプション

外観寸法図／取付寸法／結線図／仕様表

光源 Light Source	LED
音源 Sound	ブザー
電源電圧 Voltage	AC/DC 24V AC/DC 12V AC 110V AC 220V
グローブサイズ Size	φ60

光源	耐振	色数	規格					
LED	-	赤・黄・緑・青・白	CE適合品	UL認定品	CSA認定品	CCC認定品	RoHS対応	グッドデザイン賞
			CE	UL	-	-	RoHS	-

	音源	取付	音量	IP	オープンコレクタ	動作	制御タイプ	音色	音色数 コメント数	録音時間
LEUTB	ブザー	ポール取付/ 標準L金具	70~ 85dB	IP64	NPN/ PNP	点灯	-	-	2音	-
LEUTWB	ブザー	ポール取付/ 標準L金具	70~ 85dB	IP64	NPN/ PNP	点灯・ 点滅	-	-	2音	-



特長 Feature

- 表示ユニットは1~5段までの積層ができ、色配列は自由に組み替え可能です。各層の引き出し線は、各ユニットに対応していますので、配線の変更無く組み替えができます。
- 明るさとコストと使いやすさを極限まで追求したLEDタワー ポール取付タイプです。
- LEUTB、LEUTWBは連続音・断続音を吹鳴します。
- 音量は最大85dBです。(外部音量調節ダイヤルにて70~85dBまで調節可能)
- 標準でNPN/PNPオープンコレクタ接続に対応しています。(AC/DC24Vタイプのみ。AC110・220VタイプはNPNオープンコレクタ接続に対応)
- グローブは衝撃に強いポリカーボネート樹脂を採用。また、明るい場所でも点灯状態がはっきりわかるクリアグローブタイプもあります。
- 耐振動性70m/s²{7.1G} (JIS D1601) 建設機械車両等でも採用されている非常に過酷な条件をクリアしています。
- 耐油性に優れたアロイ樹脂を一部に採用。切削油などのオイルミスト環境にも配慮しています。
- 消費電力は、一般的な電球式表示灯の約1/5~1/10(当社比)。
- 環境に優しいRoHS指令に対応した商品です。(対象品:AC/DC24Vタイプのみ)
- IEC・EN規格適合品です。EU諸国への輸出に際し、CEマーキングが必要な機器へも安心してご使用いただけます。(対象品:AC/DC24Vタイプのみ)
- UL規格認定品です。(UL File No.E164353)
- 保護特性IP65(正方向取り付け時)です。(*1)

- The display units can be stacked in one to five tiers, and the color layout can be changed as you like. The lead wires of each tier are compatible between all units so that the units can be reassembled without rewiring.
- Pole-mounted LED tower light pursuing brightness, low cost, and usability.
- Types LEUTB and LEUTWB emit a continuous or intermittent sound.
- The maximum sound level is 85 dB. (The external volume control dial can adjust the level in the range of 70 to 85 dB.)
- Compatible with NPN/PNP open-collector connection as a standard. (The 24 VAC/VDC type only. The 110 and 220 VAC type is compatible with NPN open-collector connection.)
- High-impact polycarbonate resin is used for the lens. Clear lens type for high visibility of lighting status even in a well-lit area is also available.
- The resistance to vibration is 70 m/s² (7.1G) (JIS D1601). Clears very harsh conditions also used for construction machinery and vehicles.
- High oil-resistant alloy resin is partially used. Oil-mist environments such as cutting oil have also been considered.
- The power consumption is one-tenth to one-fifth of average bulb signal lights (compared to our company's products).
- Eco-friendly product compliant with RoHS directive. (The 24 VAC/VDC type only)
- Compliant with IEC/EN standards. Applicable for equipment which requires CE marking when exported to EU countries. (The 24 VAC/VDC type only)
- UL-approved. (UL File No. E164353)
- The protection rating is IP65 (when mounted in the forward direction).

型式の付け方 How to construction Model No.

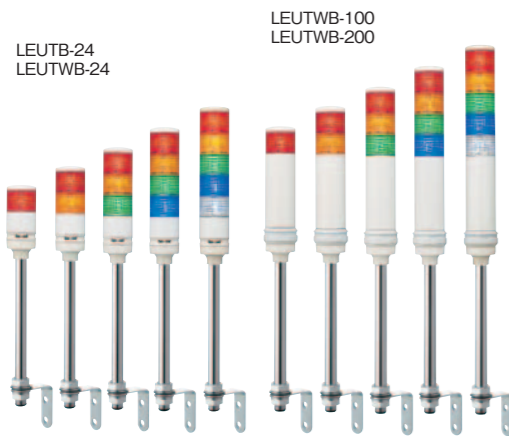
標準色以外の色の組み合わせは受注対応で承ります。(価格は、標準品と同じです。納期については、デジタルシグナリング販売事業部までお問い合わせください。)ご注文の際は、下記の要領で型式をご指定ください。(*5)

[例]点灯式 定格電源電圧AC/DC24V クリアグローブタイプ3段赤黄緑の場合、
LEUTB-24W-3-RGBとなります。

LEUTB	-	24	-	W	-	3	-	RGB
本体型式 Control Unit 点灯式→ LEUTB(*) 点灯・点滅式→ LEUTWB (*LEUTBは、AC/DC24Vタイプのみ可能です。		電源電圧 Voltage AC/DC12V →12 AC/DC24V →24 AC110V →100 AC220V →200		段数 Tier No 1~5		表示灯色 (最上段から順に 並べてください。) 赤→R 黄→Y 緑→G 青→B 白→W		グローブタイプ Lens Type(*1) クリアグローブタイプ→ W

(*1) 12V・24Vのみ可能です。

製品群 Product Selection



標準色は上記写真の組み合わせとなります。

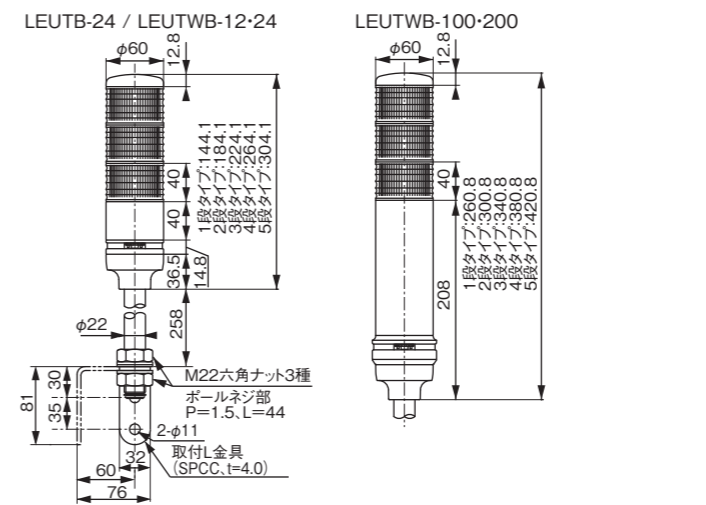
オプション Option



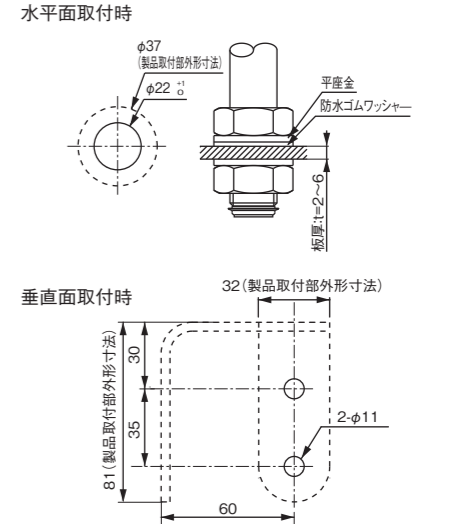
取付台 SB-103
¥2,600
取付状態

壁付けブラケット XVCZ32
¥1,500
取付状態

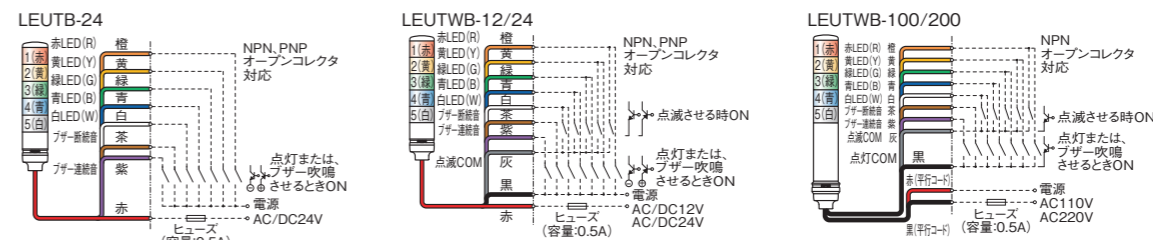
外観寸法図 Dimension



取付寸法 Mounting Dimensions



結線図 Wiring



*上記結線例では、点灯・点滅同時入力の場合、点灯が優先し、他の段も点滅できません。また、ブザー連続音・断続音を同時入力の場合、連続音が優先します。

仕様表 Specification

点灯	ブザー付き	φ60積層式表示灯	定格電源電圧 Voltage	段数 Number of Tiers	型式 Model No.	消費電力 Power Consumption	信号線接続点容量 Signal Wire Contact Capacity		突入電流 Inrush Current	点滅速度 Flash-min ⁻¹	電子ブザー音 Electronic Buzzer	音圧レベル Sound Pressure Level	製品質量 Mass	参考標準価格 Price	備考 Remarks	
							LED	ブザー Buzzer								
点灯	ブザー付き	点灯・点滅	AC/DC24V	1	LEUTB-24-1	1.6W	電源電圧以上 25mA以上	電源電圧以上 100mA以上	ブザー 100mA	点滅 しません	連続音 断続音 切り替え	最大85dB (1m前方) (*3)	0.7kg	¥12,200	CE適合品 UL認定品 RoHS対応品	
				2	LEUTB-24-2	2.2W							0.7kg	¥14,600		
				3	LEUTB-24-3	2.8W							0.8kg	¥16,900		
				4	LEUTB-24-4	3.4W							0.8kg	¥21,100		
				5	LEUTB-24-5	4W							0.9kg	¥25,900		
ブザー付き	ブザー付き	点灯・点滅	AC/DC12V	1	LEUTWB-12-1	1.6W	電源電圧以上 50mA以上	電源電圧以上 600mA以上	ブザー 600mA	点滅 しません	連続音 断続音 切り替え	最大83dB (1m前方) (*3)	0.7kg	¥12,600	受注生産品 (*4) RoHS対応品	
				2	LEUTWB-12-2	2.2W							0.7kg	¥15,100		
				3	LEUTWB-12-3	2.8W							0.8kg	¥17,300		
				4	LEUTWB-12-4	3.4W							0.9kg	¥21,500		
				5	LEUTWB-12-5	4W							0.9kg	¥26,300		
ブザー付き	ブザー付き	点灯・点滅	AC/DC24V	1	LEUTWB-24-1	1.6W	電源電圧以上 25mA以上	電源電圧以上 100mA以上	ブザー 100mA	点滅 しません	連続音 断続音 切り替え	最大85dB (1m前方) (*3)	0.7kg	¥12,600	CE適合品 UL認定品 RoHS対応品	
				2	LEUTWB-24-2	2.2W							0.7kg	¥15,100		
				3	LEUTWB-24-3	2.8W							0.8kg	¥17,300		
				4	LEUTWB-24-4	3.4W							0.9kg	¥21,500		
				5	LEUTWB-24-5	4W							0.9kg	¥26,300		
ブザー付き	ブザー付き	点灯・点滅	AC110V	1	LEUTWB-100-1	4.6W	電源電圧以上 25mA以上	電源電圧以上 100mA以上	ブザー 100mA	点滅 しません	連続音 断続音 切り替え	最大85dB (1m前方) (*3)	1.1kg	¥15,800	RoHS 対応品	
				2	LEUTWB-100-2	5.3W							1.1kg	¥18,200		
				3	LEUTWB-100-3	5.9W							1.2kg	¥20,800		
				4	LEUTWB-100-4	6.6W							1.2kg	¥25,000		
				5	LEUTWB-100-5	7.3W							1.3kg	¥29,700		
ブザー付き	ブザー付き	点灯・点滅	AC220V	1	LEUTWB-200-1	4.6W	電源電圧以上 25mA以上	電源電圧以上 100mA以上	ブザー 100mA	点滅 しません	連続音 断続音 切り替え	最大85dB (1m前方) (*3)	1.1kg	¥15,800	RoHS 対応品	
				2	LEUTWB-200-2	5.3W							1.1kg	¥18,200		
				3	LEUTWB-200-3	5.9W							1.2kg	¥20,800		
				4	LEUTWB-200-4	6.6W							1.2kg	¥25,000		
				5	LEUTWB-200-5	7.3W							1.3kg	¥29,700		

光源 Light Source	IP	材質 Material	引き出し線 Wire		
			長さLength	線種 Wire Type	線種 Wire Type
LED	IP64(水平面取付時) 付属の取付L金具、 オプション取付台などを 使用する場合は、IP23	上部カバー:アロイ樹脂 ポール取付ベース:アロイ樹脂 グローブ:ポリカーボネート樹脂 ボディ部:ABS樹脂 ポール(φ22):アルミニウム L金具:SPHC(三価クロムクromメッキ)	1050mm	信号線 電源線	UL1007AWG22
			950mm	信号線 電源線	UL1007AWG22 VFF0.75mm ² ×2芯

オプション→P.289~298 取付台:SB-103/XVCZ32 パイプ:22-500L/22-700L/22-300LB/22-500LB/22-700LB LEDユニット:LEUT-*(*:色) グローブ:LEUTG-*(*:色)
(*1)詳細は、302ページの保護特性表をご参照ください。(*2)表記の点滅速度は、電源電圧など、ご使用の環境により変化しますので、目安としてください。(*3)音圧レベルは外部ダイヤルで簡単に
調節できます。(70~85dB)12Vタイプ(70~83dB)記載の音圧は本体前面の前方1mでの最大音圧です。音色、電圧変動、取り付け状態により変化するため、表記の音圧より低くなる場合があります。

(*4)受注生産品です。納期についてはお問い合わせください。(*5)標準色は、【製品群】写真の組み合わせとなります。標準色以外の組み合わせは、受注対応で承ります。本製品は、ご購入後の色の
組み替えが可能です。(価格は、標準品と同じです。納期については、デジタルシグナリング販売事業部までお問い合わせください。)色配列は、型式の最後に、最上段から順に、R、Y、G、B、Wで指定ください。

アローシリーズ 積層式表示灯

積層式LED表示灯

LEUT型

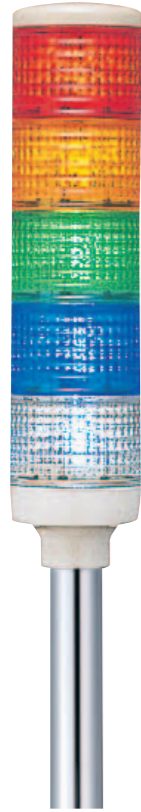
φ60 積層式点灯タイプ

特長／製品群／型式の付け方

外観寸法図／取付寸法／結線図／仕様表

光源 Light Source	LED
音源 Sound	—
電源電圧 Voltage	AC/DC 24V
グローブサイズ Size	φ60

規格	光源	耐振	色数	規格						
	LED	—	赤・黄・緑・青・白	CE適合品	UL認定品	CSA認定品	CCC認定品	RoHS対応	グッドデザイン賞	RoHS
	音源	取付	音量	IP	オープンコレクタ	動作	制御タイプ	音色	音色数/コメント数	録音時間
LEUTK	—	ポール取付/壁付けブラケット	—	IP65	NPN/PNP	点灯	—	—	—	—
LEUTJ	—	ポール取付/円形取付台	—	IP65	NPN/PNP	点灯	—	—	—	—

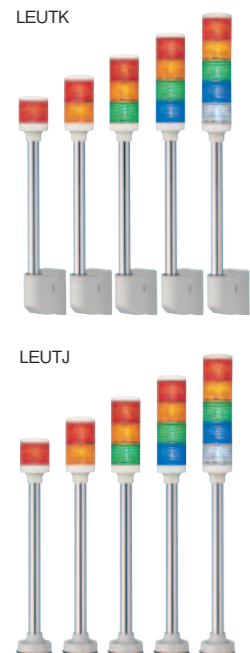


特長 Feature

- 表示ユニットは1～5段までの積層ができ、色配列は自由に組み替え可能です。各層の引き出し線は、各ユニットに対応していますので、配線の変更無く組み替えができます。
- 明るさとコストと使いやすさを極限まで追求したLEDタワー ポール取付/壁付けブラケットタイプ (LEUTK型)、ポール取付/円形取付台タイプ (LEUTJ型) です。
- コネクタ内蔵の壁付けブラケットで、機器輸送時の取り外し、再設置が簡単に行えます。(LEUTK型)
- 安心の4点ネジ止めで、ガタツキや傾きを予防します。(LEUTK型)
- 取り付け後の配線や固定ネジが見えない、円形取付台タイプ。(LEUTJ型)
- 1段あたりの消費電力は0.6wと、明るさと省エネを両立した表示灯です。
- 標準でNPN/PNPオープンコレクタ接続に対応しています。
- グローブは衝撃に強いポリカーボネート樹脂を採用。
- 耐振動性70m/s²{7.1G} (JIS D1601) 建設機械車両等でも採用されている非常に過酷な条件をクリアしています。(LEUTK型)
- 環境に優しいRoHS指令に対応した商品です。
- IEC・EN規格適合品です。EU諸国への輸出に際し、CEマーキングが必要な機器へも安心してご使用いただけます。
- 保護特性IP65 (正方向取り付け時) です。

- The display units can be stacked in one to five tiers, and the color layout can be changed as you like. The lead wires of each tier are compatible between all units so that the units can be reassembled without rewiring.
- Pole-mounted/wall-mounting bracket type /round mounting-base type LED tower light pursuing brightness, low cost, and usability.
- The wall-mounting bracket with a connector provides easy un/installation and re/installation for transportation of equipment.(Type LEUTK)
- The mounting with four screws securely prevents rattling and inclining.(Type LEUTK)
- Round mounting base type unit which can hide wires and screws after installation.(Type LEUTJ)
- The power consumption per tier of this signal light is 0.6 W, striking a balance between brightness and energy saving.
- Compatible with NPN/PNP open-collector connection as a standard.
- High-impact polycarbonate resin is used for the lens.
- The resistance to vibration is 70 m/s² (7.1G) (JIS D1601). Clears very harsh conditions also used for construction machinery and vehicles.
- Eco-friendly product compliant with RoHS directive.
- Compliant with IEC/EN standards. Applicable for equipment which requires CE marking when exported to EU countries.
- The protection rating is IP65 (when mounted in the forward direction).

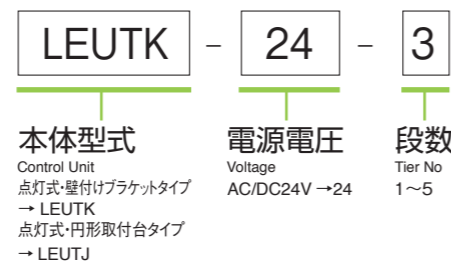
製品群 Product Selection



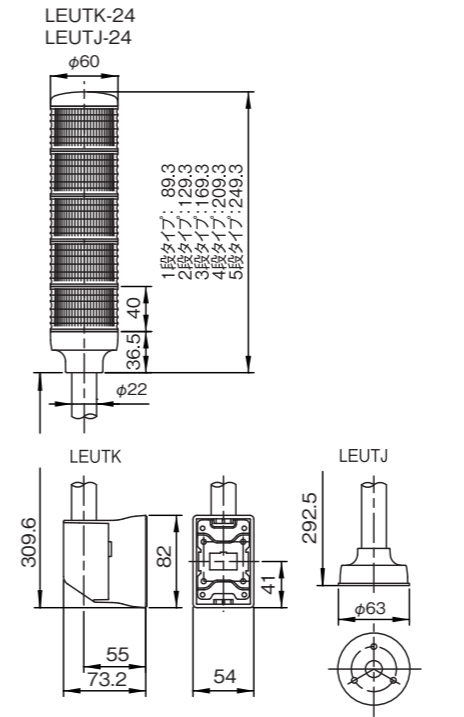
型式の付け方 How to construction Model No.

本製品の型式は、下記の要領で付けられています。本製品は、購入後の色の組み替えが可能です。

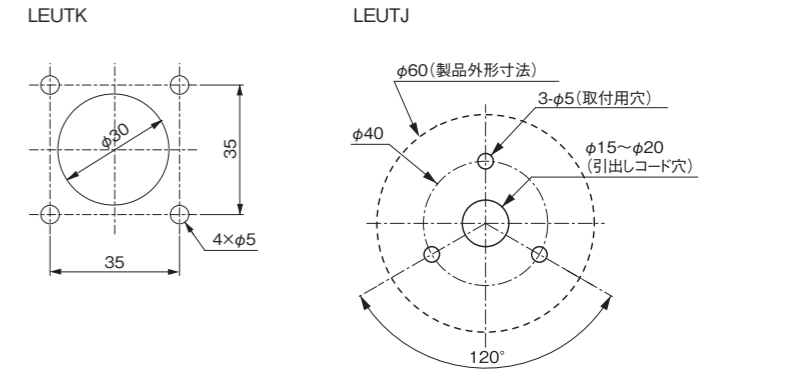
【例】点灯式 壁付けブラケットタイプ3段の場合、**LEUTK-24-3**となります。



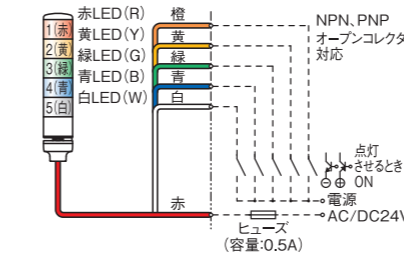
外観寸法図 Dimension



取付寸法 Mounting Dimensions



結線図 Wiring



- ★上記結線例では、点灯・点滅同時入力の場合、点灯が優先し、他の段も点滅できなくなります。また、プザー連続音・断続音を同時入力の場合、連続音が優先します。
- ★使用しないリード線については、絶縁処理をしてください。

仕様表 Specification

項目	定格電源電圧 Voltage	段数 Number of Tiers	型式 Model No.	消費電力 Power Consumption	信号線接続容量 Signal Wire Contact Capacity		突入電流 Inrush Current	点滅速度 Flash-min ⁻¹	電子プザー音 Electronic Buzzer	音圧レベル Sound Pressure Level	製品質量 Mass	参考標準価格 Price	備考 Remarks
					LED	プザー Buzzer							
φ60積層式表示灯	AC/DC24V	1	LEUTK-24-1	0.6W	電源電圧以上 25mA以上	なし	なし	点滅 しません	なし	なし	0.5kg	¥10,400-	CE 適合品 RoHS 対応品
		2	LEUTK-24-2	1.2W							0.5kg	¥12,200-	
		3	LEUTK-24-3	1.8W							0.6kg	¥14,600-	
		4	LEUTK-24-4	2.4W							0.6kg	¥18,500-	
		5	LEUTK-24-5	3.0W							0.7kg	¥24,000-	
		1	LEUTJ-24-1	0.6W							0.5kg	¥8,900-	
		2	LEUTJ-24-2	1.2W							0.5kg	¥10,700-	
		3	LEUTJ-24-3	1.8W							0.6kg	¥13,100-	
		4	LEUTJ-24-4	2.4W							0.6kg	¥17,000-	
		5	LEUTJ-24-5	3.0W							0.7kg	¥22,500-	

項目	光源 Light Source	IP	使用温度範囲 Temperature Range	材質 Material	引き出し線 Wire	
					長さLength	線種 Wire Type
LEUTK	LED	IP65 (正方向取付時)	-30～50℃	上部カバー:アロイ樹脂 ポール取付ベース:アロイ樹脂 グローブ:ポリカーボネート樹脂 ボデー部:ABS樹脂	1000mm	信号線、電源線:UL1007AWG22 コネクタ:JST製 ELP-12V・ELR-12V
LEUTJ	LED	IP65 (正方向取付時)	-30～50℃	カバー:ABS樹脂 ブラケット:ポリカーボネート樹脂 シャーシ:SPCC(三価クロムクロメートメッキ) ポール(φ22):アルミニウム ポール(φ22):STK(クロームメッキ) 円形取付台:ポリカーボネート樹脂	1100mm	信号線、電源線:UL1007AWG22

アローシリーズ 積層式表示灯

ブザー付き 積層式LED表示灯

LEUT型

φ60 積層式点灯・点滅 ブザー付タイプ

特長／製品群／型式の付け方

外観寸法図／取付寸法／結線図／仕様表

光源 Light Source	LED
音源 Sound	ブザー
電源電圧 Voltage	AC/DC 24V
グローブサイズ Size	φ60

規格	光源	耐振	色数	規格							
	LED	-	赤・黄・緑・青・白	CE適合品	UL認定品	CSA認定品	CCC認定品	RoHS対応	グッドデザイン賞		
RoHS	-										
音源	取付	音量	IP	オープンコレクタ	動作	制御タイプ	音色	音色数/コメント数	録音時間		
LEUTKWB	ブザー ポール取付/ 壁付けブラケット	70~ 85dB	IP64	NPN/ PNP	点灯/ 点滅	-	-	2音	-		
LEUTJWB	ブザー ポール取付/ 円形取付台	70~ 85dB	IP64	NPN/ PNP	点灯/ 点滅	-	-	2音	-		



特長 Feature

- 表示ユニットは1~5段までの積層ができ、色配列は自由に組み替え可能です。各層の引き出し線は、各ユニットに対応していますので、配線の変更無く組み替えができます。
- 明るさとコストと使いやすさを極限まで追求したLEDタワー ポール取付/壁付けブラケットタイプ(LEUTKWB型)、ポール取付/円形取付台タイプ(LEUTJWB型)です。
- コネクタ内蔵の壁付けブラケットで、機器輸送時の取り外し、再設置が簡単に行えます。(LEUTKWB型)
- 安心の4点ネジ止めで、ガタツキや傾きを予防します。(LEUTKWB型)
- 取り付け後の配線や固定ネジが見えない、円形取付台タイプ。(LEUTJWB型)
- 1段あたりの消費電力は0.6wと、明るさと省エネを両立した表示灯。
- ブザー付きタイプは連続音・断続音を吹鳴します。
- 音量は最大85dBです。(外部音量調節ダイヤルにて70~85dBまで調節可能)
- 標準でNPN/PNPオープンコレクタ接続に対応しています。
- グローブは衝撃に強いポリカーボネート樹脂を採用。
- 耐振動性70m/s²{7.1G}(JIS D1601)建設機械車両等でも採用されている非常に過酷な条件をクリアしています。(LEUTKWB型)
- 環境に優しいRoHS指令に対応した商品です。
- IEC・EN規格適合品です。EU諸国への輸出に際し、CEマーキングが必要な機器へも安心してご使用いただけます。
- 保護特性IP64(正方向取り付け時)です。

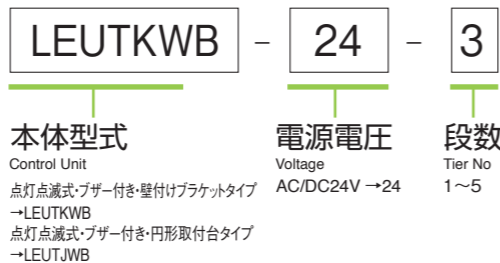
- The display units can be stacked in one to five tiers, and the color layout can be changed as you like. The lead wires of each tier are compatible between all units so that the units can be reassembled without rewiring.
- Pole-mounted/wall-mounting bracket type /round mounting-base type LED tower light pursuing brightness, low cost, and usability.
- The wall-mounting bracket with a connector provides easy uninstallation and reinstallation for transportation of equipment.(Type LEUTKWB)
- The mounting with four screws securely prevents rattling and inclining.(Type LEUTKWB)
- Round mounting base type unit which can hide wires and screws after installation.(Type LEUTJWB)
- The power consumption per tier of this signal light is 0.6 W, striking a balance between brightness and energy saving.
- The buzzer-type emits a continuous or intermittent sound.
- The maximum sound level is 85 dB. (The external volume control dial can adjust the level in the range of 70 to 85 dB.)
- Compatible with NPN/PNP open-collector connection as a standard.
- High-impact polycarbonate resin is used for the lens.
- The resistance to vibration is 70 m/s² (7.1G) (JIS D1601). Clears very harsh conditions also used for construction machinery and vehicles.
- Eco-friendly product compliant with RoHS directive.
- Compliant with IEC/EN standards. Applicable for equipment which requires CE marking when exported to EU countries.
- The protection rating is IP64 (when mounted in the forward direction).

製品群 Product Selection

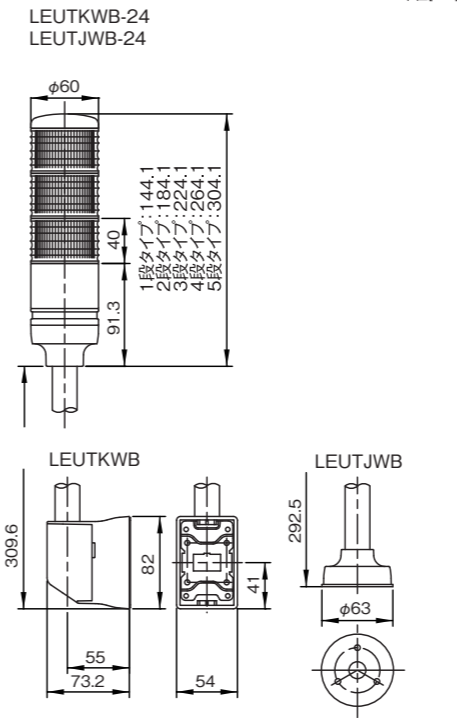


型式の付け方 How to construction Model No.

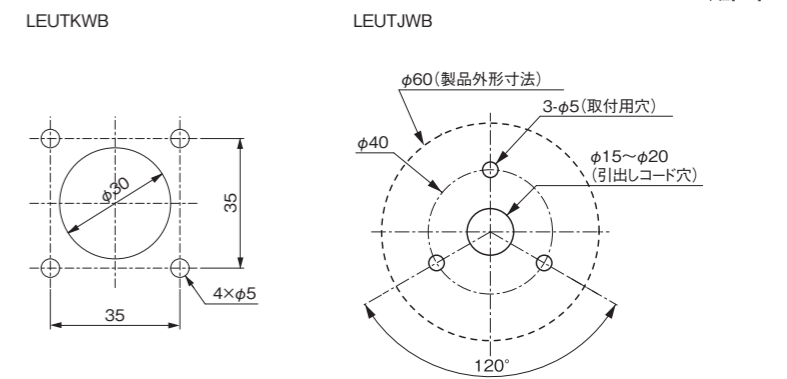
本製品の型式は、下記の要領で付けられています。本製品は、購入後の色の組み替えが可能です。
 [例]点灯式 壁付けブラケットタイプ3段の場合、
 LEUTKWB-24-3となります。



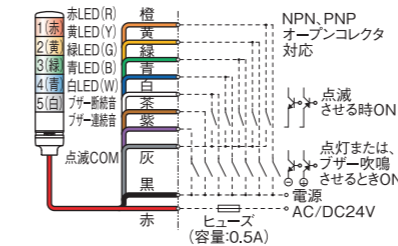
外観寸法図 Dimension



取付寸法 Mounting Dimensions



結線図 Wiring



- ★上記結線例では、点灯・点滅同時入力の場合、点灯が優先し、他の段も点滅できません。
- また、ブザー連続音・断続音を同時入力の場合、連続音が優先します。
- ★使用しないリード線については、絶縁処理をしてください。

仕様表 Specification

項目	定格電源電圧 Voltage	段数 Number of Tiers	型式 Model No.	消費電力 Power Consumption	信号線接点容量 Signal Wire Contact Capacity		突入電流 Inrush Current	点滅速度 Flash-min ¹	電子ブザー音 Electronic Buzzer	音圧レベル Sound Pressure Level	製品質量 Mass	参考標準価格 Price	備考 Remarks
					LED	ブザー Buzzer							
φ60積層式表示灯	AC/DC24V	1	LEUTKWB-24-1	1.6W	電源電圧 以上 25mA以上	電源電圧 以上 100mA 以上	ブザー 100mA	60min ¹ (※3)	連続音 継続音 切り替え	最大85dB (1m前方) (※1)	0.6kg	¥14,100-	CE 適合品 RoHS 対応品
		2	LEUTKWB-24-2	2.2W							0.6kg	¥16,600-	
		3	LEUTKWB-24-3	2.8W							0.7kg	¥18,800-	
		4	LEUTKWB-24-4	3.4W							0.7kg	¥23,000-	
		5	LEUTKWB-24-5	4.0W							0.8kg	¥27,800-	
	1	LEUTJWB-24-1	1.6W	0.6kg							¥15,100-		
	2	LEUTJWB-24-2	2.2W	0.6kg							¥12,600-		
	3	LEUTJWB-24-3	2.8W	0.7kg							¥17,300-		
	4	LEUTJWB-24-4	3.4W	0.7kg							¥21,500-		
	5	LEUTJWB-24-5	4.0W	0.8kg							¥26,300-		

項目	光源 Light Source	IP	使用温度範囲 Temperature Range	材質 Material		引き出し線 Wire	
				上部カバー:アロイ樹脂 ポール取付ベース:アロイ樹脂 グローブ:ポリカーボネート樹脂 ボディ部:ABS樹脂	カバー:ABS樹脂 ブラケット:ポリカーボネート樹脂 シャーシ:SPCC(三層クロムクロメートメッキ) ポール(φ22):アルミニウム	長さLength	線種 Wire Type
LEUTKWB	LED	IP64 (正方向取付時)	-30~50℃	1000mm	信号線、電源線:UL1007AWG22 コネクタ:JST製 ELP-12V・ELR-12V		
LEUTJWB	LED	IP64 (正方向取付時)	-30~50℃	1050mm	信号線、電源線:UL1007AWG22		

(※1) 音圧レベルは外部ダイヤルで簡単に調節できます。(70~85dB)記載の音圧は、本体全面の前方1mでの最大音圧です。音色、電圧変動、取り付け状態により変化するため、表記の音圧より低くなる場合があります。
 (※2) 表記のIPは、このカタログに掲載している製品の最大値です。詳細は各機種ごとの仕様表をご確認ください。
 (※3) 表記の点滅速度は、電源電圧など、ご使用の環境により変化しますので、目安にしてください。

アローシリーズ 積層式表示灯

積層式LED表示灯 LEUG型

φ60 積層式点灯 直付けタイプ

特長／製品群／オプション

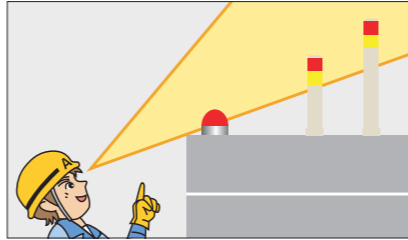
外観寸法図／取付寸法／型式の付け方／結線図／仕様表

光源 Light Source	LED
音源 Sound	—
電源電圧 Voltage	AC/DC 24V AC 110V AC 220V
グローブサイズ Size	φ60

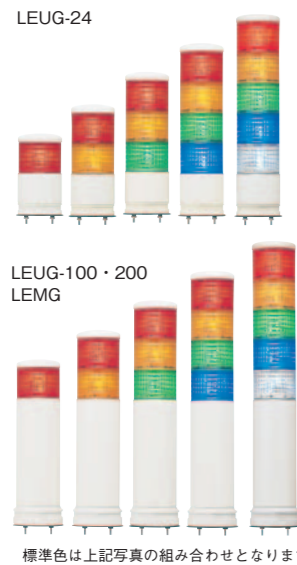
規格	光源	耐振	色数	規格					
	LED	—	赤・黄・緑・青・白	CE 適合品	UL 認定品	CSA 認定品	CCC 認定品	RoHS 対応	グッド デザイン賞
LEUG	—	直付け	—	IP65	NPN/ PNP	点灯	—	—	—
LEMG	—	直付け ロングボディ	—	IP65	NPN/ PNP	点灯	—	—	—

特長 Feature

- 表示ユニットは1~5段までの積層ができ、色配列は自由に組み替え可能です。各層の引き出し線は、各ユニットに対応していますので、配線の変更無く組み替えができます。
- 明るさとコストと使いやすさを極限まで追求したLEDタワー 直付けタイプです。視認性がよく設置範囲が広がるロングボディタイプもあります。
- 標準でNPN/PNPオープンコレクタ接続に対応しています。(AC/DC24Vタイプのみ。AC110・220VタイプはNPNオープンコレクタ接続に対応)
- グローブは衝撃に強いポリカーボネート樹脂を採用。また、明るい場所でも点灯状態がはっきりわかるクリアグローブタイプもあります。
- 耐振動性70m/s²{7.1G} (JIS D1601) 建設機械車両等でも採用されている非常に過酷な条件をクリアしています。
- 耐油性に優れたアロイ樹脂を一部に採用。切削油などのオイルミスト環境にも配慮しています。
- 消費電力は、一般的な電球式表示灯の約1/5~1/10(当社比)。
- 環境に優しいRoHS指令に対応した商品です。(対象品:AC/DC24Vタイプのみ)
- IEC・EN規格適合品です。EU諸国への輸出に際し、CEマーキングが必要な機器へも安心してご使用いただけます。(対象品:AC/DC24Vタイプのみ)
- UL規格認定品です。(UL File No.E164353)
- 保護特性IP65(正方向取り付け時)です。(*1)



製品群 Product Selection

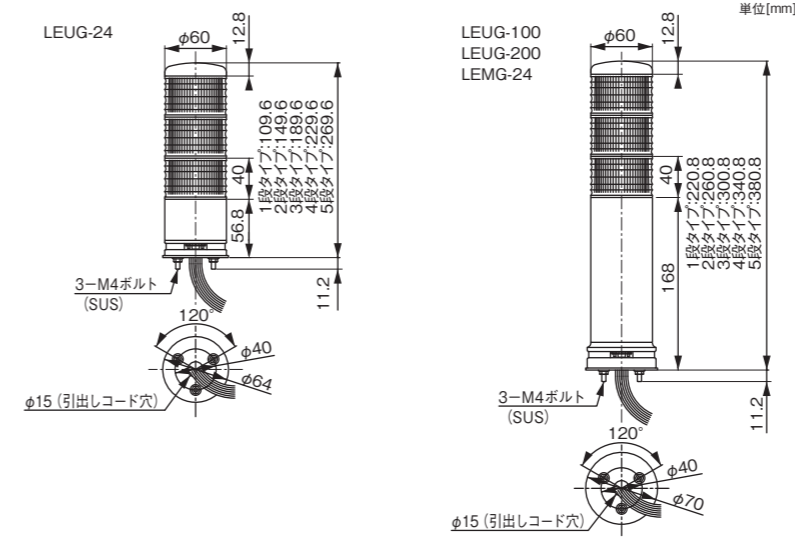


オプション Option

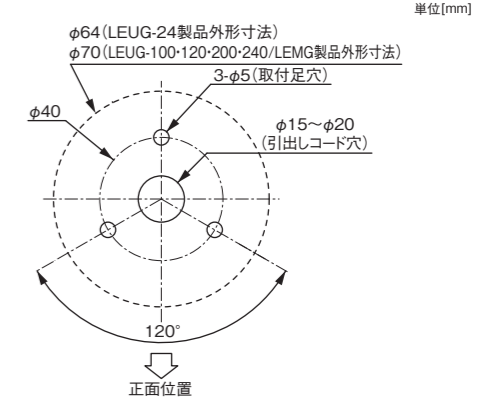


オプション→P.289~298 直付けフランジ:BM LEDユニット:LEUT-*(*)色 グローブ:LEUG-*(*)色

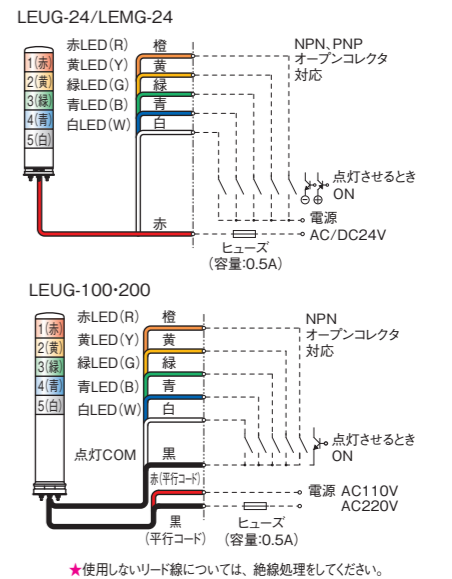
外観寸法図 Dimension



取付寸法 Mounting Dimensions



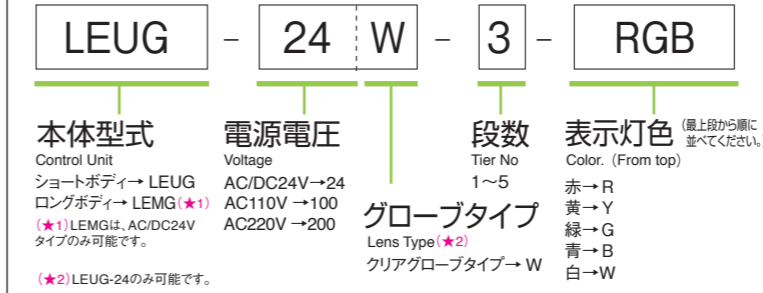
結線図 Wiring



型式の付け方 How to construction Model No.

標準色以外の色の組み合わせは受注対応で承ります。(価格は、標準品と同じです。納期については、デジタルシグナリング販売事業部までお問い合わせください。)ご注文の際は、下記の要領で型式をご指定ください。(*2)

[例] ショートボディ クリアグローブタイプ3段赤赤青の場合、LEUG-24W-3-RGBとなります。



仕様表 Specification

電源電圧 Voltage	段数 Number of Tiers	型式 Model No.	消費電力 Power Consumption	信号線接点容量 Signal Wire Contact Capacity		突入電流 Inrush Current	点滅速度 Flash/min	電子ブザー音 Electronic Buzzer	音圧レベル Sound Pressure Level	製品質量 Mass	参考標準価格 Price	備考 Remarks
				LED	ブザー Buzzer							
AC/DC24V	1	LEUG-24-1	0.6W	電源電圧 以上 25mA以上	なし	なし	点滅 しません	なし	なし	0.2kg	¥6,700-	CE 適合品 RoHS 対応品
		LEUG-24-2	1.2W							0.2kg	¥8,800-	
		LEUG-24-3	1.8W							0.3kg	¥10,900-	
		LEUG-24-4	2.4W							0.3kg	¥15,200-	
		LEUG-24-5	3W							0.4kg	¥19,900-	
	2	LEUG-24W-1	0.6W							0.2kg	¥6,700-	
		LEUG-24W-2	1.2W							0.2kg	¥8,800-	
		LEUG-24W-3	1.8W							0.3kg	¥10,900-	
		LEUG-24W-4	2.4W							0.3kg	¥15,200-	
		LEUG-24W-5	3W							0.4kg	¥19,900-	
AC110V	1	LEUG-100-1	3.3W	DC24V以上 25mA以上	なし	なし	点滅 しません	なし	なし	0.6kg	¥10,200-	RoHS 対応品
		LEUG-100-2	4W							0.6kg	¥12,300-	
		LEUG-100-3	4.6W							0.7kg	¥14,400-	
		LEUG-100-4	5.3W							0.7kg	¥18,700-	
		LEUG-100-5	5.9W							0.8kg	¥23,400-	
	2	LEUG-200-1	3.3W							0.6kg	¥10,200-	
		LEUG-200-2	4W							0.6kg	¥12,300-	
		LEUG-200-3	4.6W							0.7kg	¥14,400-	
		LEUG-200-4	5.3W							0.7kg	¥18,700-	
		LEUG-200-5	5.9W							0.8kg	¥23,400-	
AC/DC24V	1	LEMG-24-1	0.6W	電源電圧 以上 25mA以上	なし	なし	点滅 しません	なし	なし	0.4kg	¥7,300-	CE 適合品 UL 認定品 RoHS 対応品
		LEMG-24-2	1.2W							0.4kg	¥9,400-	
		LEMG-24-3	1.8W							0.5kg	¥11,600-	
		LEMG-24-4	2.4W							0.5kg	¥15,800-	
		LEMG-24-5	3W							0.6kg	¥20,600-	

電源電圧 Voltage	光源 Light Source	IP	材質 Material	引き出し線 Wire	
				長さLength	線種 Wire Type
AC/DC24V	LEUG-24 LEMG-24	LED	上部カバー:アロイ樹脂 グローブ:ポリカーボネート樹脂 ボディ部:ABS樹脂	1350mm	信号線 電源線 UL1007AWG22
				1250mm	信号線 電源線 UL1007AWG22 VF0.75mm ² ×2芯
AC110V・220V	LEUG-100 LEUG-200	LED	同上	1250mm	信号線 電源線 UL1007AWG22 VF0.75mm ² ×2芯

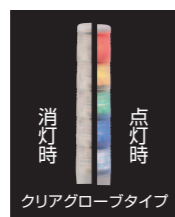
(*1)詳細は、302ページの保護特性表をご参照ください。 (*2)標準色は、【製品群】写真の組み合わせとなります。標準色以外の組み合わせは、受注対応で承ります。本製品は、ご購入後の色の組み替えが可能です。(価格は、標準品と同じです。納期については、デジタルシグナリング販売事業部までお問い合わせください。)色配列は、型式の最後に、最上段から順に、R、Y、G、B、Wで指定ください。

アローシリーズ 積層式表示灯 ブザー付 積層式LED表示灯 LEUG型 φ60 積層式 直付けブザー付タイプ

特長／製品群／オプション／型式の付け方

外観寸法図／取付寸法／結線図／仕様表

光源 Light Source	LED
音源 Sound	ブザー
電源電圧 Voltage	AC/DC 24V AC 110V AC 220V
グローブサイズ Size	φ60

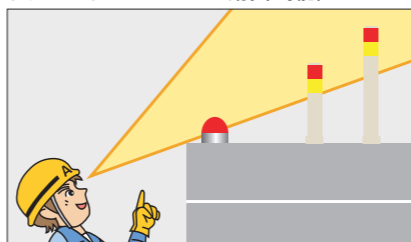


消灯時 点灯時
クリアグローブタイプ

規格	光源	耐振	色数	規格					
	LED	-	赤・黄・緑・青・白	CE適合品	UL認定品	CSA認定品	CCC認定品	RoHS対応	グッドデザイン賞
	LED	-	赤・黄・緑・青・白	CE	UL	-	-	RoHS	-
音源	取付	音量	IP	オープンコレクタ	動作	制御タイプ	音色	音色数 コメント数	録音時間
ブザー	直付け	70~85dB	IP65	NPN/PNP	点灯	-	-	2音	-
ブザー	直付け	70~85dB	IP65	NPN/PNP	点灯・点滅	-	-	2音	-
ブザー	直付け ロングボディ	70~85dB	IP65	NPN/PNP	点灯・点滅	-	-	2音	-

特長 Feature

- 表示ユニットは1~5段までの積層ができ、色配列は自由に組み替え可能です。各層の引き出し線は、各ユニットに対応していますので、配線の変更無く組み替えができます。
- 音量は最大85dBです。(外部音量調節ダイヤルにて70~85dBまで調節可能)
- 標準でNPN/PNPオープンコレクタ接続に対応しています。(AC/DC24Vタイプのみ。AC110・220VタイプはNPNオープンコレクタ接続に対応)
- グローブは衝撃に強いポリカーボネート樹脂を採用。また、明るい場所でも点灯状態がはっきりわかるクリアグローブタイプもあります。
- LEUGB-24、LEUGWB-24は耐振動性70m/s²{7.1G}(JIS D1601)建設機械車両等でも採用されている非常に過酷な条件をクリアしています。
- 耐油性に優れたアロイ樹脂を一部に採用。切削油などのオイルミスト環境にも配慮しています。
- 環境に優しいRoHS指令に対応した商品です。(対象品:AC/DC24Vタイプのみ)
- IEC・EN規格適合品です。EU諸国への輸出に際し、CEマーキングが必要な機器へも安心してご使用いただけます。(対象品:AC/DC24Vタイプのみ)
- UL規格認定品です。(UL File No.E164353)
- 保護特性IP65(正方向取り付け時)です。(※1)



ロングボディにより、下からの視認性UP!!

製品群 Product Selection

LEUGB-24
LEUGWB-24



LEUGWB-100・200
LEMGWB-24



標準色は上記写真の組み合わせとなります。

オプション Option



直付けフランジ BM
¥2,900
取付状態

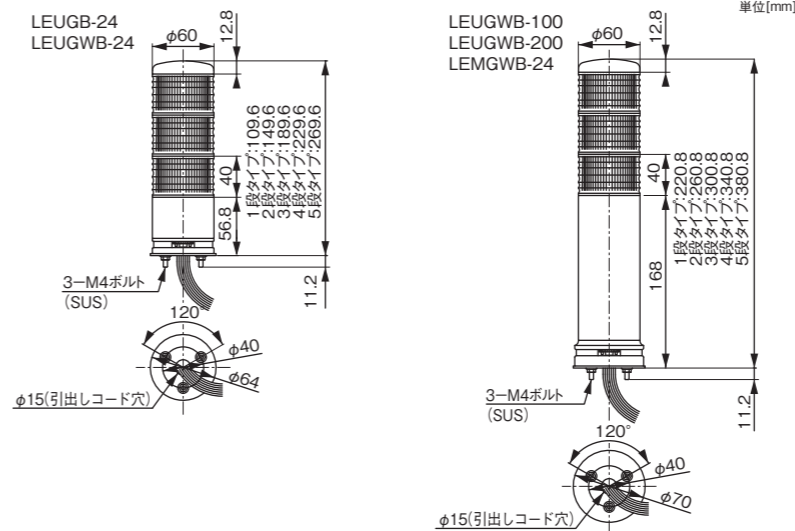
型式の付け方 How to construction Model No.

標準色以外の色の組み合わせは受注対応で承ります。(価格は、標準品と同じです。納期については、デジタルシグナリング販売事業部までお問い合わせください。)ご注文の際は、下記の要領で型式をご指定ください。(※5)

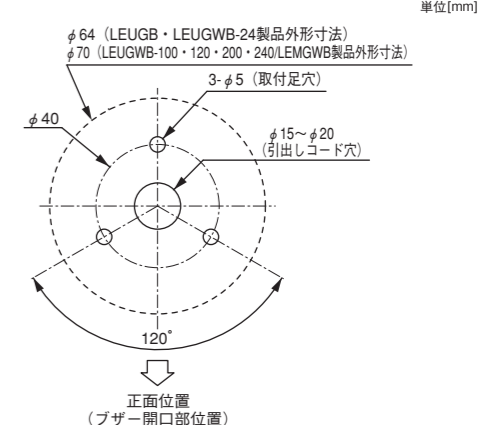
【例】点灯・点滅 ロングボディ クリアグローブタイプ3段赤緑青の場合、LEMGWB-24W-3-RGBとなります。

LEMGWB	-	24	W	-	3	-	RGB
本体型式 Control Unit 点灯式→LEUGB 点灯・点滅式→LEUGWB 点灯・点滅式・ロングボディ→LEMGWB(※1)		電源電圧 Voltage AC/DC24V→24 AC110V→100 AC220V→200			段数 Tier No 1~5		表示灯色 (最上段から順に 並べてください。) 赤→R 黄→Y 緑→G 青→B 白→W
					グローブタイプ Lens Type(※2) クリアグローブタイプ→W		

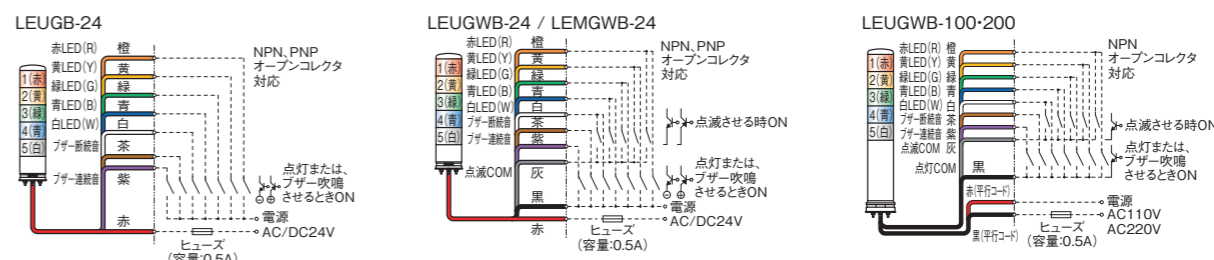
外観寸法図 Dimension



取付寸法 Mounting Dimensions



結線図 Wiring



★使用しないリード線については、絶縁処理をしてください。
★上記結線例では、点灯・点滅同時入力の場合、点灯が優先し、他の段も点滅できなくなります。また、ブザー連続音・断続音を同時入力の場合、連続音が優先します。

仕様表 Specification

点灯	ブザー付き	AC/DC24V	AC110V	AC220V	AC/DC24V	定格電源電圧 Voltage	段数 Number of Tiers	型式 Model No.	消費電力 Power Consumption	信号線接点容量 Signal Wire Contact Capacity		突入電流 Inrush Current	点滅速度 Flash/min ⁻¹	電子ブザー音 Electronic Buzzer	音圧レベル Sound Pressure Level	製品質量 Mass	参考標準価格 Price	備考 Remarks
										LED	ブザー Buzzer							
φ60 積層式表示灯	ブザー付き	AC/DC24V	AC110V	AC220V	AC/DC24V	1	LEUGB-24-1	1.6W	電源電圧以上 25mA以上	電源電圧以上 100mA以上	ブザー 100mA	60 min ⁻¹ (※2)	連続音 断続音 切り替え	最大85dB (1m前方) (※3)	0.2kg	¥10,500	CE 適合品 UL 認定品 RoHS 対応品	
						2	LEUGB-24-2	2.2W							0.3kg	¥12,600		
						3	LEUGB-24-3	2.8W							0.3kg	¥14,700		
						4	LEUGB-24-4	3.4W							0.4kg	¥19,000		
						5	LEUGB-24-5	4W							0.4kg	¥23,700		
	ブザー付き	AC/DC24V	AC110V	AC220V	AC/DC24V	1	LEUGWB-24-1	1.6W							0.2kg	¥10,900		
						2	LEUGWB-24-2	2.2W							0.3kg	¥13,000		
						3	LEUGWB-24-3	2.8W							0.3kg	¥15,200		
						4	LEUGWB-24-4	3.4W							0.4kg	¥19,400		
						5	LEUGWB-24-5	4W							0.4kg	¥24,200		
	ブザー付き	AC/DC24V	AC110V	AC220V	AC/DC24V	1	LEUGWB-24W-1	1.6W							0.2kg	¥10,900		
						2	LEUGWB-24W-2	2.2W							0.3kg	¥13,000		
						3	LEUGWB-24W-3	2.8W							0.3kg	¥15,200		
						4	LEUGWB-24W-4	3.4W							0.4kg	¥19,400		
						5	LEUGWB-24W-5	4W							0.4kg	¥24,200		
ブザー付き	AC/DC24V	AC110V	AC220V	AC/DC24V	1	LEMGWB-24-1	1.6W	0.4kg	¥11,600									
					2	LEMGWB-24-2	2.2W	0.4kg	¥13,700									
					3	LEMGWB-24-3	2.8W	0.5kg	¥15,800									
					4	LEMGWB-24-4	3.4W	0.6kg	¥20,000									
					5	LEMGWB-24-5	4W	0.6kg	¥24,800									

光源 Light Source	IP	材質 Material	引き出し線 Wire	
			長さLength	線種 Wire Type
LED	IP65	上部カバー:アロイ樹脂 グローブ:ポリカーボネート樹脂 ボディ部:ABS樹脂	1350mm	信号線 電源線 UL1007AWG22
			1250mm	信号線 電源線 UL1007AWG22 VF0.75mm ² ×2芯

(※1)詳細は、302ページの保護特性表をご参照ください。(※2)表記の点滅速度は、電源電圧など、ご使用の環境により変化しますので、目安としてください。(※3)音圧レベルは外部ダイヤルで簡単に調節できます。(70~85dB)記載の音圧は本体前面の前方1mでの最大音圧です。音色、電圧変動、取り付け状態により変化するため、表記の音圧より低くなる場合があります。(※4)受注生産品です。納期についてはお問い合わせください。(※5)標準色は、【製品群】写真の組み合わせとなります。標準色以外の組み合わせは、受注対応で承ります。本製品は、ご購入後の色の組み替えが可能です。(価格は、標準品と同じです。納期については、デジタルシグナリング販売事業部までお問い合わせください。)色配列は、型式の最後に、最上段から順に、R、Y、G、B、Wで指定ください。

アローシリーズ 積層式表示灯

積層式LED表示灯 LEUL型

φ60 積層式点灯 壁付けタイプ

特長／製品群

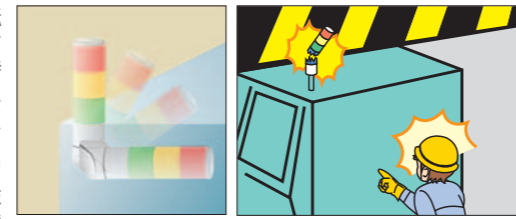
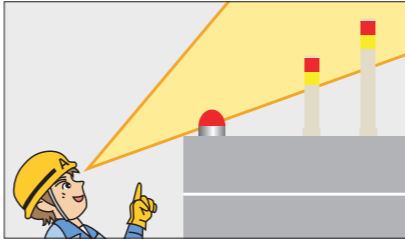
外観寸法図／取付寸法／型式の付け方／結線図／仕様表

光源 Light Source	LED
音源 Sound	—
電源電圧 Voltage	AC/DC 24V
グローブサイズ Size	φ60

規格	光源	耐振	色数	規格						
	LED	—	赤・黄・緑・青・白	CE適合品	UL認定品	CSA認定品	CCC認定品	RoHS対応	グッドデザイン賞	
	LED	—	赤・黄・緑・青・白	CE	UL	—	—	RoHS	—	
製品群	音源	取付	音響	IP	オープンコレクタ	動作	制御タイプ	音色	音色数／コメント数	録音時間
	—	壁付け	—	IP64	NPN／PNP	点灯	—	—	—	—
LEUL	—	壁付け	—	IP64	NPN／PNP	点灯	—	—	—	—
LEML	—	壁付け ロングボディ	—	IP64	NPN／PNP	点灯	—	—	—	—

特長 Feature

- 表示ユニットは1～5段までの積層ができ、色配列は自由に組み替え可能です。各層の引き出し線は、各ユニットに対応していますので、配線の変更無く組み替えができます。
- 明るさとコストと使いやすさを極限まで追求したLEDタワー 壁付けタイプです。視認性がよく設置範囲が広がるロングボディタイプもあります。
- 標準でNPN/PNPオープンコレクタ接続に対応しています。
- 90度ピッチで360度回転させて仮固定が可能ですので、機器の搬送、搬入時の表示灯破損を気にすることなく取り付けていただくことができます。
- グローブは衝撃に強いポリカーボネート樹脂を採用。また、明るい場所でも点灯状態がはっきりわかるクリアグローブタイプもあります。
- LEULは耐振動性70m/s²{7.1G} (JIS D1601) 建設機械車両等でも採用されている非常に過酷な条件をクリアしています。
- 耐油性に優れたアロイ樹脂を一部に採用。切削油などのオイルミスト環境にも配慮しています。
- 消費電力は、一般的な電球式表示灯の約1/5～1/10 (当社比)。
- 環境に優しいRoHS指令に対応した商品です。
- IEC・EN規格適合品です。EU諸国への輸出に際し、CEマーキングが必要な機器へも安心してご使用いただけます。
- UL規格認定品です。(UL File No.E164353)
- 保護特性IP64 (正方向取り付け時)です。(*1)



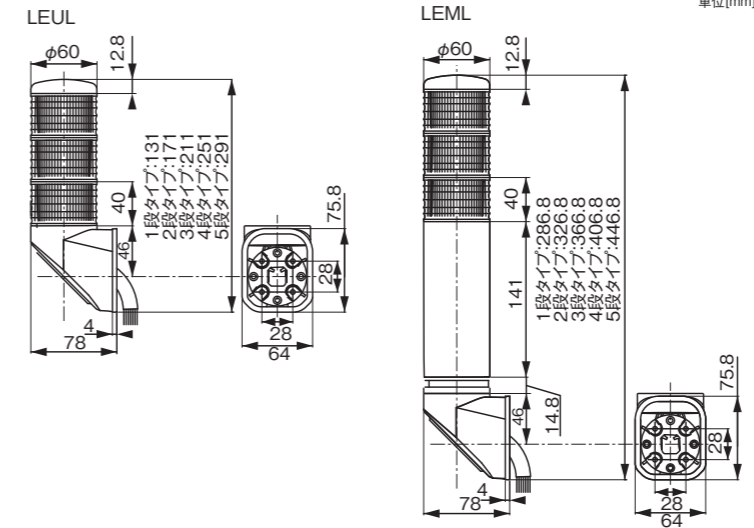
製品群 Product Selection



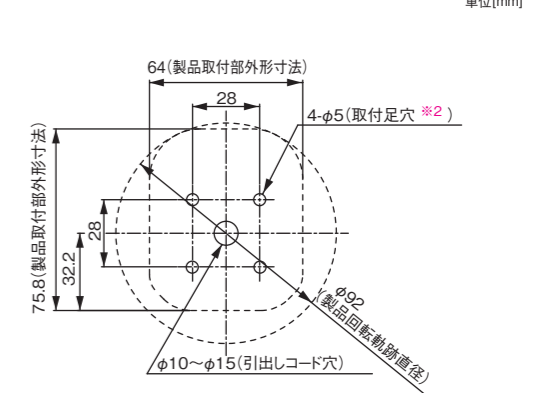
標準色は上記写真の組み合わせとなります。

- The display units can be stacked in one to five tiers, and the color layout can be changed as you like. The lead wires of each tier are compatible between all units so that the units can be reassembled without rewiring.
- Wall-mounted LED tower light pursuing brightness, low cost, and usability. The long-body type with high visibility and flexible installation is also available.
- Compatible with NPN/PNP open-collector connection as a standard.
- The ability of temporary fixing with 360-degree rotation at a 90-degree pitch allows the unit to be installed without caring for causing damage to the signal light during transportation and delivery of the equipment.
- High-impact polycarbonate resin is used for the lens. Clear lens type for high visibility of lighting status even in a well-lit area is also available.
- For types LEUL, the resistance to vibration is 70 m/s² (7.1G) (JIS D1601). Clears very harsh conditions also used for construction machinery and vehicles.
- High oil-resistant alloy resin is partially used. Oil-mist environments such as cutting oil have also been considered.
- The power consumption is one-tenth to one-fifth of average bulb signal lights (compared to our company's products).
- Eco-friendly product compliant with RoHS directive.
- Compliant with IEC/EN standards. Applicable for equipment which requires CE marking when exported to EU countries.
- UL-approved. (UL File No. E164353)
- The protection rating is IP64 (when mounted in the forward direction).

外観寸法図 Dimension



取付寸法 Mounting Dimensions



型式の付け方 How to construction Model No.

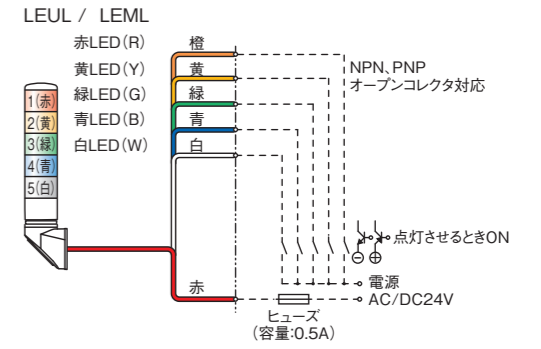
標準色以外の色の組み合わせは受注対応で承ります。(価格は、標準品と同じです。納期については、デジタルシグナリング販売事業部までお問い合わせください。)ご注文の際は、下記の要領で型式をご指定ください。(*3)

[例] ロングボディ クリアグローブタイプ3段赤緑青の場合、LEML-24W-3-RGBとなります。

LEML - 24 W - 3 - RGB

- 本体型式: Control Unit (ロングボディ→LEML)
- 電源電圧: Voltage (AC/DC24V→24)
- 段数: Tier No (1～5)
- 表示灯色: Color (From top) (赤→R, 黄→Y, 緑→G, 青→B, 白→W)

結線図 Wiring



仕様表 Specification

φ60 積層式表示灯	定格電源電圧 Voltage	段数 Number of Tiers	型式 Model No.	消費電力 Power Consumption	信号線接点容量 Signal Wire Contact Capacity		突入電流 Inrush Current	点滅速度 Flash-min ⁻¹	電子ブザー音 Electronic Buzzer	音圧レベル Sound Pressure Level	製品質量 Mass	参考標準価格 Price	備考 Remarks
					LED	ブザー Buzzer							
ブザー無し	AC/DC24V	1	LEUL-24-1	0.6W	電源電圧以上 25mA以上	なし	なし	点滅 しません	なし	なし	0.2kg	¥9,000-	CE適合品 UL認定品 RoHS対応品
		2	LEUL-24-2	1.2W							0.3kg	¥11,000-	
		3	LEUL-24-3	1.8W							0.3kg	¥15,200-	
		4	LEUL-24-4	2.4W							0.4kg	¥19,400-	
		5	LEUL-24-5	3W							0.4kg	¥23,500-	
		1	LEUL-24W-1	0.6W							0.2kg	¥9,000-	
		2	LEUL-24W-2	1.2W							0.3kg	¥11,000-	
		3	LEUL-24W-3	1.8W							0.3kg	¥15,200-	
		4	LEUL-24W-4	2.4W							0.4kg	¥19,400-	
		5	LEUL-24W-5	3W							0.4kg	¥23,500-	
		1	LEML-24-1	0.6W							0.4kg	¥10,500-	
		2	LEML-24-2	1.2W							0.5kg	¥12,400-	
		3	LEML-24-3	1.8W							0.5kg	¥16,700-	
		4	LEML-24-4	2.4W							0.6kg	¥20,900-	
		5	LEML-24-5	3W							0.6kg	¥25,100-	

AC/DC24V	光源 Light Source	IP	材質 Material	引き出し線 Wire	
				長さLength	線種 Wire Type
AC/DC24V	LEUL-24	IP64	上部カバー:アロイ樹脂 グローブ:ポリカーボネート樹脂 ボディ部:ABS樹脂	1350mm	信号線 電源線 UL1007AWG22
	LEML-24			1200mm	

オプション→P.289～298 LEDユニット:LEUT-*(*)色 グローブ:LEUTG-*(*)色
(*1)詳細は、302ページの保護特性表をご参照ください。 (*2)小ネジ使用の場合(ドリルネジ使用の場合は必要に応じて下穴をあけてください。)

(*3)標準色は、【製品群】写真の組み合わせとなります。標準色以外の組み合わせは、受注対応で承ります。本製品は、ご購入後の色の組み替えが可能です。(価格は、標準品と同じです。納期については、デジタルシグナリング販売事業部までお問い合わせください。)色配列は、型式の最後に、最上段から順に、R、Y、G、B、Wでのご指定ください。

アローシリーズ 積層式表示灯

ブザー付き 積層式LED表示灯

LEUL型

φ60 積層式 壁付けブザー付タイプ

特長／製品群

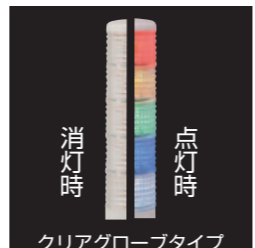
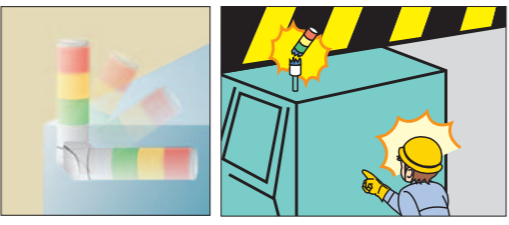
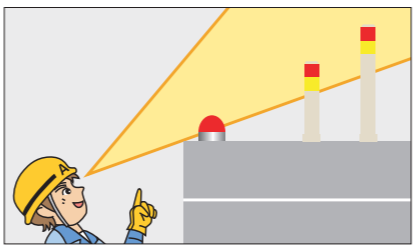
外観寸法図／取付寸法／型式の付け方／結線図／仕様表

光源 Light Source	LED
音源 Sound	ブザー
電源電圧 Voltage	AC/DC 24V
グローブサイズ Size	φ60

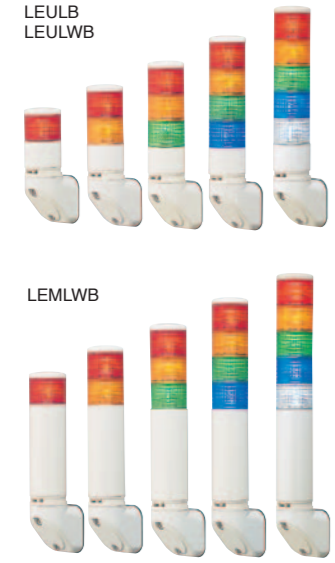
規格	光源	耐振	色数	規格						
	LED	-	赤・黄・緑・青・白	CE適合品	UL認定品	CSA認定品	CCC認定品	RoHS対応	グッドデザイン賞	
	LED	-	赤・黄・緑・青・白	CE	UL	-	-	RoHS	-	
規格	音源	取付	音量	IP	オープンコレクタ	動作	制御タイプ	音色	音色数 コメント数	録音時間
LEULB	ブザー	壁付け	70~85dB	IP64	NPN/PNP	点灯	-	-	2音	-
LEULWB	ブザー	壁付け	70~85dB	IP64	NPN/PNP	点灯・点滅	-	-	2音	-
LEMLWB	ブザー	壁付け ロングボディ	70~85dB	IP64	NPN/PNP	点灯・点滅	-	-	2音	-

特長 Feature

- 表示ユニットは1~5段までの積層ができ、色配列は自由に組み替え可能です。各層の引き出し線は、各ユニットに対応していますので、配線の変更無く組み替えができます。
- 明るさとコストと使いやすさを極限まで追求したLEDタワー 壁付けタイプです。視認性がよく設置範囲が広がるロングボディタイプもあります。
- LEULB、LEULWB、LEMLWBは連続音・断続音を吹鳴します。
- 音量は最大85dBです。(外部音量調節ダイヤルにて70~85dBまで調節可能)
- 標準でNPN/PNPオープンコレクタ接続に対応しています。
- 90度ピッチで360度回転させて仮固定が可能ですので、機器の搬送、搬入時の表示灯破損を気にすることなく取り付けいただくことができます。
- グローブは衝撃に強いポリカーボネート樹脂を採用。また、明るい場所でも点灯状態がはっきりわかるクリアグローブタイプもあります。
- LEULB、LEULWBは耐振動性70m/s²{7.1G}(JIS D1601)建設機械車両等でも採用されている非常に過酷な条件をクリアしています。
- 耐油性に優れたアロイ樹脂を一部に採用。切削油などのオイルミスト環境にも配慮しています。
- 消費電力は、一般的な電球式表示灯の約1/5~1/10(当社比)。
- 環境に優しいRoHS指令に対応した商品です。
- IEC・EN規格適合品です。EU諸国への輸出に際し、CEマーキングが必要な機器へも安心してご使用いただけます。
- UL規格認定品です。(UL File No.E164353)
- 保護特性IP64(正方向取り付け時)です。(*1)



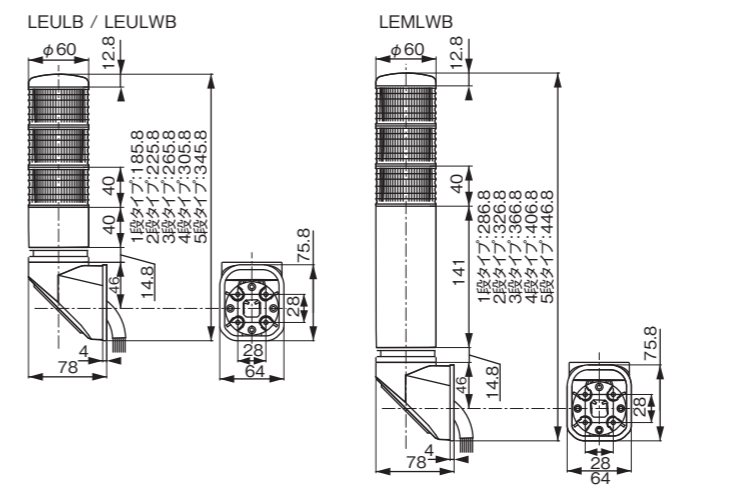
製品群 Product Selection



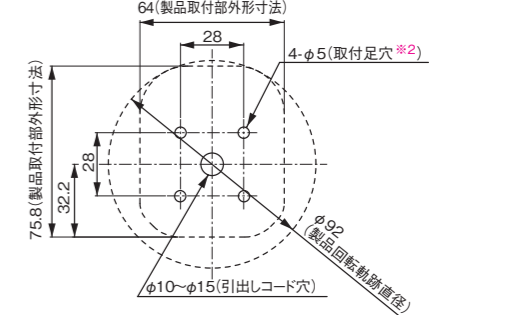
標準色は上記写真の組み合わせとなります。

- The display units can be stacked in one to five tiers, and the color layout can be changed as you like. The lead wires of each tier are compatible between all units so that the units can be reassembled without rewiring.
- Wall-mounted LED tower light pursuing brightness, low cost, and usability. The long-body type with high visibility and flexible installation is also available.
- Types LEULB, LEULWB, LEMLWB emit a continuous or intermittent sound.
- The maximum sound level is 85 dB. (The external volume control dial can adjust the level in the range of 70 to 85 dB.)
- Compatible with NPN/PNP open-collector connection as a standard.
- The ability of temporary fixing with 360-degree rotation at a 90-degree pitch allows the unit to be installed without caring for causing damage to the signal light during transportation and delivery of the equipment.
- High-impact polycarbonate resin is used for the lens. Clear lens type for high visibility of lighting status even in a well-lit area is also available.
- For types LEULB, LEULWB, the resistance to vibration is 70 m/s²(7.1G) (JIS D1601). Clears very harsh conditions also used for construction machinery and vehicles.
- High oil-resistant alloy resin is partially used. Oil-mist environments such as cutting oil have also been considered.
- The power consumption is one-tenth to one-fifth of average bulb signal lights (compared to our company's products).
- Eco-friendly product compliant with RoHS directive.
- Compliant with IEC/EN standards. Applicable for equipment which requires CE marking when exported to EU countries.
- UL-approved. (UL File No. E164353)
- The protection rating is IP64 (when mounted in the forward direction).

外観寸法図 Dimension



取付寸法 Mounting Dimensions



型式の付け方 How to construction Model No.

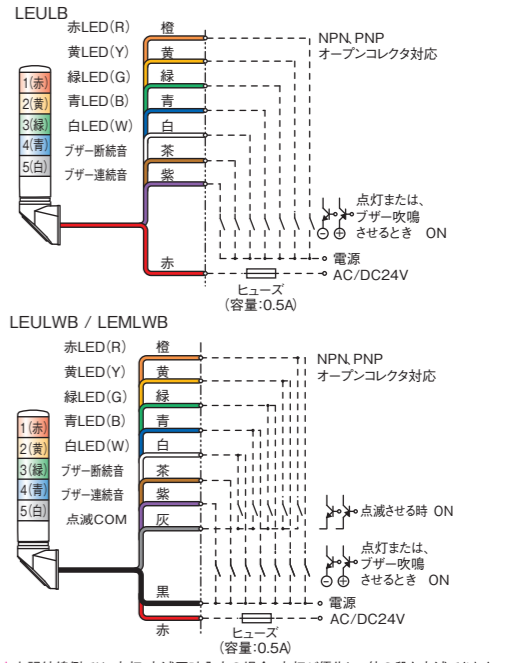
標準色以外の色の組み合わせは受注対応で承ります。(価格は、標準品と同じです。納期については、デジタルシグナリング販売事業部までお問い合わせください。)ご注文の際は、下記の要領で型式をご指定ください。(*5)

[例]点灯・点滅ロングボディクリアグローブタイプ3段赤緑青の場合、LEMLWB-24W-3-RGBとなります。

LEMLWB - 24 W - 3 - RGB

- 本体型式 Control Unit: 点灯式→LEULB, 点灯・点滅式→LEULWB, 点灯・点滅式・ロングボディ→LEMLWB
- 電源電圧 Voltage: AC/DC24V→24
- 段数 Tier No: 1~5
- 表示灯色 Color: (From top) 赤→R, 黄→Y, 緑→G, 青→B, 白→W
- グローブタイプ Lens Type: クリアグローブタイプ→W

結線図 Wiring



*上記結線例では、点灯・点滅同時入力の場合、点灯が優先し、他の段も点滅できません。また、ブザー連続音・断続音を同時入力の場合、連続音が優先します。

仕様表 Specification

点灯	ブザー付き	AC/DC24V	段数 Number of Tiers	型式 Model No.	消費電力 Power Consumption	信号線接点容量 Signal Wire Contact Capacity		突入電流 Inrush Current	点滅速度 Flash-min ⁻¹	電子ブザー音 Electronic Buzzer	音圧レベル Sound Pressure Level	製品質量 Mass	参考標準価格 Price	備考 Remarks
						LED	ブザー Buzzer							
φ60積層式表示灯	点灯	AC/DC24V	1	LEULB-24-1	1.6W	電源電圧以上 25mA以上	電源電圧以上 100mA以上	ブザー 100mA	点滅 しません	連続音 断続音 切り替え	最大85dB (1m前方) (*4)	0.3kg	¥12,900-	CE適合品 UL認定品 RoHS対応品
			2	LEULB-24-2	2.2W							0.3kg	¥15,500-	
			3	LEULB-24-3	2.8W							0.4kg	¥19,700-	
			4	LEULB-24-4	3.4W							0.4kg	¥23,900-	
			5	LEULB-24-5	4W							0.5kg	¥28,000-	
	ブザー付		1	LEULWB-24-1	1.6W							0.3kg	¥13,300-	
			2	LEULWB-24-2	2.2W							0.4kg	¥16,000-	
			3	LEULWB-24-3	2.8W							0.4kg	¥20,100-	
			4	LEULWB-24-4	3.4W							0.5kg	¥24,400-	
			5	LEULWB-24-5	4W							0.5kg	¥28,600-	
	点灯・点滅		1	LEMLWB-24-1	1.6W							0.3kg	¥13,300-	
			2	LEMLWB-24-2	2.2W							0.4kg	¥16,000-	
			3	LEMLWB-24-3	2.8W							0.4kg	¥20,100-	
			4	LEMLWB-24-4	3.4W							0.4kg	¥20,100-	
			5	LEMLWB-24-5	4W							0.5kg	¥24,400-	
ブザー付	1	LEMLWB-24-1	1.6W	0.5kg	¥28,600-									
	2	LEMLWB-24-2	2.2W	0.5kg	¥28,600-									
	3	LEMLWB-24-3	2.8W	0.5kg	¥14,100-									
	4	LEMLWB-24-4	3.4W	0.6kg	¥21,000-									
	5	LEMLWB-24-5	4W	0.6kg	¥25,200-									
											0.7kg	¥29,400-	CE適合品 RoHS対応品	

光源 Light Source	IP	材質 Material	引き出し線 Wire	
			長さLength	線種Wire Type
LED	IP64	上部カバー:アロイ樹脂 グローブ:ポリカーボネート樹脂 ボディ部:ABS樹脂	1250mm	信号線 電源線 UL1007AWG22
			1200mm	

オプション→P.289~298 LEDユニット:LEUT-*(*)色 グローブ:LEUTG-*(*)色
 (*1)詳細は、302ページの保護特性表をご参照ください。 (*2)表記の点滅速度は、電源電圧など、ご使用の環境により変化しますので、目安としてください。
 (*3)小ネジ使用の場合(ドリルネジ使用の場合は必要に応じて穴をあけてください)。

(*4)音圧レベルは外部ダイヤルで簡単に調節できます。(70~85dB)記載の音圧は本体前面の前方1mでの最大音圧です。音色、電圧変動、取り付け状態により変化するため、表記の音圧より低くなる場合があります。
 (*5)標準色は、【製品群】写真の組み合わせとなります。標準色以外の組み合わせは、受注対応で承ります。本製品は、ご購入後の色の組み合わせが可能です。(価格は、標準品と同じです。納期については、デジタルシグナリング販売事業部までお問い合わせください。)色配列は、型式の最後に、最上段から順に、R、Y、G、B、Wでご指定ください。

アローシリーズ 積層式表示灯

積層式LED表示灯

UTL型

φ100 積層式点灯 (点滅) 直付けタイプ

特長/外観寸法図/製品群/型式の付け方

取付寸法/結線図/オプション/仕様表

光源 LED
Light Source LED

音源 プザー
Sound プザー

電源電圧 DC 24V
AC 110V
AC 220V
Voltage

グローブサイズ φ100
Size



規格	光源	耐振	色数
CE適合品	LED	-	赤・黄・緑・青・白
UL認定品	-	-	-
CSA認定品	-	-	-
CCC認定品	-	-	-
RoHS対応	-	-	RoHS
グッドデザイン賞	-	-	-

音源	取付	音量	IP	オープンコレクタ	動作	制御タイプ	音色	音色数/コメント数	録音時間
-	直付け	-	IP64	NPN	点灯 (点滅)	-	-	-	-
プザー	直付け	60~85dB	IP64	NPN	点灯 (点滅)	-	-	2音	-

UTL

UTLB

特長 Feature

- 表示ユニットは1~5段までの積層ができ、色配列は自由に組み替え可能です。各層の引き出し線は、各ユニットに対応していますので、配線の変更無く組み替えができます。
- 警報用として電子プザーを内蔵しており、光と音により確実な情報伝達が可能です。(UTLB型)
- 音量は最大85dBです。(連続音と断続音が外部接点で切り換えでき、外部音量調節ダイヤルにて60~85dBまで調節可能)(UTLB型)
- LED表示灯は、内蔵ディップスイッチで各層毎に点灯・点滅の切り換えを、また、点滅速度調節ボリュームにより点滅速度の調節が簡単に行えます。
- 外部接点回路は無電圧接点回路で、PLC(NPNオープンコレクタ)による直接駆動が可能です。また、24Vタイプは受注生産にてPNPオープンコレクタ接続仕様も製作可能です。
- グローブは衝撃に強いポリカーボネート樹脂を採用。また、明るい場所でも点灯状態がはっきりわかるクリアグローブタイプもあります。
- 標準仕様で-30℃~50℃まで使用可能です。
- 耐油性に優れたアロイ樹脂を一部に採用。切削油などのオイルミスト環境にも配慮しています。
- 保護特性IP64(正方向取り付け時)です。(※1)



(★1)クリアグローブタイプ

- The display units can be stacked in one to five tiers, and the color layout can be changed as you like. The lead wires of each tier are compatible between all units so that the units can be reassembled without rewiring.
- The built-in electronic buzzer for alarm can reliably transmit information by light and sound. (Type UTLB)
- The maximum sound level is 85 dB. (Continuous sound and intermittent sound can be switched with an external contact, and the external volume control dial can adjust the level in the range of 60 to 85 dB.) (Type UTLB)
- Each tier of the LED signal light can be separately switched between lighting and flashing with a built-in DIP switch. The flashing speed can be easily controlled with the flashing speed control volume.
- The no-voltage contact circuit for the external contacts can be directly driven by PLC(NPN open collector). The 24 V type with PNP open-collector connection is also available on request.
- High-impact polycarbonate resin is used for the lens. Clear lens type for high visibility of lighting status even in a well-lit area is also available.
- Usable in the temperature between -30 to 50°C in the standard type.
- High oil-resistant alloy resin is partially used. Oil-mist environments such as cutting oil have also been considered.
- The protection rating is IP64 (when mounted in the forward direction).

型式の付け方 How to construction Model No.

標準色以外の色の組み合わせは受注対応で承ります。(価格は、赤・黄・緑のLEDユニットのかわりに、青・白のLEDユニットを組み込まれた場合、1ユニットにつき¥10,400-が加算されます。納期については、デジタルシグナリング販売事業部までお問い合わせください。)ご注文の際は、下記の要領で型式をご指定ください。(※6)

【例】プザー付き 定格電源電圧DC24Vクリアグローブタイプ3段赤緑青の場合、**UTLB-24W-3-RGB**となります。

UTLB	-	24	W	-	3	-	RGB
本体型式 Control Unit		電源電圧 Voltage		段数 Tier No		表示灯色 Color. (From top)	
プザーなし→UTL プザー付き→UTLB		DC24V→24 AC110V→100 AC220V→200		1~5		赤→R 黄→Y 緑→G 青→B 白→W	(最上段から順に 並べてください。)
		PNPオープンコレクタ→24P		グローブタイプ Lens Type			
				クリアグローブタイプ→W			

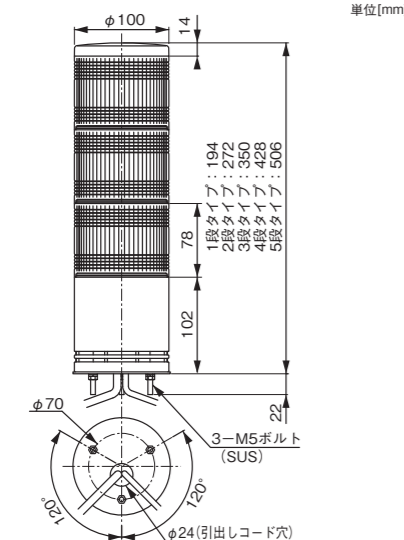
★PNPオープンコレクタ接続仕様は24Vタイプのみです。

製品群 Product Selection



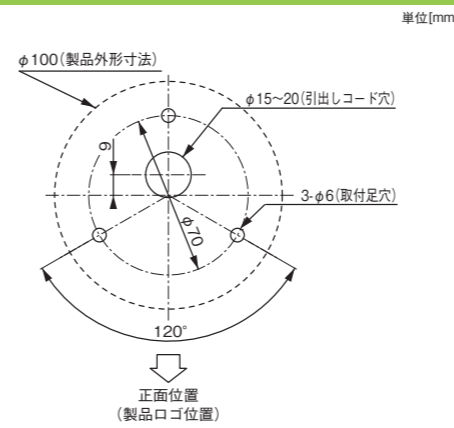
標準色は上記写真の組み合わせとなります。

外観寸法図 Dimension

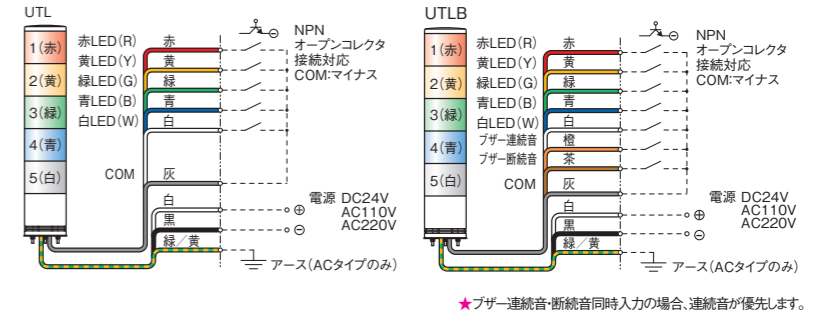


オプション→P.289~298 取付台:DB-101 取付L金具:L-2A 取付M金具:M-1 ミラーシート:MS-5 LEDユニット:UTL-AC*(※色)/UTL-DC*(※色)
(※1)詳細は、302ページの保護特性表をご参照ください。(※2)出荷時は点灯仕様に設定されています。

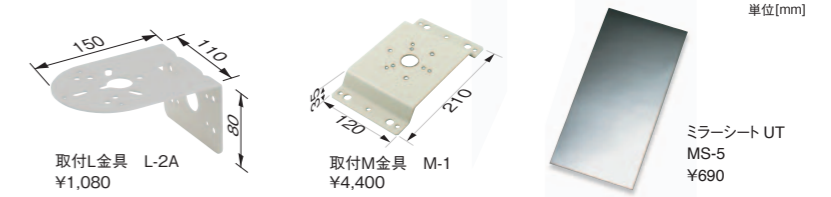
取付寸法 Mounting Dimensions



結線図 Wiring



オプション Option



仕様表 Specification

標準グローブタイプ	プザー無し	クリアグローブタイプ	標準グローブタイプ	プザー付き						
規格	規格	規格	規格	規格						
定格電源電圧 Voltage	段数 Number of Tiers	型式 Model No.	使用電圧範囲 Voltage Range	消費電力 Power Consumption	信号線接続容量 Signal Wire Contact Capacity	電子プザー音 Electronic Buzzer	音圧レベル Sound Pressure Level	製品質量 Mass	参考標準価格 Price	備考 Remarks
DC24V	1~5	UTL-24-1~5	19~29V	3W~14W	電源電圧以上 50mA以上	-	-	0.7kg~1.5kg	¥24,200-¥83,600	CE適合品 RoHS 対応品
AC110V	1~5	UTL-100-1~5	90~120V	9W~20W	DC24V以上 50mA以上	-	-	1.0kg~1.8kg	¥25,300-¥84,700	RoHS 対応品
AC220V	1~5	UTL-200-1~5	180~240V	8W~19W	DC24V以上 50mA以上	-	-	1.0kg~1.8kg	¥25,300-¥84,700	RoHS 対応品
DC24V	1~5	UTL-24W-1~5	19~29V	3W~14W	電源電圧以上 50mA以上	なし	なし	0.7kg~1.5kg	¥24,200-¥83,600	CE適合品 RoHS 対応品
AC110V	1~5	UTL-100W-1~5	90~120V	9W~20W	DC24V以上 50mA以上	-	-	1.0kg~1.8kg	¥25,300-¥84,700	RoHS 対応品
AC220V	1~5	UTL-200W-1~5	180~240V	8W~19W	DC24V以上 50mA以上	-	-	1.0kg~1.8kg	¥25,300-¥84,700	RoHS 対応品
DC24V	1~5	UTLB-24-1~5	19~29V	5W~15W	電源電圧以上 50mA以上	連続音 断続音	最大85dB (1m前方) (※3)	0.7kg~1.5kg	¥28,600-¥88,000	CE適合品 RoHS 対応品
AC110V	1~5	UTLB-100-1~5	90~120V	11W~21W	DC24V以上 50mA以上	連続音 断続音	最大85dB (1m前方) (※3)	1.0kg~1.8kg	¥29,700-¥99,300	RoHS 対応品
AC220V	1~5	UTLB-200-1~5	180~240V	9W~20W	DC24V以上 50mA以上	連続音 断続音	最大85dB (1m前方) (※3)	1.0kg~1.8kg	¥29,700-¥99,300	RoHS 対応品

光源 Light Source	点滅速度(※2) Flash-min ⁻¹	IP	材質 Material	引き出し線 Cord		
				長さ Length	線種 Wire Type	信号線
DC24V・AC110V 220V	130min ⁻¹ 調節範囲 40~180min ⁻¹ (※4)	IP64	上部カバー:アロイ樹脂 ボディ部:アロイ樹脂 グローブ:ポリカーボネート樹脂	500mm	VCT-F(φ7.5)8芯 電源線 アース線	UL1007AWG22×8本 UL1007AWG18×3本

上記仕様表の価格は、標準色の場合の価格です。赤・黄・緑のLEDユニットのかわりに、青・白のLEDユニットを組み込まれた場合、1ユニットにつき¥10,400-が加算されます。
(※3)音圧レベルは外部ダイヤルで簡単に調節できます。(60~85dB)記載の音圧は本体前面の前方1mでの最大音圧です。音色、電圧変動、取り付け状態により変化するため、表記の音圧より低くなる場合があります。(※4)各層の点滅速度は、同期しません。また、表記の点滅速度は、電源電圧など、ご使用の環境により変化しますので、目安としてください。
(※5)受注生産品です。納期についてはお問い合わせください。(※6)標準色は、【製品群】写真の組み合わせとなります。標準色以外の組み合わせは、受注対応で承ります。本製品は、ご購入後の色の組み替えが可能です。色配列は、型式の最後に、最上段から順に、R、Y、G、B、Wでご指定ください。

アローシリーズ 積層式表示灯

ホーンスピーカ型電子音警報器内蔵タイプ 積層式LED表示灯 UTL型

φ100 直付け積層式ホーンスピーカ型電子音警報器内蔵点灯 (点滅) アラーム・メロディタイプ

特長／製品群／外観寸法図／取付寸法／オプション

仕様表／ビット入力／バイナリ入力／結線図

光源 Light Source	LED
音源 Sound	電子音
電源電圧 Voltage	DC 24V AC 110V AC 220V
グローブサイズ Size	φ100

規格	光源		耐振	色数	規格	UL							CE									
	適合品	UL 認定品				CSA 認定品	CCC 認定品	RoHS 対応	グッドデザイン賞	音源		取付		音量	IP	オープンコレクタ	動作	制御タイプ	音色	音色数/コメント数	録音時間	
LED	-	-	-	赤・黄・緑・青	CE	-	-	-	-	-	-	-	UTLMM	ホーン スピーカ	直付け	0~102dB	IP64	NPN/ PNP	点灯 (点滅)	マルチ アラーム・ サウンド メロディ	16音	-

特長 Feature

- 表示ユニットは1~4段までの積層ができ、色配列は自由に組み合わせ可能です。各層の引き出し線は、各ユニットに対応していますので、配線の変更無く組み合わせができます。
- LED表示灯は、内蔵ディップスイッチで各層毎に点灯・点滅の切り換えを、また、点滅速度調節ボリュームにより点滅速度の調節が簡単にできます。
- 音量は最大102dBです。(本体背面の音量調節ボリュームにより簡単に0~102dBまで調節可能)また、ボリューム横の音色設定ダイヤルにより任意のアラームを設定可能です。
- 減音回路付き (20dB down) のため、タイマーを別途で組み合わせることにより夜間の音量を下げるなどができます。
- ビット入力は、背面のロータリースイッチにより、A~Oの15グループの中から選んだ4音色を、外部信号線により制御できます。
- 同時に複数の電子音起動信号が入った場合、若い番号の信号を優先します。(ビット入力時)
- 外部接点回路は無電圧接点回路で、PLC (NPNオープンコレクタ) による直接駆動が可能です。また、24Vタイプは受注生産にてPNPオープンコレクタ接続仕様も製作可能です。
- 耐油性に優れたアロイ樹脂を一部に採用。切削油などのオイルミスト環境にも配慮しています。
- 保護特性IP64 (正方向取り付け時) です。(※1)



音量ボリューム・音色切換スイッチ

- The display units can be stacked in one to 4 tiers, and the color layout can be changed as you like. The lead wires of each tier are compatible between all units so that the units can be reassembled without rewiring.
- Each tier of the LED signal light can be separately switched between lighting and flashing with a built-in DIP switch. The flashing speed can be easily controlled with the flashing speed control volume.
- The maximum sound level is 102 dB. (The sound level control volume on the back side of the main body can easily adjust the level in the range of 0 to 102 dB.) The tone control dial next to the volume can also set up any alarm.
- The built-in attenuation circuit (-20 dB) can reduce the sound level at night when combined with a separate timer.
- In the bit input mode, four tones chosen from 15 groups, A to O, using the rotary switch on the back can be controlled with external signal lines.
- When multiple electronic alarm start signals are input at the same time, the signal with the lowest number has priority. (in the bit input mode)
- The no-voltage contact circuit for the external contacts can be directly driven by PLC (NPN open collector). The 24 V type with PNP open-collector connection is also available on request.
- High oil-resistant alloy resin is partially used. Oil-mist environments such as cutting oil have also been considered.
- The protection rating is IP64 (when mounted in the forward direction).



ミラージュ (MS-5)
装着状態

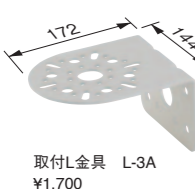


製品群 Product Selection



標準色は上記写真の組み合わせとなります。

オプション Option

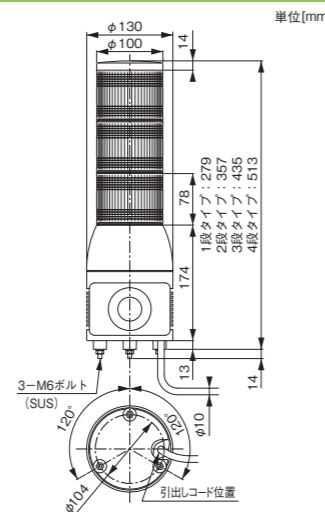


取付L金具 L-3A
¥1,700

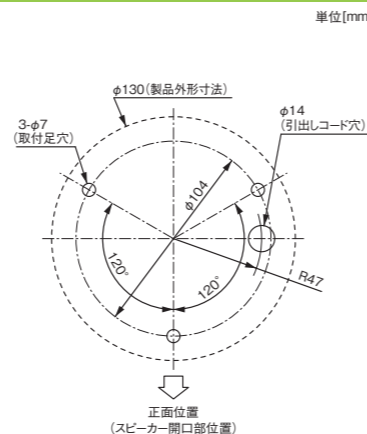


ミラージュ UT
MS-5 ¥690

外観寸法図 Dimension



取付寸法 Mounting Dimensions



オプション→P.289~298 取付L金具-L-3A ミラージュ-MS-5
 (※1)詳細は、302ページの保護特性表をご参照ください。(※2)表記の点滅速度は、電源電圧など、ご使用の環境により変化しますので、目安としてください。

仕様表 Specification

	定格電源電圧 Voltage	段数 Number of Tiers	型式(※3) Model No.	使用電圧範囲 Voltage Range	消費電力(※4) Power Consumption	信号線接続容量 Signal Wire Contact Capacity	電子音 Electronic Alarm	音圧レベル Sound Pressure Level	製品質量 Mass	参考標準価格 Price	備考 Remarks
NPN マルチサウンドタイプ	DC24V	1	UTLMM-24-1	19~29V	12W	電源電圧以上 50mA以上	下記一覧表の16音色	最大102dB (1m前方) (※4)	1.4kg	¥39,600	CE適合品 RoHS 対応品
		2	UTLMM-24-2		14W				1.6kg	¥49,500	
		3	UTLMM-24-3		17W				1.8kg	¥59,400	
		4	UTLMM-24-4		19W				2.0kg	¥90,200	
	AC110V	1	UTLMM-100-1	90~120V	13W	DC24V以上 50mA以上			1.7kg	¥40,700	
		2	UTLMM-100-2		17W				1.9kg	¥50,600	
		3	UTLMM-100-3		19W				2.1kg	¥60,500	
		4	UTLMM-100-4		20W				2.3kg	¥92,400	
	AC220V	1	UTLMM-200-1	180~240V	13W	DC24V以上 50mA以上			1.7kg	¥40,700	
		2	UTLMM-200-2		17W				1.9kg	¥50,600	
		3	UTLMM-200-3		19W				2.1kg	¥60,500	
		4	UTLMM-200-4		20W				2.3kg	¥92,400	
PNP	DC24V	1	UTLMM-24P-1	19~29V	12W	電源電圧以上 50mA以上		1.4kg	¥44,600	受注生産品 (※6) RoHS 対応品	
		2	UTLMM-24P-2		14W			1.6kg	¥54,500		
		3	UTLMM-24P-3		17W			1.8kg	¥64,400		
		4	UTLMM-24P-4		19W			2.0kg	¥95,200		

光源 Light Source	点滅速度(※2) Flash:min ⁻¹	IP	材質 Material	引き出し線 Cord	
				長さ Length	線種 Wire Type
LED	130min ⁻¹ 調節範囲 40~180min ⁻¹ (※5)	IP64	上部カバー:アロイ樹脂 グローブ:ポリカーボネート樹脂 ボディ部:アロイ樹脂	500mm	VCT-F(φ10)13芯 信号線 電源線・アース線

上記仕様表の価格は、標準色の場合の価格です。赤・黄・緑のLEDユニットのかわりに、青・白のLEDユニットを組み込まれた場合、1ユニットにつき¥10,400が加算されます。(※3)

ビット入力 Bit Input

共通線(COM)と各チャンネルの引き出し線を短絡すれば、音色切換スイッチで設定した音色グループの4音色が吹鳴します。

ビット入力時 For Bit Input Control				音色名 Alarm Name				音色 Alarm Sound							
音色グループ Alarm Sound Group	チャンネル Channel	リード線色 Lead Wire Color	音色名 Alarm Name	音色 Alarm Sound	音色グループ Alarm Sound Group	チャンネル Channel	リード線色 Lead Wire Color	音色名 Alarm Name	音色 Alarm Sound	音色グループ Alarm Sound Group	チャンネル Channel	リード線色 Lead Wire Color	音色名 Alarm Name	音色 Alarm Sound	
A	1CH	橙シマ	明日があるさ	(曲)	I	1CH	橙シマ	ピラ音	ピラピラピラピラピラピラ...	J	1CH	橙シマ	非常ベル音	ブルルル...	
	2CH	黄シマ	エレトリカルパレード	(曲)		2CH	黄シマ	ダウン音	バララララバララララ...		2CH	黄シマ	フリッカー音	ブーブーブーブ...	
	3CH	緑シマ	サザエさん	(曲)		3CH	緑シマ	非常ベル音	ブルルル...		3CH	緑シマ	非常ベル音	ブルルル...	
	4CH	青シマ	タッチ	(曲)		4CH	青シマ	フリッカー音	ブーブーブーブ...		4CH	青シマ	非常ベル音	ブルルル...	
B	1CH	橙シマ	チャイム音	ピンポンピンポン...	(ドアチャイム音)	K	1CH	橙シマ	ピラ音	ピラピラピラピラピラピラ...	L	1CH	橙シマ	非常ベル音	ブルルル...
	2CH	黄シマ	ビビビ音	ビビビビビビビ...	2CH		黄シマ	ダウン音	バララララバララララ...	2CH		黄シマ	フリッカー音	ブーブーブーブ...	
	3CH	緑シマ	禁じられた遊び	(曲)	3CH		緑シマ	非常ベル音	ブルルル...	3CH		緑シマ	非常ベル音	ブルルル...	
	4CH	青シマ	カチューシャ	(曲)	4CH		青シマ	フリッカー音	ブーブーブーブ...	4CH		青シマ	非常ベル音	ブルルル...	
C	1CH	橙シマ	禁じられた遊び	(曲)	M	1CH	橙シマ	ピラ音	ピラピラピラピラピラピラ...	N	1CH	橙シマ	非常ベル音	ブルルル...	
	2CH	黄シマ	カチューシャ	(曲)		2CH	黄シマ	ダウン音	バララララバララララ...		2CH	黄シマ	フリッカー音	ブーブーブーブ...	
	3CH	緑シマ	メリーさんの羊	(曲)		3CH	緑シマ	非常ベル音	ブルルル...		3CH	緑シマ	非常ベル音	ブルルル...	
	4CH	青シマ	草競馬	(曲)		4CH	青シマ	フリッカー音	ブーブーブーブ...		4CH	青シマ	非常ベル音	ブルルル...	
D	1CH	橙シマ	チャイム音	ピンポンピンポン...	(ドアチャイム音)	O	1CH	橙シマ	ピラ音	ピラピラピラピラピラピラ...	P	1CH	橙シマ	非常ベル音	ブルルル...
	2CH	黄シマ	ビビビ音	ビビビビビビビ...	2CH		黄シマ	ダウン音	バララララバララララ...	2CH		黄シマ	フリッカー音	ブーブーブーブ...	
	3CH	緑シマ	メリーさんの羊	(曲)	3CH		緑シマ	非常ベル音	ブルルル...	3CH		緑シマ	非常ベル音	ブルルル...	
	4CH	青シマ	草競馬	(曲)	4CH		青シマ	フリッカー音	ブーブーブーブ...	4CH		青シマ	非常ベル音	ブルルル...	
E	1CH	橙シマ	チャイム音	ピンポンピンポン...	(ドアチャイム音)		1CH	橙シマ	ピラ音	ピラピラピラピラピラピラ...		1CH	橙シマ	非常ベル音	ブルルル...
	2CH	黄シマ	ビビビ音	ビビビビビビビ...	2CH		黄シマ	ダウン音	バララララバララララ...	2CH		黄シマ	フリッカー音	ブーブーブーブ...	
	3CH	緑シマ	フリッカー音	ブーブーブーブ...	3CH		緑シマ	非常ベル音	ブルルル...	3CH		緑シマ	非常ベル音	ブルルル...	
	4CH	青シマ	ピラ音	ピラピラピラピラピラピラ...	4CH		青シマ	非常ベル音	ブルルル...	4CH		青シマ	非常ベル音	ブルルル...	
F	1CH	橙シマ	チャイム音	ピンポンピンポン...	(ドアチャイム音)		1CH	橙シマ	ピラ音	ピラピラピラピラピラピラ...		1CH	橙シマ	非常ベル音	ブルルル...
	2CH	黄シマ	ビビビ音	ビビビビビビビ...	2CH		黄シマ	ダウン音	バララララバララララ...	2CH		黄シマ	フリッカー音	ブーブーブーブ...	
	3CH	緑シマ	アマリス	(曲)	3CH		緑シマ	非常ベル音	ブルルル...	3CH		緑シマ	非常ベル音	ブルルル...	
	4CH	青シマ	モーツァルト40番	(曲)	4CH		青シマ	非常ベル音	ブルルル...	4CH		青シマ	非常ベル音	ブルルル...	
G	1CH	橙シマ	アマリス	(曲)		1CH	橙シマ	ピラ音	ピラピラピラピラピラピラ...		1CH	橙シマ	非常ベル音	ブルルル...	
	2CH	黄シマ	モーツァルト40番	(曲)		2CH	黄シマ	ダウン音	バララララバララララ...		2CH	黄シマ	フリッカー音	ブーブーブーブ...	
	3CH	緑シマ	明日があるさ	(曲)		3CH	緑シマ	非常ベル音	ブルルル...		3CH	緑シマ	非常ベル音	ブルルル...	
	4CH	青シマ	エレトリカルパレード	(曲)		4CH	青シマ	非常ベル音	ブルルル...		4CH	青シマ	非常ベル音	ブルルル...	
H	1CH	橙シマ	チャイム音	ピンポンピンポン...	(ドアチャイム音)		1CH	橙シマ	ピラ音	ピラピラピラピラピラピラ...		1CH	橙シマ	非常ベル音	ブルルル...
	2CH	黄シマ	ビビビ音	ビビビビビビビ...	2CH		黄シマ	ダウン音	バララララバララララ...	2CH		黄シマ	フリッカー音	ブーブーブーブ...	
	3CH	緑シマ	明日があるさ	(曲)	3CH		緑シマ	非常ベル音	ブルルル...	3CH		緑シマ	非常ベル音	ブルルル...	
	4CH	青シマ	エレトリカルパレード	(曲)	4CH		青シマ	非常ベル音	ブルルル...	4CH		青シマ	非常ベル音	ブルルル...	

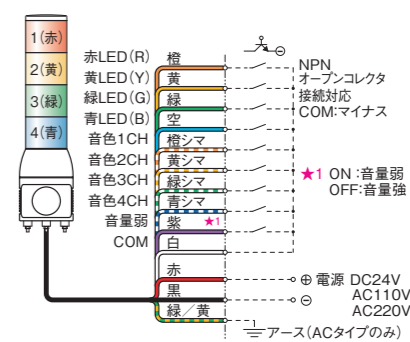
出荷時は、音色グループAに設定しています。

バイナリ入力 Binary Input

音色切換スイッチをPに設定したとき、短絡している信号線の組み合わせによって、15音を外から切り替えて吹鳴できます。

バイナリ入力時 For Binary Input Control				音色名 Alarm Name				音色 Alarm Sound				
音色グループ Alarm Sound Group	音色番号 Alarm Sound No.	チャンネル Channel	音色名 Alarm Name	音色 Alarm Sound	音色グループ Alarm Sound Group	音色番号 Alarm Sound No.	音色名 Alarm Name	音色 Alarm Sound	音色グループ Alarm Sound Group	音色番号 Alarm Sound No.	音色名 Alarm Name	音色 Alarm Sound
P	1	橙シマ	チャイム音	ピンポンピンポン...	P	1	橙シマ	ピラ音	ピラピラピラピラピラピラ...			
	2	黄シマ	ビビビ音	ビビビビビビビ...		2	黄シマ	ダウン音	バララララバララララ...			
	3	橙シマ	禁じられた遊び	(曲)		3	橙シマ	非常ベル音	ブルルル...			
	4	黄シマ	カチューシャ	(曲)		4	黄シマ	非常ベル音	ブルルル...			
	5	橙シマ	メリーさんの羊	(曲)		5	橙シマ	非常ベル音	ブルルル...			
	6	黄シマ	草競馬	(曲)		6	黄シマ	非常ベル音	ブルルル...			
	7	橙シマ	アマリス	(曲)		7	橙シマ	非常ベル音	ブルルル...			
	8	青シマ	モーツァルト40番	(曲)		8	青シマ	非常ベル音	ブルルル...			
	9	橙シマ	ピラ音	ピラピラピラピラピラピラ...		9	橙シマ	非常ベル音	ブルルル...			
	10	黄シマ	ダウン音	バララララバララララ...		10	黄シマ	非常ベル音	ブルルル...			
	11	橙シマ	明日があるさ	(曲)		11	橙シマ	非常ベル音	ブルルル...			
	12	黄シマ	エレトリカルパレード	(曲)		12	黄シマ	非常ベル音	ブルルル...			
	13	橙シマ	サザエさん	(曲)		13	橙シマ	非常ベル音	ブルルル...			
	14	黄シマ	タッチ	(曲)		14	黄シマ	非常ベル音	ブルルル...			
	15	橙シマ	非常ベル音	ブルルル...		15	橙シマ	非常ベル音	ブルルル...			

結線図 Wiring



PNPオープンコレクタ接続の結線図については、お手数ですが、仕様図をご請求ください。

(※3)標準色は、【製品群】写真の組み合わせとなります。標準色以外の組み合わせや、クリアグローブ・PNPオープンコレクタ仕様は、受注対応で承ります。(価格は赤・黄・緑のLEDユニットのかわりに、青・白のLEDユニットを組み込まれた場合、1ユニットにつき¥10,400が加算されます。納期については、デジタルシグナリング販売事業部までお問い合わせください。)クリアグローブタイプの型式は、電源電圧の後ろに「W」をご指定ください。PNPオープンコレクタ仕様は、24Vタイプのみです。色配列は、型式の最後に、最上段から順に、R(赤)、Y(黄)、G(緑)、B(青)、W(白)で指定ください。(例:UTLMM-24-3-RGB 3段DC24Vタイプ上から赤緑青) (※4)消費電力および、音圧レベルは、音量ボリューム最大時の値です。また、音圧は、本体前面の前方1mでの最大音圧です。音色、電圧変動、取り付け状態により変化するため、表記の音圧より低くなる場合があります。(※5)各層の点滅速度は、同期しません。また、表記の点滅速度は、電源電圧など、ご使用の環境により変化しますので、目安としてください。(※6)受注生産品です。納期についてはお問い合わせください。

アローシリーズ 積層式表示灯

特長／製品群／外觀寸法図／取付寸法／オプション

仕様表／ビット入力／バイナリ入力／結線図

光源 LED Light Source

音源 電子音 Sound

電源電圧 DC 24V AC 110V AC 220V Voltage

グローブサイズ φ100 Size

規格 table with columns: 光源, 耐振, 色数, CE, UL, CSA, CCC, RoHS, グッドデザイン賞

規格 table with columns: 音源, 取付, 音量, IP, オープンコレクタ, 動作, 制御タイプ, 音色, 音色数/コメント数, 録音時間



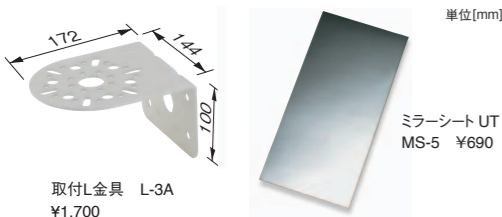
ミラーシート (MS-5) 装着状態

製品群 Product Selection



標準色は上記写真の組み合わせとなります。

オプション Option



取付L金具 L-3A ¥1,700

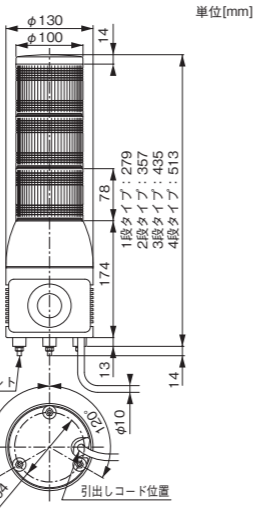
ミラーシート UT MS-5 ¥690

特長 Feature

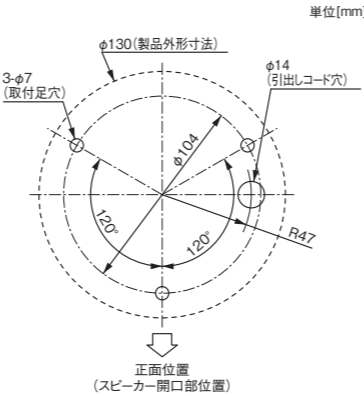
表示ユニットは1~4段までの積層ができ、色配列は自由に組み替え可能です。各層の引き出し線は、各ユニットに対応していますので、配線の変更無く組み替えができます。LED表示灯は、内蔵ティップスイッチで各層毎に点灯・点滅の切り換えを、また、点滅速度調節ボリュームにより点滅速度の調節が簡単にできます。音量は最大102dBです。(本体背面の音量調節ボリュームにより簡単に0~102dBまで調節可能)また、ボリューム横の音色設定ダイヤルにより任意のアラームを設定可能です。減音回路付き(20dB down)のため、タイマーを別途で組み合わせることにより夜間の音量を下げるなどできます。ビット入力は、背面のロータリースイッチにより、A~Oの15グループの中から選んだ4音色を、外部信号線により制御できます。同時に複数の電子音起動信号が入った場合、若い番号の信号を優先します。(ビット入力時)外部接点回路は無電圧接点回路で、PLC(NPNオープンコレクタ)による直接駆動が可能です。また、24Vタイプは受注生産にてPNPオープンコレクタ接続仕様も製作可能です。耐油性に優れたアロイ樹脂を一部に採用。切削油などのオイルミスト環境にも配慮しています。保護特性IP64(正方向取り付け時)です。(※1)

The display units can be stacked in one to 4 tiers, and the color layout can be changed as you like. The lead wires of each tier are compatible between all units so that the units can be reassembled without rewiring. Each tier of the LED signal light can be separately switched between lighting and flashing with a built-in DIP switch. The flashing speed can be easily controlled with the flashing speed control volume. The maximum sound level is 102 dB. (The sound level control volume on the back side of the main body can easily adjust the level in the range of 0 to 102 dB.) The tone control dial next to the volume can also set up any alarm. The built-in attenuation circuit (-20 dB) can reduce the sound level at night when combined with a separate timer. In the bit input mode, four tones chosen from 15 groups, A to O, using the rotary switch on the back can be controlled with external signal lines. When multiple electronic alarm start signals are input at the same time, the signal with the lowest number has priority. (in the bit input mode) The no-voltage contact circuit for the external contacts can be directly driven by PLC (NPN open collector). The 24 V type with PNP open-collector connection is also available on request. High oil-resistant alloy resin is partially used. Oil-mist environments such as cutting oil have also been considered. The protection rating is IP64 (when mounted in the forward direction).

外觀寸法図 Dimension



取付寸法 Mounting Dimensions



仕様表 Specification

仕様表 Specification table with columns: 定格電源電圧, 段数, 型式, 使用電圧範囲, 消費電力, 信号線接続容量, 電子音, 音圧レベル, 製品質量, 参考標準価格

仕様表 Specification table with columns: 光源, 点滅速度, IP, 材質, 長さ, 引き出し線

上記仕様表の価格は、標準色の場合の価格です。赤・黄・緑のLEDユニットのかわりに、青・白のLEDユニットを組み込まれた場合、1ユニットにつき¥10,400が加算されます。(※3)

ビット入力 Bit Input

共通線(COM)と各チャンネルの引き出し線を短絡すれば、音色切換スイッチで設定した音色グループの4音色が吹鳴します。

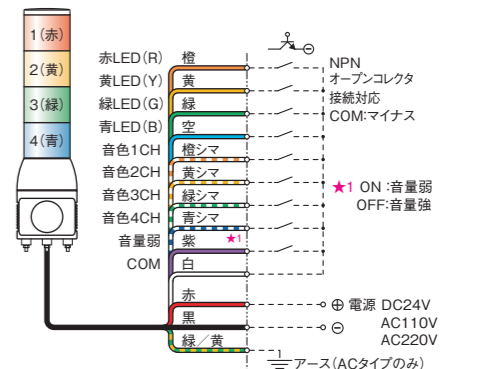
ビット入力 Bit Input table with columns: ビット入力時 Channel, リード線色, 音色名, 音色

バイナリ入力 Binary Input

音色切換スイッチをPに設定したとき、短絡している信号線の組み合わせによって、15音が外部から切り替えて吹鳴できます。

バイナリ入力 Binary Input table with columns: ビット入力時 Channel, リード線色, 音色名, 音色

結線図 Wiring



PNP オープンコレクタ接続の結線図については、お手数ですが、仕様図をご請求ください。

オプション→P.289~298 取付L金具-L-3A 取付台-DB-102 ミラーシート-MS-5 LEDユニット-UTL-AC-*(※色)/UTL-DC-*(※色) (※1)詳細は、302ページの保護特性表をご参照ください。(※2)出荷時は点灯仕様に設定されています。

(※3)標準色は、【製品群】写真の組み合わせとなります。標準色以外の組み合わせや、クリアグローブ・PNPオープンコレクタ仕様は、受注対応で承ります。(価格は赤・黄・緑のLEDユニットのかわりに、青・白のLEDユニットを組み込まれた場合、1ユニットにつき¥10,400が加算されます。納期については、デジタルシグナリング販売事業部までお問い合わせください。クリアグローブタイプの型式は、電源電圧の後ろに[W]をご指定ください。PNPオープンコレクタ仕様は、24Vタイプのみです。色配列は、型式の最後に、最上段から順に、R(赤)、Y(黄)、G(緑)、B(青)、W(白)で指定ください。(例:UTLMM2-24-3-RGB 3段DC24Vタイプ上から赤緑青) (※4)消費電力および、音圧レベルは、音量ボリューム最大時の値です。また、音圧は、本体前面の前方1mでの最大音圧です。音色、電圧変動、取り付け状態により変化するため、表記の音圧より低くなる場合があります。(※5)各層の点滅速度は、同期しません。また、表記の点滅速度は、電源電圧など、ご使用の環境により変化しますので、目安としてください。(※6)受注生産品です。納期についてはお問い合わせください。

アローシリーズ 積層式表示灯

ホーンスピーカ型電子音警報器内蔵タイプ 積層式LED表示灯

UTL型

φ100 直付け積層式ホーンスピーカ型電子音警報器内蔵点灯(点滅)タイプ

特長／製品群／型式の付け方／オプション

外観寸法図／取付寸法／結線図／仕様表

光源 Light Source LED

音源 Sound 電子音

電源電圧 Voltage DC 24V AC 110V AC 220V

グローブサイズ Size φ100

規格	光源	耐振	色数
CE適合品	LED	-	赤・黄・緑
UL認定品			
CSA認定品			
CCC認定品			
RoHS対応			RoHS
グッドデザイン賞			

	音源	取付	音量	IP	オープンコレクタ	動作	制御タイプ	音色	音色数/コメント数	録音時間
UTLA	ホーンスピーカ	直付け	0~102dB	IP64	NPN	点灯(点滅)	シングルタイプ	アラームメロディ	8音	-
UTLAM	ホーンスピーカ	直付け	0~102dB	IP64	NPN	点灯(点滅)	マルチタイプ	アラーム	4音	-



特長 Feature

- 表示ユニットは1~3段までの積層ができ、色配列は自由に組み替え可能です。各層の引き出し線は、各ユニットに対応していますので、配線の変更無く組み替えができます。
- LED表示灯は、内蔵ディップスイッチで各層毎に点灯・点滅の切り換えを、また、点滅速度調節ボリュームにより点滅速度の調節が簡単にできます。
- 音量は最大102dBです。(本体背面の音量調節ボリュームにより簡単に0~102dBまで調節可能) また、ボリューム横の音色設定ダイヤルにより任意のアラームを設定可能です。
- 減音回路付き(20dB down)のため、タイマーを別途で組み合わせることにより夜間の音量を下げるなどができます。
- 4種類のアラーム音を外部接点で制御できるマルチタイプ(UTLAM型)、6種類のアラーム音と2種類のメロディから、背面のロータリースイッチにて1音色を選択できるシングルタイプ(UTLA型)です。
- 同時に複数の電子音起動信号が入った場合、若い番号の信号を優先します。(マルチタイプ)
- 外部接点回路は無電圧接点回路で、PLC(NPNオープンコレクタ)による直接駆動が可能です。また、24Vタイプは受注生産にてPNPオープンコレクタ接続仕様も製作可能です。
- 耐油性に優れたアロイ樹脂を一部に採用。切削油などのオイルミスト環境にも配慮しています。
- 保護特性IP64(正方向取り付け時)です。(*1)



音量ボリューム・音色切換スイッチ

- The display units can be stacked in one to 3 tiers, and the color layout can be changed as you like. The lead wires of each tier are compatible between all units so that the units can be reassembled without rewiring.
- Each tier of the LED signal light can be separately switched between lighting and flashing with a built-in DIP switch. The flashing speed can be easily controlled with the flashing speed control volume.
- The maximum sound level is 102 dB. (The sound level control volume on the back side of the main body can easily adjust the level in the range of 0 to 102 dB.) The tone control dial next to the volume can also set up any alarm.
- The built-in attenuation circuit (-20 dB) can reduce the sound level at night when combined with a separate timer.
- Multi-type unit that can control four alarm-sounds with external contacts (type UTLAM), and single-type unit that can choose a tone from six alarm sounds and two melodies with the rotary switch on the back (type UTLA).
- When multiple electronic alarm start signals are input at the same time, the signal with the lowest number has priority. (multi-type)
- The no-voltage contact circuit for the external contacts can be directly driven by PLC (NPN open collector). The 24 V type with PNP open-collector connection is also available on request.
- High oil-resistant alloy resin is partially used. Oil-mist environments such as cutting oil have also been considered.
- The protection rating is IP53 (when mounted in the forward direction).

型式の付け方 How to construction Model No.

標準色以外の色の組み合わせは受注対応で承ります。(価格は赤・黄・緑のLEDユニットのかわりに、青・白のLEDユニットを組み込まれた場合、1ユニットにつき¥9,000-が加算されます。納期については、デジタルシグナリング販売事業部までお問い合わせください。)ご注文の際は、下記の要領で型式をご指定ください。(*3)

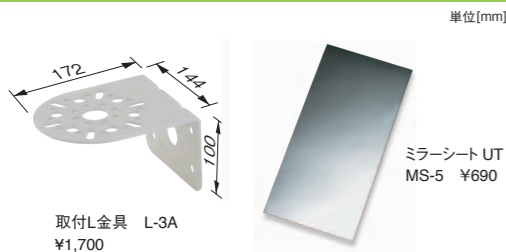
[例] マルチタイプ 定格電源電圧DC24Vクリアグローブタイプ 3段 赤緑青の場合、**UTLAM-24W-3-RGB**となります。

UTLAM - 24 W - 3 - RGB

本体型式 Control Unit シングルタイプ→UTLA マルチタイプ→UTLAM	電源電圧 Voltage DC24V→24 AC110V→100 AC220V→200	段数 Tier No 1~3	表示灯色 Color. (From top) 赤→R 黄→Y 緑→G 青→B 白→W
PNPオープンコレクタ→24P		グローブタイプ Lens Type クリアグローブタイプ→W	

★PNPオープンコレクタ接続仕様は24Vタイプのみです。

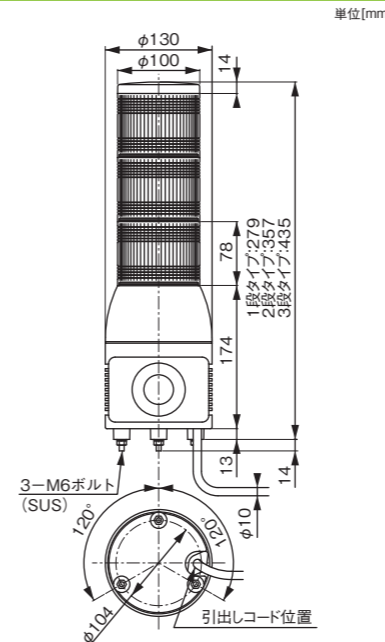
オプション Option



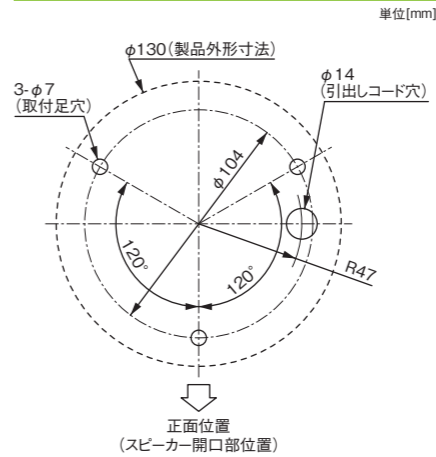
取付L金具 L-3A ¥1,700

ミラーシート UT MS-5 ¥690

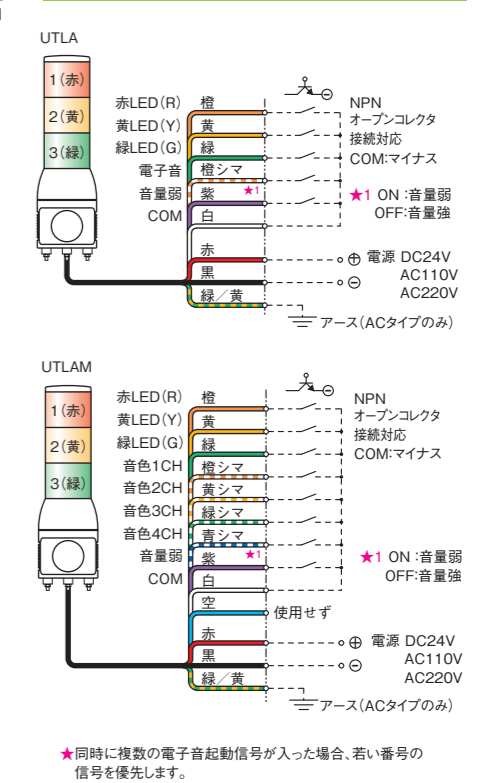
外観寸法図 Dimension



取付寸法 Mounting Dimensions



結線図 Wiring



仕様表 Specification

	定格電源電圧 Voltage	段数 Number of Tiers	型式 Model No.	使用電圧範囲 Voltage Range	消費電力 Power Consumption	信号線接点容量 Signal Wire Contact Capacity	電子音 Electronic Alarm	音圧レベル Sound Pressure Level	製品質量 Mass	参考標準価格 Price	備考 Remarks
シングルタイプ 再生数1音	DC24V	1	UTLA-24-1	19~29V	12W	電源電圧以上 50mA以上	1. ビービー音(ビービー...) 2. ビービー音(ビィビィ...) 3. チャイム音(ピンポン...) 4. プルルル音(プルルル...)(※6) 5. リング音 (トゥルルルル、トゥルルルル...) 6. トレモロ音(ビボビボ...) 7. 大きな葉の木のうで(曲) 8. 静かな湖畔(曲)	最大102dB (1m前方) (※4)	1.4kg	¥36,300-	CE適合品 RoHS 対応品
		2	UTLA-24-2		14W				1.6kg	¥46,200-	
		3	UTLA-24-3		17W				1.8kg	¥56,100-	
	AC110V	1	UTLA-100-1	90~120V	13W	DC24V以上 50mA以上			1.7kg	¥37,400-	RoHS 対応品
		2	UTLA-100-2		17W				1.9kg	¥47,300-	
		3	UTLA-100-3		19W				2.1kg	¥57,200-	
AC220V	1	UTLA-200-1	180~240V	13W	電源電圧以上 50mA以上	1.7kg	¥37,400-	再生数1音 (音色切換スイッチで設定)			
	2	UTLA-200-2		17W		1.9kg	¥47,300-				
	3	UTLA-200-3		19W		2.1kg	¥57,200-				
マルチタイプ	DC24V	1	UTLAM-24-1	19~29V	12W	電源電圧以上 50mA以上	1. ビュービュー音(ビュービュー...) 2. 非常ベル音(自火報ベルに類似) 3. 警鐘音(カンカン...) 4. ピンポン音 (ピンポン-ピンポン...)		1.4kg	¥39,600-	RoHS 対応品
		2	UTLAM-24-2		14W				1.6kg	¥49,500-	
		3	UTLAM-24-3		17W				1.8kg	¥59,400-	
	AC110V	1	UTLAM-100-1	90~120V	13W	DC24V以上 50mA以上			1.7kg	¥40,700-	
		2	UTLAM-100-2		17W				1.9kg	¥50,600-	
		3	UTLAM-100-3		19W				2.1kg	¥60,500-	
	AC220V	1	UTLAM-200-1	180~240V	13W	電源電圧以上 50mA以上			1.7kg	¥40,700-	
		2	UTLAM-200-2		17W				1.9kg	¥50,600-	
		3	UTLAM-200-3		19W				2.1kg	¥60,500-	

	光源 Light Source	点滅速度(※2) Flash-min ⁻¹	IP	材質 Material	長さ Length	引き出し線 Cord	
						線種 Wire Type	信号線
UTLA	LED	130min ⁻¹ 調節範囲 40~180min ⁻¹ (※5)	IP64	上部カバー:アロイ樹脂 ボディ部:アロイ樹脂 グローブ:ポリカーボネート樹脂	500mm	VCT-F(φ10)9芯	UL1007AWG22×6
						電源線・アース線	UL1007AWG18×3
UTLAM	LED	130min ⁻¹ 調節範囲 40~180min ⁻¹ (※5)	IP64	上部カバー:アロイ樹脂 ボディ部:アロイ樹脂 グローブ:ポリカーボネート樹脂	500mm	VCT-F(φ10)13芯	UL1007AWG22×10
						電源線・アース線	UL1007AWG18×3

上記仕様表の価格は、標準色の場合の価格です。赤・黄・緑のLEDユニットのかわりに、青・白のLEDユニットを組み込まれた場合、1ユニットにつき¥10,400-が加算されます。

(※4)消費電力および、音圧レベルは、音量ボリューム最大時の値です。また、音圧は、本体前面の前方1mでの最大音圧です。音色、電圧変動、取り付け状態により変化するため、表記の音圧より低くなる場合があります。
(※5)各層の点滅速度は、同期しません。また、表記の点滅速度は、電源電圧など、ご使用の環境により変化しますので、目安にしてください。
(※6)音色は「●」印が標準セットされています。

オプション→P.289~298 取付L金具-L-3A 取付台:DB-102 ミラーシート-MS-5 LEDユニット-UTL-AC-*(*)色/UTL-DC-*(*)色
(※1)詳細は、302ページの保護特性表をご参照ください。(※2)出荷時は点灯仕様で設定されています。(※3)標準色は、【製品群】写真の組み合わせとなります。標準色以外の組み合わせは、受注対応で承ります。本製品は、ご購入後の色の組み合わせが可能です。色配列は、型式の最後に、最上段から順に、R、Y、G、B、Wでご指定ください。

アローシリーズ 積層式表示灯

ホーンスピーカ型音声合成警報器内蔵タイプ 積層式LED表示灯

UTL型

φ100 直付け積層式ホーンスピーカ型音声合成警報器内蔵点灯(点滅)タイプ

特長／製品群／オプション

光源 LED
Light Source

音源 音声合成
Sound

電源電圧 DC 24V
AC 110V
AC 220V
Voltage

グローブサイズ φ100
Size

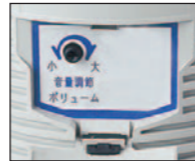
光源	耐振	色数	規格					
LED	-	赤・黄・緑	CE適合品	UL認定品	CSA認定品	CCC認定品	RoHS対応	グッドデザイン賞
LED	-	赤・黄・緑	CE	-	-	-	RoHS	-

音源	取付	音量	IP	オープンコレクタ	動作	制御タイプ	音色	音色数/コメント数	録音時間
ホーンスピーカ	直付け	0~102dB	IP64	NPN	点灯(点滅)	マルチタイプ	音声合成	4音	128秒

UTLVB

特長 Feature

- 表示ユニットは1~3段までの積層ができ、色配列は自由に組み替え可能です。各層の引き出し線は、各ユニットに対応していますので、配線の変更無く組み替えができます。
- LED表示灯は、内蔵ディップスイッチで各層毎に点灯・点滅の切り換えを、また、点滅速度調節ボリュームにより点滅速度の調節が簡単に行えます。
- 音量は最大102dBです。(本体背面の音量調節ボリュームにより簡単に0~102dBまで調節可能)
- 減音回路付き(20dB down)のため、タイマーを別途で組み合わせることにより夜間の音量を下げるなどができます。
- 4種類のコメント(合計128秒まで)を4チャンネルの外部接点で制御できるマルチタイプです。
- 音声合成はビットレート64Kbit/s(標準)のADPCM2方式で、16bitのDAコンバータ採用により非常にクリアな音声を再生します。
- 音声の入力信号はビット入力4チャンネル(標準)、または、バイナリ入力15チャンネル(4ビット)が可能です。
- コメント再生中に出力されるBUSY制御信号(オープンコレクタ出力)は、各種信号および表示灯の点灯などに利用できます。
- 音声メモリモジュールの分析のビットレートは必要に応じて標準以外での作成が可能です。
- コメントやフレーズが複数の部分に有る場合、編集機能により、一回分の記憶で良いため、メモリの節約が可能です。
- バイナリ入力で15チャンネルのコメントにも対応できます。(別料金)
- 同時に複数の音声起動信号が入った場合、若いチャンネル番号のコメントを優先します。(別料金にて後着優先も対応)
- 外部接点回路は無電圧接点回路で、PLC(NPNオープンコレクタ)による直接駆動が可能です。また、24Vタイプは受注生産にてPNPオープンコレクタ接続仕様も製作可能です。
- グローブは衝撃に強いポリカーボネート樹脂を採用。また、明るい場所でも点灯状態がはっきりわかるクリアグローブタイプもあります。
- 耐油性に優れたアロイ樹脂を一部に採用。切削油などのオイルミスト環境にも配慮しています。
- 保護特性IP64(正方向取り付け時)です。(*1)
- 本機購入と同時に、標準コメントライブラリー(P.234~264)からコメントを選んでいただくと、録音費は無料です。

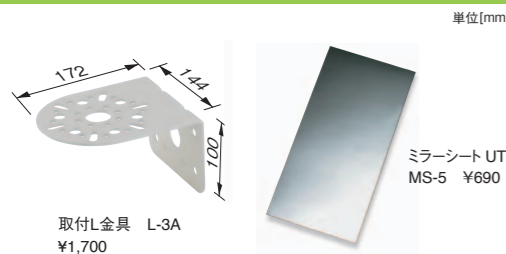


製品群 Product Selection



標準色は上記写真の組み合わせとなります。

オプション Option



ミラーシート UT MS-5 ¥690

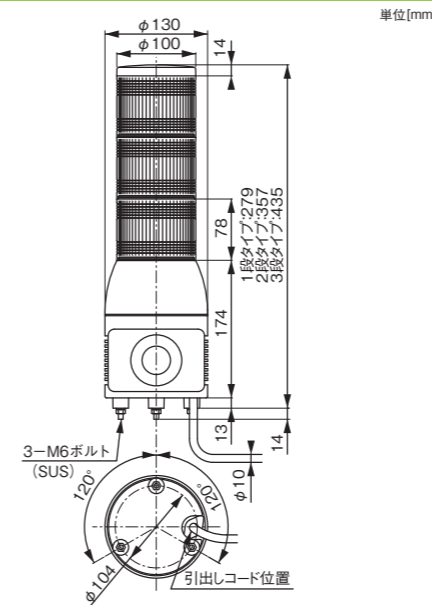
取付L金具 L-3A ¥1,700

- The display units can be stacked in one to 3 tiers, and the color layout can be changed as you like. The lead wires of each tier are compatible between all units so that the units can be reassembled without rewiring.
- Each tier of the LED signal light can be separately switched between lighting and flashing with a built-in DIP switch. The flashing speed can be easily controlled with the flashing speed control volume.
- The maximum sound level is 102 dB. (The sound level control volume on the back side of the main body can easily adjust the level in the range of 0 to 102 dB.)
- The built-in attenuation circuit (-20 dB) can reduce the sound level at night when combined with a separate timer.
- Multi-type unit that can control four comments (up to 128 seconds in total) with four-channel external contacts.
- The voice synthesis uses 64 Kbit/s (standard bit rate) ADPCM2, and the adoption of 16-bit D/A converter can generate very clear voices.
- The audio input signal can be 4 channels in the bit input mode (standard) or 15 channels in the binary input mode (4 bits).
- The BUSY control signals output during comment playback (open-collector output) can be used for various signals and turning on a signal light.
- The analysis bit rate of the voice memory module can be customized when necessary.
- The memory can be used efficiently because the edit function can reuse the same data for different portions containing the same comments or phrases.
- Fifteen-channel comments can be controlled in the binary input mode. (extra charge required)
- When multiple voice start signals are input at the same time, the comment with the lowest channel number has priority. (Last arrive priority mode is available for extra charge.)
- The no-voltage contact circuit for the external contacts can be directly driven by PLC (NPN open collector). The 24 V type with PNP open-collector connection is also available on request.
- High-impact polycarbonate resin is used for the lens. Clear lens type for high visibility of lighting status even in a well-lit area is also available.
- High oil-resistant alloy resin is partially used. Oil-mist environments such as cutting oil have also been considered.
- The protection rating is IP53 (when mounted in the forward direction).
- Recording is free of charge if you choose comments from the standard comment library (pages 234 to 264) when you purchase this product.

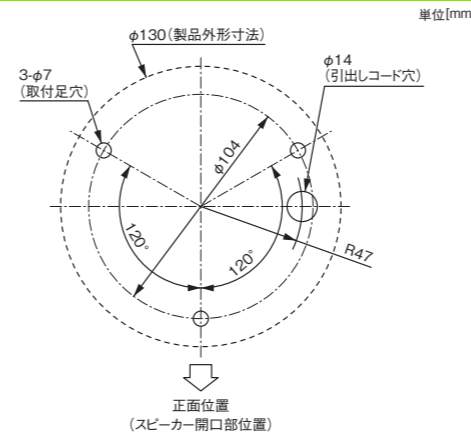
標準コメントライブラリー→P.234~264 オプション→P.289~298 取付台:DB-102 取付L金具:L-3A ミラーシート:MS-5 LEDユニット:UTL-AC*(*)/UTL-DC*(*)
 (*1)詳細は、302ページの保護特性表をご参照ください。 (*2)出荷時は点灯仕様にて設定されています。 (*3)標準色は、【製品群】写真の組み合わせとなります。標準色以外の組み合わせは、受注対応で承ります。本製品は、ご購入後の色の組み替えが可能です。色配列は、型式の最後に、最上段から順に、R、Y、G、B、Wでのご指定ください。

外観寸法図／取付寸法／結線図／型式の付け方／仕様表

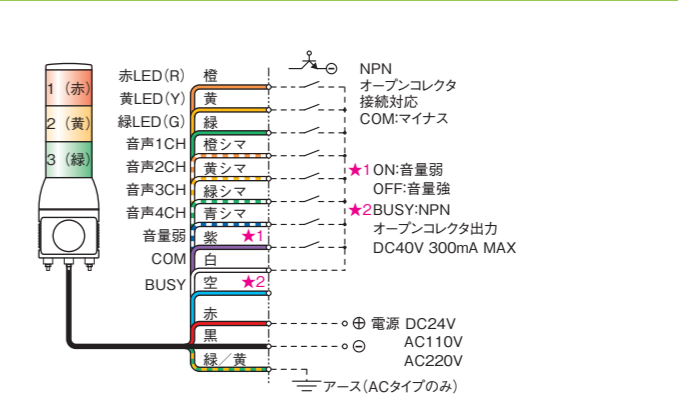
外観寸法図 Dimension



取付寸法 Mounting Dimensions



結線図 Wiring



*同時に複数の音声起動信号が入った場合、若い番号の信号を優先します。

型式の付け方 How to construction Model No.

標準色以外の色の組み合わせは受注対応で承ります。(価格は赤・黄・緑のLEDユニットのかわりに、青・白のLEDユニットを組み込まれた場合、1ユニットにつき¥10,400が加算されます。納期については、デジタルシグナリング販売事業部までお問い合わせください。)ご注文の際は、下記の要領で型式をご指定ください。(*3)
 [例] 定格電源電圧DC24Vクリアグローブタイプ 3段 赤緑青の場合、UTLVB-24W-3-RGBとなります。

UTLVB	-	24	W	-	3	-	RGB
本体型式 Control Unit UTLVB	電源電圧 Voltage DC24V→24 AC110V→100 AC220V→200 PNPオープンコレクタ→24P	段数 Tier No 1~3	表示灯色 Color. (From top) 赤→R 黄→Y 緑→G 青→B 白→W	グローブタイプ クリアグローブタイプ→W	*PNPオープンコレクタ接続仕様は24Vタイプのみです。		

仕様表 Specification

	定格電源電圧 Voltage	段数 Number of Tiers	型式 Model No.	使用電圧範囲 Voltage Range	消費電力 Power Consumption	信号線接続容量 Signal Wire Contact Capacity	音声 Voice	音圧レベル Sound Pressure Level	製品質量 Mass	参考標準価格 Price	備考 Remarks
φ100 積層式表示灯	DC24V	1	UTLVB-24-1	19~29V	12W	電源電圧以上 50mA以上	音声合成方式:ADPCM2方式 -コメント数:4種類 (4コメントを外部信号切替え) (N:1~15) -記憶時間:合計128秒 (標準ビットレート64Kbit/s)	最大102dB (1m前方) (*4)	1.4kg	¥53,900-	CE適合品 RoHS 対応品
		2	UTLVB-24-2		14W				1.6kg	¥63,800-	
		3	UTLVB-24-3		17W				1.8kg	¥73,700-	
	AC110V	1	UTLVB-100-1	90~120V	13W	1.7kg			¥55,000-		
		2	UTLVB-100-2		17W	1.9kg			¥64,900-		
		3	UTLVB-100-3		19W	2.1kg			¥74,800-		
	AC220V	1	UTLVB-200-1	180~240V	13W	1.7kg			¥55,000-		
		2	UTLVB-200-2		17W	1.9kg			¥64,900-		
		3	UTLVB-200-3		19W	2.1kg			¥74,800-		

光源 Light Source	点滅速度 Flash: min ⁻¹	IP	材質 Material	引き出し線 Cord		
				長さ Length	線種 Wire Type	信号線 UL1007AWG22×10
UTLVB	LED	130min ⁻¹ 調節範囲 40~180min ⁻¹ (*5)	IP64	500mm	VCT-F(φ10)13芯	電源線:アース線 UL1007AWG18×3

メモリ容量

	搭載数	メモリ容量	ビットレート	再生時間
標準	1個	8Mbit (増設不可)	32kbit/s	256秒
			64kbit/s	128秒
			128kbit/s	64秒

上記使用表の価格は、標準色の場合の価格です。赤・黄・緑のLEDユニットのかわりに青・白のLEDユニットを組み込まれた場合、1ユニットにつき¥10,400が加算されます。

(*4) UTLVBの音圧レベルは、1kHz正弦波を再生したとき本体前面の前方1mでの最大音圧です。録音内容、電圧変動、取り付け状態により変化するため、表記の音圧より低くなる場合があります。
 (*5) 各層の点滅速度は、同期しません。また、表記の点滅速度は、電源電圧など、ご使用の環境により変化しますので、目安としてください。

アローシリーズ 積層式表示灯

積層式LED表示灯

GTL型

φ140 積層式点灯 (点滅) 直付けタイプ

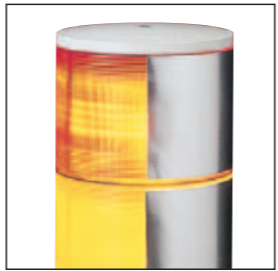
特長 / 製品群 / 型式の付け方 / オプション

外観寸法図 / 取付寸法 / 結線図 / 仕様表

光源 Light Source	LED
音源 Sound	ブザー
電源電圧 Voltage	DC 24V AC 110V AC 220V
グローブサイズ Size	φ140

規格	光源	耐振	色数	規格						
	LED	-	赤・黄・緑・青	CE適合品	UL認定品	CSA認定品	CCC認定品	RoHS対応	グッドデザイン賞	
	音源	取付	音量	IP	オープンコレクタ	動作	制御タイプ	音色	音色数/コメント数	録音時間
GTL	-	直付け	-	IP53	-	点灯 (点滅)	-	-	-	-
GTLB	ブザー	直付け	85dB	IP53	-	点灯 (点滅)	-	-	2音	-

特長 Feature

- ・大型設備の情報伝達用として、汎用・低コストの大型積層式LED表示灯です。
 - ・1段から4段まで用途に応じて回転灯ユニットを組み合わせることができます。(詳細はP.109~110を参照)
 - ・LED表示灯は、内蔵ディップスイッチで各層毎に点灯・点滅の切り換えを、また、点滅速度調節ボリュームにより点滅速度の調節が簡単に行えます。
 - ・音量は最大85dBです。(連続音と断続音が外部接点で切り換えでき、減音回路により約5dB減音が可能)(GTLB型)
 - ・保護特性IP53(正方向取り付け時)です。(*1)
 - ・付属の遮光シートを使用すると不要な方向への光を遮断できます。(約180度)
- 
- 不要な方向への遮光シート付き。
- ・Low-cost general-purpose large-sized LED tower light for information transmission of large-scale facilities.
 - ・The rotating beacon units can be combined in one to four tiers for your use. (For details, see pages 109 to 110.)
 - ・Each tier of the LED signal light can be separately switched between lighting and flashing with a built-in DIP switch. The flashing speed can be easily controlled with the flashing speed control volume.
 - ・The maximum sound level is 85 dB. (Continuous sound and intermittent sound can be switched with an external contact, and the attenuation circuit can reduce the level by about 5 dB.) (Type GTLB)
 - ・The protection rating is IP53 (when mounted in the forward direction).
 - ・Attached shade sheets can cut off the lighting toward unnecessary directions. (approximately 180 degrees)

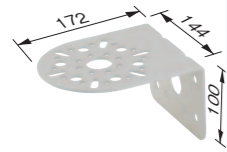


製品群 Product Selection



標準色は上記写真の組み合わせとなります。

オプション Option



取付L金具 L-3A
¥1,700

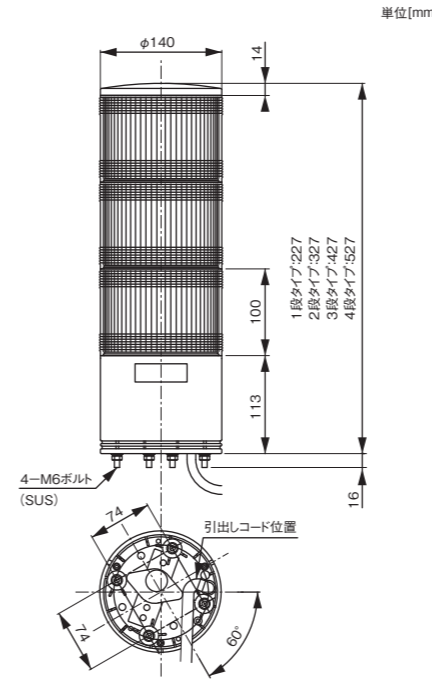
型式の付け方 How to construction Model No.

標準色以外の色の組み合わせは受注対応で承ります。(価格は赤・黄・緑のLEDユニットのかわりに、青のLEDユニットを組み込まれた場合、1ユニットにつき¥11,500が加算されます。納期については、デジタルシグナリング販売事業部までお問い合わせください。)ご注文の際は、下記の要領で型式をご指定ください。(*7)

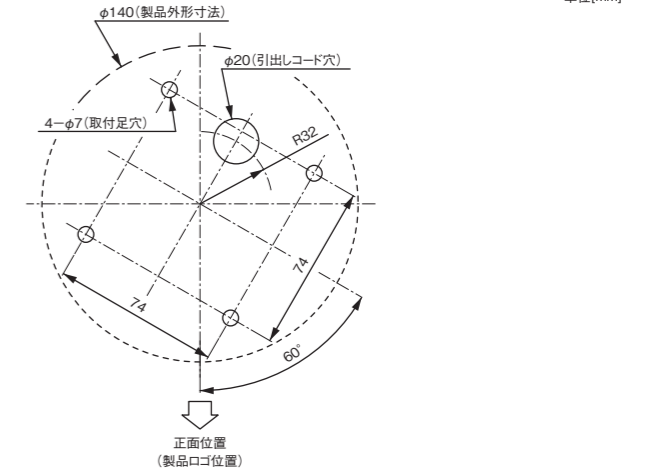
[例] ブザー付き 定格電源電圧DC24V 3段 赤緑青の場合、GTLB-24-3-RGBとなります。

GTLB	-	24	-	3	-	RGB
本体型式 Control Unit ブザーなし→GTL ブザー付き→GTLB		電源電圧 Voltage DC24V→24 AC110V→100 AC220V→200		段数 Tier No 1~4		表示灯色 (最上段から順に並べてください) Color. (From top) 赤→R 黄→Y 緑→G 青→B
*本製品は、ご購入後の色の組み替えはできません。						

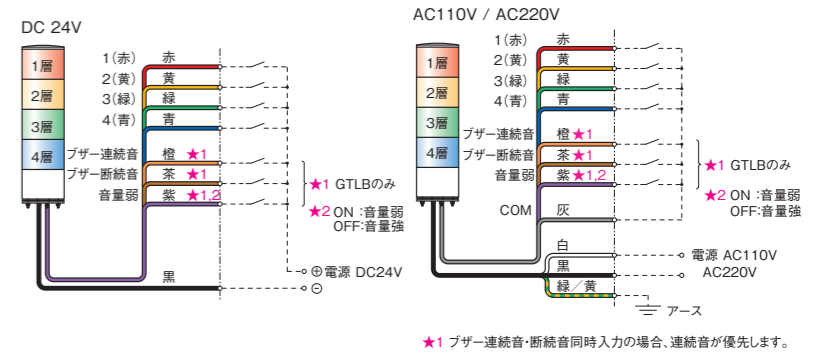
外観寸法図 Dimension



取付寸法 Mounting Dimensions



結線図 Wiring



仕様表 Specification

電源電圧 Voltage	段数 Number of Tiers	型式 Model No.	使用電圧 範囲 Voltage Range	消費電力 (※5) Power Consumption	信号線接点容量 Signal Wire Contact Capacity	電子ブザー音 Electronic Buzzer	音圧 レベル Sound Pressure Level	製品質量 Mass	参考標準価格 (※5) Price	備考 Remarks
φ140 積層式表示灯	ブザー無し	GTL	19~29V	1	5W	電源電圧以上 0.3A以上	なし	1.0kg	¥26,900-	RoHS 対応品
				2	10W			1.5kg	¥44,800-	
				3	15W			2.0kg	¥62,700-	
				4	20W			2.3kg	¥91,800-	
	ブザー付き	GTLB	19~29V	1	6W	電源電圧以上 0.3A以上	連続音 断続音	1.0kg	¥32,500-	
				2	11W			1.5kg	¥50,400-	
				3	16W			2.0kg	¥68,300-	
				4	21W			2.3kg	¥97,400-	
	ブザー無し	GTL	90~120V	1	7W	AC12V以上 0.5A以上	なし	1.5kg	¥26,900-	
				2	10W			2.2kg	¥44,800-	
				3	13W			3.0kg	¥62,700-	
				4	16W			3.3kg	¥91,800-	
ブザー付き	GTLB	90~120V	1	8W	AC12V以上 0.5A以上	連続音 断続音	1.5kg	¥32,500-		
			2	11W			2.2kg	¥50,400-		
			3	14W			3.0kg	¥68,300-		
			4	17W			3.3kg	¥97,400-		
ブザー無し	GTL	180~240V	1	8W	電源電圧以上 0.3A以上	なし	1.5kg	¥32,500-		
			2	11W			2.2kg	¥50,400-		
			3	14W			3.0kg	¥68,300-		
			4	17W			3.3kg	¥97,400-		

光源 Light Source	点滅速度(※2) Flash-min ⁻¹	IP	材質 Material	引き出し線 Wire		
				長さ Length	線種 Wire Type	
LED	LED表示灯 130min ⁻¹ 調節範囲 (40~180min ⁻¹) (※3)	IP53	ボディ上部カバー: ASA樹脂 グローブ:メタクリル樹脂	500mm	信号線	UL1007AWG18×5本
					電源線	VCT-F(φ7)0.75mm ² ×3芯
LED	LED表示灯 130min ⁻¹ 調節範囲 (40~180min ⁻¹) (※3)	IP53	ボディ上部カバー: ASA樹脂 グローブ:メタクリル樹脂	500mm	信号線	UL1007AWG18×8本
					電源線	VCT-F(φ7)0.75mm ² ×3芯

上記使用表の価格は、標準色の場合の価格です。赤・黄・緑のLEDユニットのかわりに青のLEDユニットを組み込まれた場合、1ユニットにつき¥11,500が加算されます。

オプション→P.289~298 取付L金具-L-3A グローブ:GTLG-*(※:色) (*1)詳細は、302ページの保護特性表をご参照ください。 (*2)出荷時は、点灯仕様に設定されています。 (*3)各層の点滅速度は、同期しません。また、表記の点滅速度は、電源電圧など、ご使用の環境により変化しますので、目安としてください。 (*4)本機種は、表示灯ユニットのご指定がない場合、LED表示灯ユニットが組み込まれます。

(*5)消費電力、価格はLED表示灯のみの組み合わせの場合です。回転灯ユニットを組み合わせた場合については、P.110の各表示灯ユニット一覧をご覧ください。 (*6)GTLBの音圧レベルは外部接点で80dBに減音可能です。また、記載の音圧は本体前方1mでの最大音圧です。音色、電圧変動、取り付け状態により変化するため、表記の音圧より低くなる場合があります。 (*7)標準色は、【製品群】写真の組み合わせとなります。標準色以外の組み合わせは、受注対応で承ります。本製品は、ご購入後の色の組み替えはできません。色配列は、型式の最後に、最上段から順に、R、Y、G、Bでご指定ください。

アローシリーズ 積層式表示灯

ホーンスピーカ型電子音警報器内蔵タイプ 積層式LED表示灯

GTL型

φ140 直付け積層式ホーンスピーカ型電子音警報器内蔵点灯(点滅)タイプ

特長／製品群／型式の付け方／オプション

外観寸法図／取付寸法／結線図／仕様表

光源 Light Source **LED**

音源 Sound **電子音**

電源電圧 Voltage **DC 24V
AC 110V
AC 220V**

グローブサイズ Size **φ140**

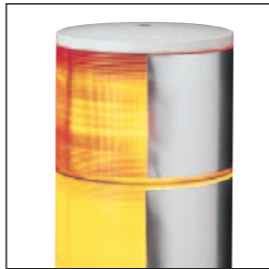
規格	LED	耐振	色数	CE適合品	UL認定品	CSA認定品	CCC認定品	RoHS対応	グッドデザイン賞
	LED	-	赤・黄・緑	-	-	-	-	RoHS	-

	音源	取付	音量	IP	オープンコレクタ	動作	制御タイプ	音色	音色数/コメント数	録音時間
GTLA	ホーンスピーカ	直付け	0~105dB	IP53	NPN	点灯(点滅)	シングルタイプ	アラーム・メロディ	8音	-
GTLAM	ホーンスピーカ	直付け	0~105dB	IP53	NPN	点灯(点滅)	マルチタイプ	アラーム	4音	-

特長 Feature

- ・1段から3段まで用途に応じて回転灯ユニットを組み合わせられます。(詳細はP.109~110を参照)
- ・LED表示灯は、内蔵ディップスイッチで各層毎に点灯・点滅の切り換えを、また、点滅速度調節ボリュームにより点滅速度の調節が簡単に行えます。
- ・騒音のなかでも威力を発揮する大音量のホーンスピーカ付き大型積層式LED表示灯です。
- ・音量は最大105dBです。(内蔵ボリュームで0~105dBまで調節可能)
- ・減音回路付き(25dB down)のため、タイマーを別途で組み合わせることにより夜間の音量を下げるなどできます。
- ・4種類のアラーム音を外部接点で制御できるマルチタイプ(GTLAM型)、6種類のアラーム音と2種類のメロディから、内部スイッチにて1音色を選択できるシングルタイプ(GTLA型)です。
- ・同時に複数の電子音起動信号が入った場合、若い番号の信号を優先します。(マルチタイプ)
- ・外部接点回路は無電圧接点回路で、PLC(NPNオープンコレクタ)による直接駆動が可能です。
- ・保護特性IP53(正方向取り付け時)です。(*1)
- ・付属の遮光シートを使用すると不要な方向への光を遮断できます。(約180度)

- ・The rotating beacon units can be combined in one to three tiers for your use. (For details, see pages 109 to 110.)
- ・Each tier of the LED signal light can be separately switched between lighting and flashing with a built-in DIP switch. The flashing speed can be easily controlled with the flashing speed control volume.
- ・Large-sized LED tower light with a mega volume horn speaker that works well even in a noisy place.
- ・The maximum sound level is 105 dB. (Adjustable at the range of 0 to 105 dB with the built-in volume)
- ・The built-in attenuation circuit (-25 dB) can reduce the sound level at night when combined with a separate timer.
- ・Multi-type unit that can control four alarm-sounds with external contacts (type GTLAM), and single-type unit that can choose a tone from six alarm sounds and two melodies with an internal switch (type GTLA).
- ・When multiple electronic alarm start signals are input at the same time, the signal with the lowest number has priority. (multi-type)
- ・The no-voltage contact circuit for the external contacts can be directly driven by PLC (NPN open collector).
- ・The protection rating is IP53 (when mounted in the forward direction).
- ・Attached shade sheets can cut off the lighting toward unnecessary directions. (approximately 180 degrees)



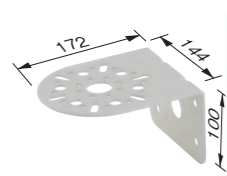
不要な方向への遮光シート付き。

製品群 Product Selection



標準色は上記写真の組み合わせとなります。

オプション Option

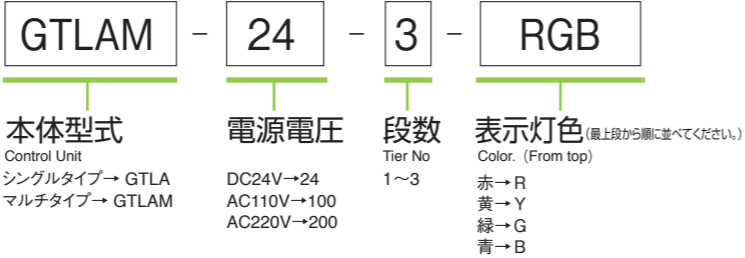


取付L金具 L-3A ¥1,700

型式の付け方 How to construction Model No.

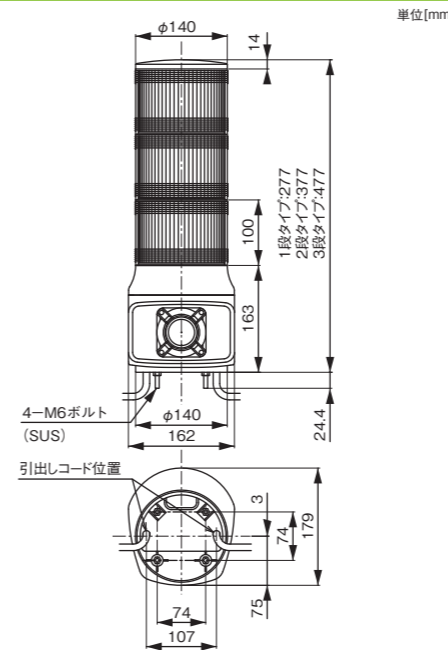
標準色以外の色の組み合わせは受注対応で承ります。(価格は赤・黄・緑のLEDユニットのかわりに、青のLEDユニットを組み込まれた場合、1ユニットにつき¥11,500が加算されます。納期については、デジタルシグナリング販売事業部までお問い合わせください。)ご注文の際は、下記の要領で型式をご指定ください。(*8)

[例] マルチタイプ 定格電源電圧DC24V 3段 赤緑青の場合、GTLAM-24-3-RGBとなります。

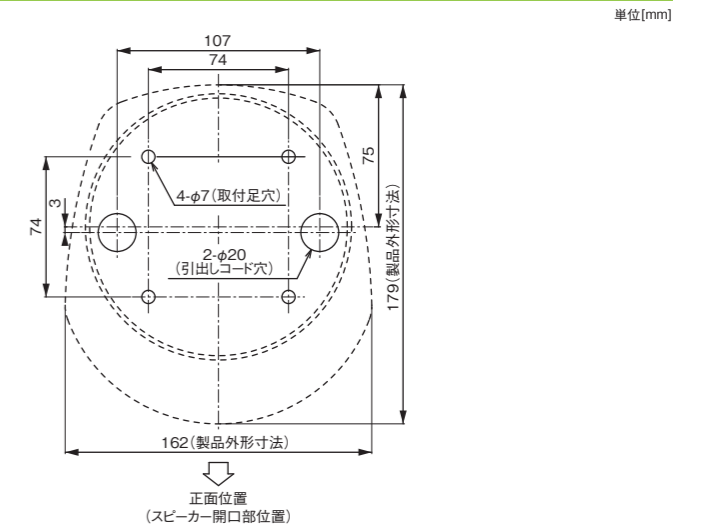


*本製品は、ご購入後の色の組み替えはできません。

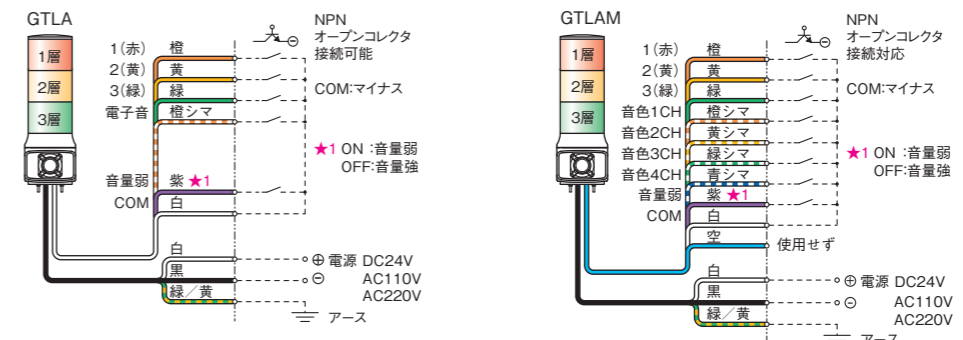
外観寸法図 Dimension



取付寸法 Mounting Dimensions



結線図 Wiring



仕様表 Specification

	定格電源電圧 Voltage	段数 Number of Tiers	型式 Model No.	使用電圧範囲 Voltage Range	消費電力 Power Consumption	信号線接点容量 Signal Wire Contact Capacity	電子音 Electronic Alarm	音圧レベル Sound Pressure Level	製品質量 Mass	参考標準価格 Price	備考 Remarks
φ140 積層式表示灯	DC24V	1	GTLA-24-1	19~29V	15W	電源電圧以上 50mA以上	1. ビーポー音(ビーポー音...) 2. ビービー音(ビィビィ、ビィビィ...) 3. チャイム音(ピンポン音...) 4. プルプル音(プルプル音...)*(*6) 5. リング音(トゥルルル、トゥルルルル...) 6. トレモロ音(ビボビボ音...) 7. 大きな葉の木の音(曲) 8. 静かな湖畔(曲) 再生数1音(音色切替スイッチで設定)	最大105dB (1m前方) (*7)	3.2kg	¥49,300-	RoHS 対応品
		2	GTLA-24-2		19W				3.6kg	¥67,200-	
		3	GTLA-24-3		24W				4.0kg	¥85,100-	
	AC110V	1	GTLA-100-1	15W	DC24V以上 50mA以上	1. ビュービュー音(ビュービュー音...) 2. 非常ベル音(自火報ベルに類似) 3. 警鐘音(カン・カン音...) 4. ピンポン音(ピンポン音...)	最大105dB (1m前方) (*7)	3.2kg	¥49,300-		
		2	GTLA-100-2	18W				3.2kg	¥52,600-		
		3	GTLA-100-3	21W				3.6kg	¥70,600-		
AC220V	1	GTLA-200-1	15W	180~240V	15W	1. ビュービュー音(ビュービュー音...) 2. 非常ベル音(自火報ベルに類似) 3. 警鐘音(カン・カン音...) 4. ピンポン音(ピンポン音...)	最大105dB (1m前方) (*7)	3.2kg	¥49,300-		
	2	GTLA-200-2	18W					3.2kg	¥52,600-		
	3	GTLA-200-3	21W					3.6kg	¥70,600-		

上記使用表の価格は、標準色の場合の価格です。赤・黄・緑のLEDユニットのかわりに青のLEDユニットを組み込まれた場合、1ユニットにつき¥11,500が加算されます。

オプション→P.289~298 取付L金具-L-3A グローブ:GTLG-*(*)色 (*1)詳細は、302ページの保護特性表をご参照ください。 (*2)出荷時は点灯仕様で設定されています。 (*3)各層の点滅速度は、同期しません。また、表記の点滅速度は、電源電圧など、ご使用の環境により変化しますので、目安としてください。 (*4)本機種は、表示灯ユニットの種類のご指定がない場合、LEDユニットが組み込まれます。 (*5)消費電力、価格はLED表示灯のみの組み合わせの場合です。回転灯ユニットを組み合わせた場合についてはP.110の各表示灯ユニット一覧をご覧ください。

(*6)音色は【●】印が標準セットされています。 (*7)音圧レベルは内蔵ボリュームで調節できます。(0~105dB)また、記載の音圧は本体前面の前方1mでの最大音圧です。音色、電圧変動、取り付け状態により変化するため、表記の音圧より低くなる場合があります。 (*8)標準色は、【製品群】写真の組み合わせとなります。標準色以外の組み合わせは、受注対応で承ります。本製品は、ご購入後の色の組み替えはできません。色配列は、型式の最後に、最上段から順に、R、Y、G、Bで指定ください。

アローシリーズ 積層式表示灯

ホーンスピーカ型音声合成警報器内蔵タイプ 積層式LED表示灯

GTL型

φ140 直付け積層式ホーンスピーカ型音声合成警報器内蔵点灯(点滅)タイプ

特長／製品群／オプション

光源 LED
Light Source

音源 音声合成
Sound

電源電圧 DC 24V
AC 110V
Voltage AC 220V

グローブサイズ φ140
Size

規格	LED	耐振	色数	赤・黄・緑	適合品	UL 認定品	CSA 認定品	CCC 認定品	RoHS 対応	グッドデザイン賞
GTLVB										
音源	取付	音量	IP	オープンコレクタ	動作	制御タイプ	音色	音色数/コメント数	録音時間	
ホーンスピーカ	直付け	0~105dB	IP53	NPN	点灯(点滅)	マルチタイプ	音声合成	4音	128秒	

特長 Feature

- ・1段から3段まで用途に応じて回転灯ユニットを組み合わせることができます。(詳細はP.109~110を参照)
- ・LED表示灯は、内蔵ディップスイッチで各層毎に点灯・点滅の切り換えを、また、点滅速度調節ボリュームにより点滅速度の調節が簡単に行えます。
- ・騒音のなかでも威力を発揮する大音量のホーンスピーカ付き大型積層式LED表示灯です。
- ・音量は最大105dBです。(内蔵ボリュームで0~105dBまで調節可能)
- ・減音回路付き(25dB down)のため、タイマーを別途で組み合わせることにより夜間の音量を下げるなどができます。
- ・4種類のコメント(合計128秒まで)を4チャンネルの外部接点で制御できるマルチタイプです。
- ・音声の入力信号はビット入力4チャンネル(標準)、または、バイナリ入力15チャンネル(4ビット)が可能です。
- ・バイナリ入力で15チャンネルのコメントにも対応できます。(別料金)
- ・コメント再生中に出力されるBUSY制御信号(オープンコレクタ出力)は、各種信号および表示灯の点灯などに利用できます。
- ・音声メモリモジュールの分析のビットレートは必要に応じて標準以外での作成が可能です。
- ・コメントやフレーズが複数の部分に有る場合、編集機能により、一回分の記憶が良いため、メモリの節約が可能です。
- ・同時に複数の音声起動信号が入った場合、若いチャンネル番号のコメントを優先します。(別料金にて後着優先も対応)
- ・外部接点回路は無電圧接点回路で、PLC(NPNオープンコレクタ)による直接駆動が可能です。
- ・保護特性IP53(正方向取り付け時)です。(*1)
- ・本機購入と同時に、標準コメントライブラリー(P.234~264)からコメントを選んでいただくと、録音費は無料です。
- ・付属の遮光シートを使用すると不要な方向への光を遮断できます。(約180度)



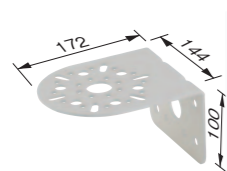
不要な方向への遮光シート付き。

製品群 Product Selection



標準色は上記写真の組み合わせとなります。

オプション Option



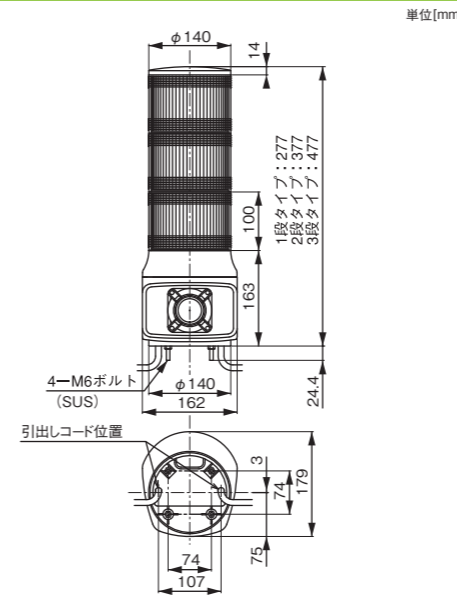
取付L金具 L-3A ¥1,700

- ・The rotating beacon units can be combined in one to three tiers for your use. (For details, see pages 109 to 110.)
- ・Each tier of the LED signal light can be separately switched between lighting and flashing with a built-in DIP switch. The flashing speed can be easily controlled with the flashing speed control volume.
- ・Large-sized LED tower light with a mega volume horn speaker that works well even in a noisy place.
- ・The maximum sound level is 105 dB. (Adjustable at the range of 0 to 105 dB with the built-in volume)
- ・The built-in attenuation circuit (-25 dB) can reduce the sound level at night when combined with a separate timer.
- ・Multi-type unit that can control four comments (up to 128 seconds in total) with four-channel external contacts.
- ・The audio input signal can be 4 channels in the bit input mode(standard) or 15 channels in the binary input mode (4 bits).
- ・Fifteen-channel comments can be controlled in the binary input mode. (extra charge required)
- ・The BUSY control signals output during comment playback (open-collector output) can be used for various signals and turning on a signal light.
- ・The analysis bit rate of the voice memory module can be customized when necessary.
- ・The memory can be used efficiently because the edit function can reuse the same data for different portions containing the same comments or phrases.
- ・When multiple voice start signals are input at the same time, the comment with the lowest channel number has priority. (Last arrive priority mode is available for extra charge.)
- ・The no-voltage contact circuit for the external contacts can be directly driven by PLC(NPN open collector).
- ・The protection rating is IP53 (when mounted in the forward direction).
- ・Recording is free of charge if you choose comments from the standard comment library (pages 234 to 264) when you purchase this product.
- ・Attached shade sheets can cut off the lighting toward unnecessary directions. (approximately 180 degrees)

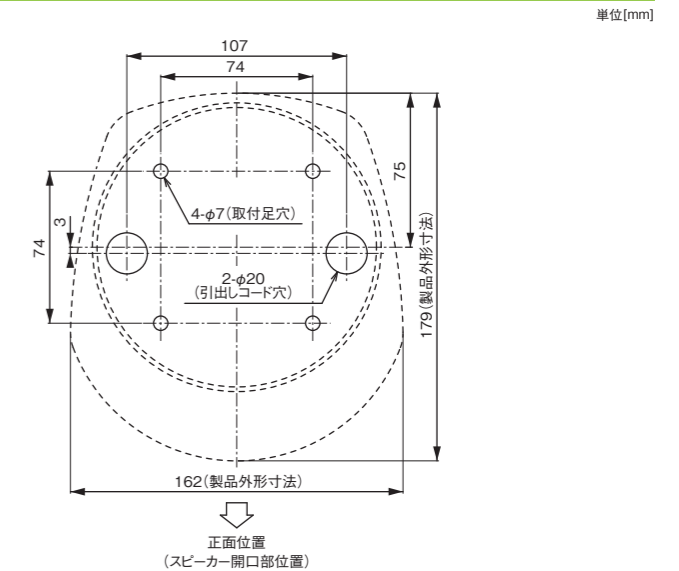
標準コメントライブラリー→P.234~264 オプション→P.289~298 取付L金具:L-3A グローブ:GTLG-*(※1)詳細は、302ページの保護特性表をご参照ください。(※2)出荷時は点灯仕様に設定されています。(※3)各層の点滅速度は、同期しません。また、表記の点滅速度は、電源電圧など、ご使用の環境により変化しますので、目安としてください。(※4)音圧レベルは内蔵ボリュームで調節できます。(0~105dB)GTLVの音圧レベルは、1kHz正弦波を再生したとき本体前面の前方1mでの最大音圧です。また、録音内容、電圧変動、取り付け状態により変化するため、表記の音圧より低くなる場合があります。

外観寸法図／取付寸法／結線図／型式の付け方／仕様表

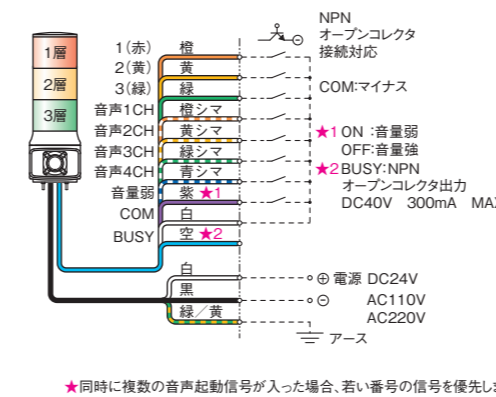
外観寸法図 Dimension



取付寸法 Mounting Dimensions



結線図 Wiring



★同時に複数の音声起動信号が入った場合、若い番号の信号を優先します。

型式の付け方 How to construction Model No.

標準色以外の色の組み合わせは受注対応で承ります。(価格は赤・黄・緑のLEDユニットのかわりに、青のLEDユニットを組み込まれた場合、1ユニットにつき¥11,500-が加算されます。納期については、デジタルシグナリング販売事業部までお問い合わせください。)ご注文の際は、下記の要領で型式をご指定ください。(※7)

[例] 定格電源電圧DC24V 3段 赤緑青の場合、GTLVB-24-3-RGBとなります。

GTLVB	-	24	-	3	-	RGB
本体型式 Control Unit GTLVB		電源電圧 Voltage DC24V→24 AC110V→100 AC220V→200		段数 Tier No 1~3		表示灯色 (最上段から順に並べてください) Color. (From top) 赤→R 黄→Y 緑→G 青→B

★本製品は、ご購入後の色の組み替えはできません。

仕様表 Specification

φ140 積層式表示灯	定格電源電圧 Voltage	段数 Number of Tiers	型式 Model No.	使用電圧範囲 Voltage Range	消費電力 (※6) Power Consumption	信号線接点容量 Signal Wire Contact Capacity	音声 Voice	音圧レベル Sound Pressure Level	製品質量 Mass	参考標準価格 (※6) Price	備考 Remarks
マルチタイプ	DC24V	1	GTLVB-24-1	19~29V	15W	電源電圧以上 10mA以上	コメント数:4種類 (バイナリ-15) 記憶時間:合計128秒(64kbit/s) (4コメントを外部接点切替) 音声合成方式:ADPCM2	最大105dB (1m前方) (※4)	3.2kg	¥69,400-	RoHS 対応品
		2	GTLVB-24-2		19W				3.6kg	¥87,400-	
		3	GTLVB-24-3		24W				4.0kg	¥105,300-	
	AC110V	1	GTLVB-100-1	90~120V	15W	3.2kg			¥69,400-		
		2	GTLVB-100-2		18W	3.6kg			¥87,400-		
		3	GTLVB-100-3		21W	4.0kg			¥105,300-		
	AC220V	1	GTLVB-200-1	180~240V	15W	3.2kg			¥69,400-		
		2	GTLVB-200-2		18W	3.6kg			¥87,400-		
		3	GTLVB-200-3		21W	4.0kg			¥105,300-		

光源 Light Source	点滅速度 Flash・min ⁻¹ (※2)	IP	材質 Material	引き出し線 Cord	
				長さ Length	線種 Wire Type
GTLV	130min ⁻¹ 調節範囲 40~180min ⁻¹ (※3)	IP53	ボディ部及び上部カバー:ASA樹脂 グローブ:メタクリル樹脂	500mm	VCT-F (φ6.5) 10芯 VCT-F (φ7) 3芯 信号線 電源線

メモリ容量

	搭載数	メモリ容量	ビットレート	再生時間
標準	1個	8Mbit (増設不可)	32kbit/s	256秒
			64kbit/s	128秒
			128kbit/s	64秒

上記使用表の価格は、標準色の場合の価格です。赤・黄・緑のLEDユニットのかわりに青のLEDユニットを組み込まれた場合、1ユニットにつき¥11,500-が加算されます。

(※5)本機種は、表示灯ユニットの種類のご指定がない場合、LEDユニットが組み込まれます。(※6)消費電力、価格はLED表示灯のみの組み合わせの場合です。回転灯ユニットを組み合わせた場合についてはP.110の各表示灯ユニット一覧をご覧ください。(※7)標準色は、【製品群】写真の組み合わせとなります。標準色以外の組み合わせは、受注対応で承ります。本製品は、ご購入後の色の組み替えはできません。色配列は、型式の最後に、最上段から順に、R、Y、G、Bでご指定ください。

アローシリーズ 積層式表示灯
一灯多色式 LED表示灯
LPAS型
一灯多色点灯 壁付けタイプ

特長/使用例

外観寸法図/取付寸法/結線図/仕様表

光源 Light Source	LED
音源 Sound	—
電源電圧 Voltage	DC 12V DC 24V
グローブサイズ Size	—

光源	耐振	色数	規格					
多色LED	—	赤・緑・青・黄・紫・水・白	CE適合品	UL認定品	CSA認定品	CCC認定品	RoHS対応	グッドデザイン賞
音源	取付	音量	IP	オープンコレクタ	動作	制御タイプ	音色	音色数/コメント数
—	壁付け	—	IP54	NPN/PNP	点灯	—	—	—

LPAS-S

特長 Feature

- ・1台で7色表示可能なマルチカラータイプです。
- ・乳白色グローブとの組み合わせで高視認性を実現しています。
- ・光源がLEDなので長寿命で振動にも強くメンテナンスフリーで、しかも省電力。
- ・標準でNPN/PNPオープンコレクタ接続に対応しています。
- ・環境に優しいRoHS指令に対応した商品です。
- ・保護特性IP54水のかかる場所でも使用可能です。

- ・Multi-color type unit for seven colors in one unit.
- ・The combination with the milky-white lens realizes high visibility.
- ・LED light source provides long product life as well as vibration-resistant, maintenance-free, and energy-saving properties.
- ・Compatible with NPN/PNP open-collector connection as a standard.
- ・Eco-friendly product compliant with RoHS directive.
- ・The protection rating is IP54. Usable in places subject to water.



発光色

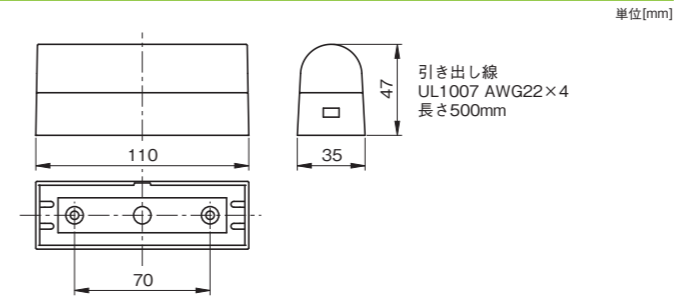
- Luminescence color
- 赤色 Red
 - 緑色 Green
 - 青色 Blue
 - 黄色 Yellow
 - 紫色 Purple
 - 水色 Light blue
 - 白色 White

使用例

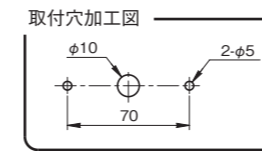


この商品は、タイマー回路・点滅回路を内蔵していません。別途制御回路をご用意ください。This commodity has neither Timer Circuit nor Blinking Circuit. Please prepare Circuit for The Control besides this.

外観寸法図 Dimension

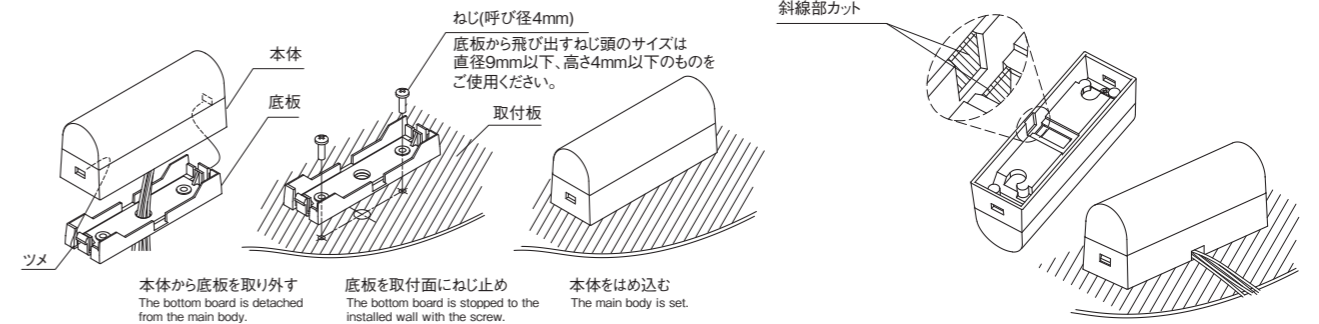


取付寸法 Mounting Dimensions



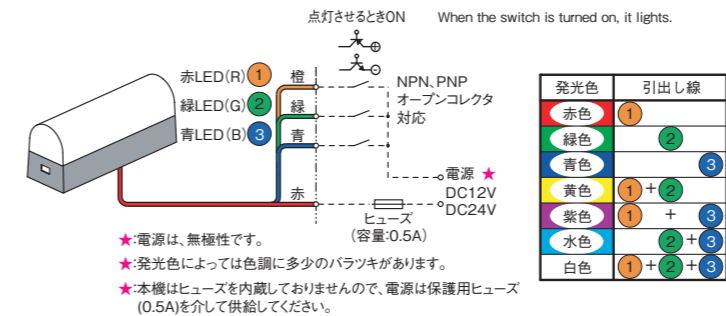
- ・本体を取り外すときは、細いマイナスドライバーなどを使用して両端のツメを外してください。
Please remove "Fingernail" at both ends by using thin "Minus driver" etc. when you detach the main body.
- ・M4ねじの推奨締め付けトルクは1.0N・mです。
Recommended tightening torque of the M4 screw is 1.0N・m.

- ・引き出し線を本体側面から引き出す場合は、下図本体裏側の指定部分を切り取ってください。
Please see the following and cut out the specified part on the other side of the main body when you want to put out the lead wire from the main body side.
(側面から引き出した場合、防水性能が満足できなくなりますのでご注意ください。)



結線図 Wiring

下図の通り結線を行ってください。Please connect wires as shown in the figure below.
①②③のON/OFFの組み合わせにより発光色が変わります。(右表参照)
The luminescence color changes by combining ON/OFF of "Lead line of ①②③".
(Refer to a right table.)



仕様表 Specification

定格電源電圧 Voltage	標準色 Color	型式 Model No.	使用電圧範囲 Voltage Range	消費電力 Power Consumption							信号線接点容量 Signal Wire Contact Capacity	突入電流 Inrush Current	製品質量 Mass	参考標準価格 Price	備考 Remarks
				赤色 Red	緑色 Green	青色 Blue	黄色 Yellow	紫色 Purple	水色 Light blue	白色 White					
DC12V	7色 (赤・緑・青・黄・紫・水・白)	LPAS-12S	10~15V	0.3W	0.6W	0.6W	0.9W	0.9W	1.2W	1.5W	電源電圧以上50mA以上	なし	0.1kg	10,500円	RoHS 対応品
DC24V		LPAS-24S	19~30V	0.6W	0.6W	0.6W	1.2W	1.2W	1.2W	1.8W					

光源 Light Source	閃光速度 Flash・min ⁻¹	保護特性 Protection Characteristic	使用温度範囲 Temperature Range	使用湿度範囲 Humidity Range	定格時間 Rated Time	材質色調 Material/Color	引き出し線 Cord	
							長さ Length	線種 Wire Type
LED	点滅しません	IP54	-10℃~60℃	35%~85%RH (結露なきこと) (No Condensation)	連続 Continuous	カバー:ポリカーボネート樹脂(白) ベース:ポリカーボネート樹脂(黒) 底板:ABS樹脂(黒)	500mm	UL1007 AWG22×4本

アローシリーズ 積層式表示灯

一灯多色式 LED表示灯

ROT型

φ40 一灯多色点灯 ポール取付/標準L金具タイプ

特長 / 製品群 / 型式の付け方

外観寸法図 / 取付寸法 / 結線図 / 仕様表

光源 Light Source	LED
音源 Sound	ブザー
電源電圧 Voltage	DC 24V
グローブサイズ Size	φ40

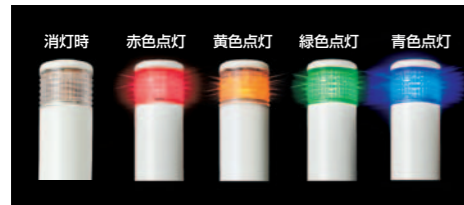
光源	耐振	色数	規格						
多色LED	-	赤・黄・緑・青	CE適合品	UL認定品	CSA認定品	CCC認定品	RoHS対応	グッドデザイン賞	
CE	-	RoHS	-	-	-	-	-	-	
音源	取付	音量	IP	オープンコレクタ	動作	制御タイプ	音色	音色数/コメント数	録音時間
ブザー	ポール取付/標準L金具	70~85dB	IP64	NPN	点灯	-	-	1音	-



特長 Feature

- ・従来の電球式、LEDタワーより安い衝撃の価格です。
- ・レインボーユニットの下にオプションユニット(一色のみ表示)を1段追加搭載することができ、「運転中」などの常時点灯用として使用いただけます。
- ・音量は最大85dBです。(外部音量調節ダイヤルにて70~85dBまで調節可能)(ROMTB型)
- ・標準でNPNオープンコレクタ接続に対応しています。
- ・明るい場所でも点灯状態がはっきり判る、クリアグローブタイプです。1段分で最大4色まで表示できるため、従来の表示灯に比べ大幅な省スペース化ができます。
- ・グローブは衝撃に強いポリカーボネート樹脂を採用。
- ・耐油性に優れたアロイ樹脂を一部に採用。切削油などのオイルミスト環境にも配慮しています。
- ・IEC・EN規格適合品です。EU諸国への輸出に際し、CEマーキングが必要な機器へも安心してご使用いただけます。(対象品:AC/DC24Vタイプのみ)
- ・保護特性IP65(正方向・水平面取り付け時 ROT型)、IP64(正方向・水平面取り付け時 ROMTB型)です。(※1)

- ・Stunning price; lower than existing electric bulb towers and LED towers.
- ・An optional single-tier unit (for one color only) can be added under the rainbow unit to display "in operation" or other messages all the time.
- ・The maximum sound level is 85 dB. (The external volume control dial can adjust the level in the range of 70 to 85 dB.) (Type ROMTB)
- ・Compatible with NPN open-collector connection as a standard.
- ・Clear lens type for high visibility of lighting status even in a well-lit area. Significant space-saving compared to existing signal lights because each tier can display up to four colors.
- ・High-impact polycarbonate resin is used for the lens.
- ・High oil-resistant alloy resin is partially used. Oil-mist environments such as cutting oil have also been considered.
- ・Compliant with IEC/EN standards. Applicable for equipment which requires CE marking when exported to EU countries. (The 24 VAC/VDC type only)
- ・The protection rating is IP65 Type ROT (when mounted in the forward direction on the horizontal plane). The protection rating is IP64 Type ROMTB (when mounted in the forward direction on the horizontal plane).



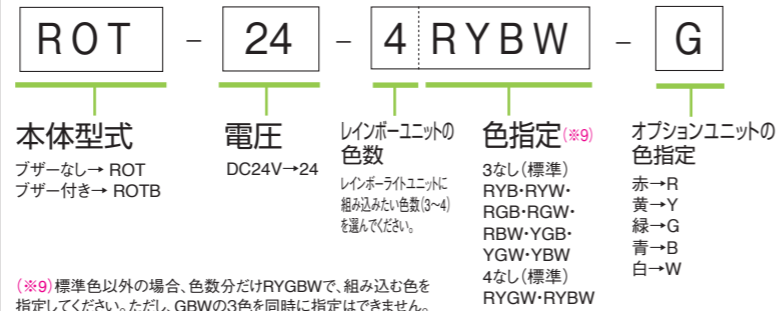
製品群 Product Selection



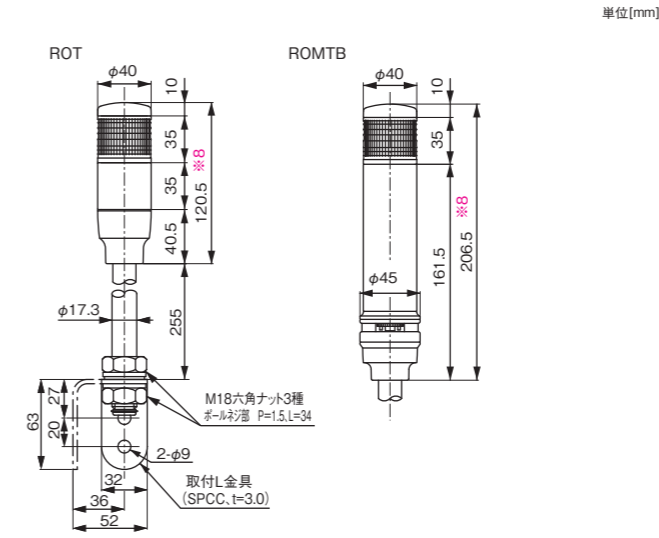
型式の付け方 How to construction Model No.

標準色以外の色の組み合わせは受注対応で承ります。(価格は、標準品と同じです。納期については、デジタルシグナリング販売事業部までお問い合わせください。)ご注文の際は、下記の要領で型式をご指定ください。

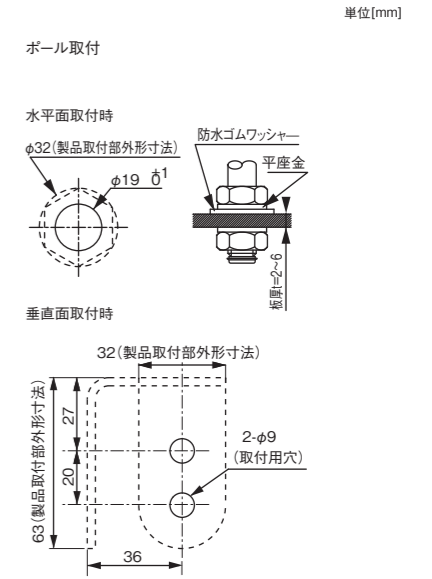
【例】ブザーなしタイプ点灯式、赤・黄・青・白の4色内蔵で、緑のオプションユニットを付けた場合、ROT-24-4RYBW-Gとなります。



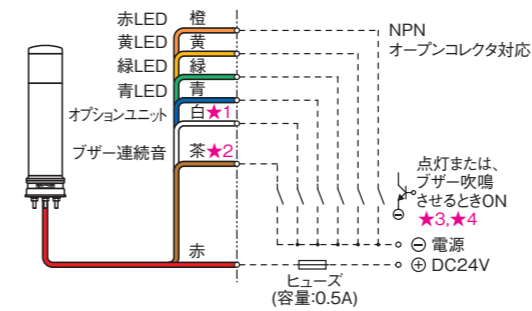
外観寸法図 Dimension



取付寸法 Mounting Dimensions



結線図 Wiring



- ★1 オプションユニット(単色表示灯)専用(★5)
- ★2 ブザータイプのみ
- ★3 4色同時点灯は行わないでください。
- ★4 レインボーユニットに白を含む場合、白いマークチューブの線で点灯します。
- ★5 オプションユニットはレインボーユニットの下に取付可能(1ユニットのみ)な単色表示ユニットです。

仕様表 Specification

	定格電源電圧 Voltage	標準色 Color	型式 Model No.	消費電力 Power Consumption	信号線接続容量 Signal Wire Contact Capacity		電子ブザー音 Electronic Buzzer	音圧レベル Sound Pressure Level	製品質量 Mass	参考標準価格 Price	備考 Remarks
					LED	ブザー Buzzer					
ポール取付	DC24V	赤・黄・緑	ROT-24-3	赤・黄 0.6W 緑・青・白 0.5W ブザー 1W(※5)	赤・黄 電源電圧以上 25mA以上	-	なし	なし	0.5kg	¥9,700-	CE適合品 RoHS対応品
		赤・黄・緑・青	ROT-24-4		緑・青・白 電源電圧以上 20mA以上	0.5kg			¥11,800-		
		赤・黄・緑	ROMTB-24-3		電源電圧以上 100mA以上	0.5kg			¥14,500-		
		赤・黄・緑・青	ROMTB-24-4		電源電圧以上 100mA以上	0.5kg			¥16,500-		

	光源 Light Source	IP	材質 Material	引き出し線 Wire	
				長さ Length	線種 Wire Type
ROT-24	LED	IP65	上部カバー:アロイ樹脂 ポール取付ベース:アロイ樹脂 グローブ:ポリカーボネート樹脂 ボディ部:ABS/アロイ樹脂 ポール(φ17.3):アルミニウム L金具:SPCC(三個クロムクロメートメッキ)	600mm	信号線 電源線 UL1007AWG22×6
ROML-24		IP64		750mm	
ROMTB-24		IP64		500mm	

アローシリーズ 積層式表示灯

一灯多色式 LED表示灯

ROG型

φ40 一灯多色点灯 直付けタイプ

特長／製品群／型式の付け方

外観寸法図／取付寸法／結線図／仕様表

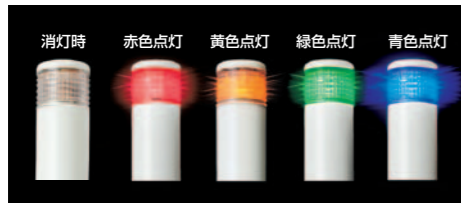
光源 Light Source	LED
音源 Sound	ブザー
電源電圧 Voltage	DC 24V
グローブサイズ Size	φ40

規格	光源	耐振	色数	規格									
				CE適合品	UL認定品	CSA認定品	CCC認定品	RoHS対応	グッドデザイン賞	RoHS			
	多色LED	-	赤・黄・緑・青	CE	-	-	-	RoHS	-				
音源	取付	音量	IP	オープンコレクタ	動作	制御タイプ	音色	音色数 コメント数	録音時間				
ROG	-	直付け	-	IP65	NPN	点灯	-	-	-				
ROMG	-	直付け	-	IP65	NPN	点灯	-	-	-				
ROMGB	ブザー	直付け	70~85dB	IP65	NPN	点灯	-	-	1音				

特長 Feature

- ・従来の電球式、LEDタワーより安い衝撃の価格です。
- ・レインボーユニットの下にオプションユニット（一色のみ表示）を1段追加搭載することができ、「運転中」などの常時点灯用として使用いただけます。
- ・音量は最大85dBです。（外部音量調節ダイヤルにて70~85dBまで調節可能）（ROMGB型）
- ・標準でNPNオープンコレクタ接続に対応しています。
- ・明るい場所でも点灯状態がはっきり判る、クリアグローブタイプです。1段分で最大4色まで表示できるため、従来の表示灯に比べ大幅な省スペース化ができます。
- ・グローブは衝撃に強いポリカーボネート樹脂を採用。
- ・耐油性に優れたアロイ樹脂を一部に採用。切削油などのオイルミスト環境にも配慮しています。
- ・IEC・EN規格適合品です。EU諸国への輸出に際し、CEマーキングが必要な機器へも安心してご使用いただけます。（対象品:AC/DC24Vタイプのみ）
- ・保護特性IP65（正方向・水平面取り付け時）です。（※1）

- ・Stunning price; lower than existing electric bulb towers and LED towers.
- ・An optional single-tier unit (for one color only) can be added under the rainbow unit to display "in operation" or other messages all the time.
- ・The maximum sound level is 85 dB. (The external volume control dial can adjust the level in the range of 70 to 85 dB.) (Type ROMGB)
- ・Compatible with NPN open-collector connection as a standard.
- ・Clear lens type for high visibility of lighting status even in a well-lit area. Significant space-saving compared to existing signal lights because each tier can display up to four colors.
- ・High-impact polycarbonate resin is used for the lens.
- ・High oil-resistant alloy resin is partially used. Oil-mist environments such as cutting oil have also been considered.
- ・Compliant with IEC/EN standards. Applicable for equipment which requires CE marking when exported to EU countries. (The 24 VAC/VDC type only)
- ・The protection rating is IP65 (when mounted in the forward direction on the horizontal plane).



製品群 Product Selection



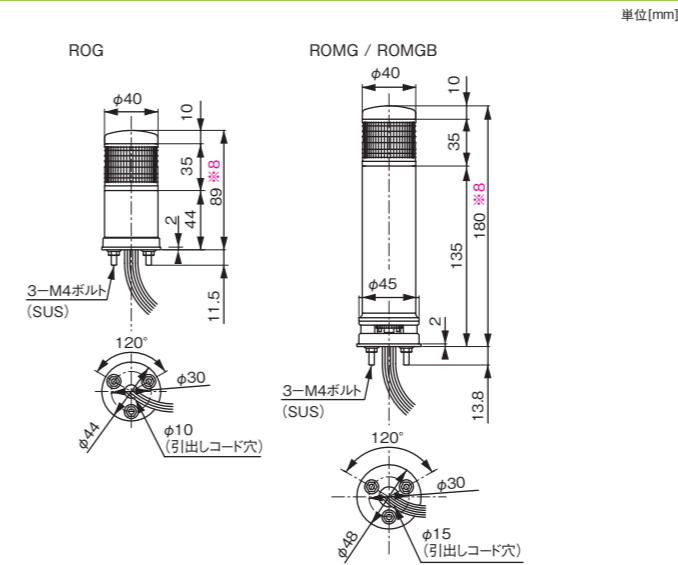
型式の付け方 How to construction Model No.

標準色以外の色の組み合わせは受注対応で承ります。（価格は、標準品と同じです。納期については、デジタルシグナリング販売事業部までお問い合わせください。）ご注文の際は、下記の要領で型式をご指定ください。

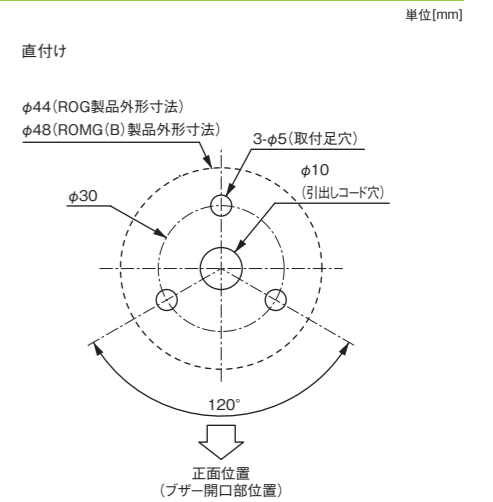
【例】ロングボディ・ブザー付きタイプ点灯式、赤・黄・青・白の4色内蔵で、緑のオプションユニットを付けた場合、ROMGB-24-4RYBW-Gとなります。



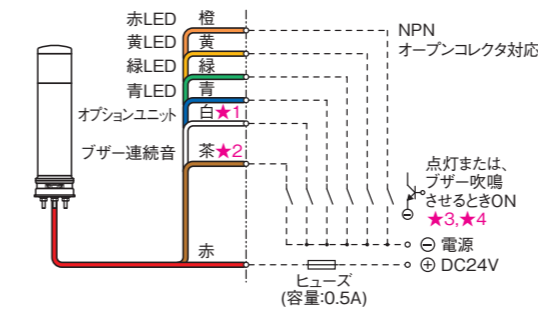
外観寸法図 Dimension



取付寸法 Mounting Dimensions



結線図 Wiring



- ★1 オプションユニット(単色表示灯)専用(★5)
- ★2 ブザータイプのみ
- ★3 4色同時点灯は行わないでください。
- ★4 レインボーユニットに白を含む場合、白いマークチューブの線で点灯します。
- ★5 オプションユニットはレインボーユニットの下に取付可能(1ユニットのみ)な単色表示ユニットです。

仕様表 Specification

	定格電源電圧 Voltage	標準色 Color	型式 Model No.	消費電力 Power Consumption	信号線接続容量 Signal Wire Contact Capacity		電子ブザー音 Electronic Buzzer	音圧レベル Sound Pressure Level	製品質量 Mass	参考標準価格 Price	備考 Remarks
					LED	ブザー Buzzer					
直付け	DC24V	赤・黄・緑	ROG-24-3	赤・黄 0.6W 緑・青・白 0.5W ブザー 1W (※5)	赤・黄 電源電圧以上 25mA以上	ブザー	なし	なし	0.1kg	¥8,500-	CE適合品 RoHS対応品
		赤・黄・緑・青	ROMG-24-3						0.1kg	¥10,500-	
		赤・黄・緑・青	ROMG-24-4						0.2kg	¥8,900-	
		赤・黄・緑	ROMGB-24-3						0.2kg	¥11,000-	
		赤・黄・緑・青	ROMGB-24-3		電源電圧以上 100mA以上	連続音	85dB (1m前方) (※6)	0.2kg	¥13,300-		
		赤・黄・緑・青	ROMGB-24-4					0.2kg	¥15,600-		

	光源 Light Source	IP	材質 Material	引き出し線 Wire	
				長さ Length	線種 Wire Type
ROG-24	LED	IP65	上部カバー:アロイ樹脂 グローブ:ポリカーボネート樹脂 ボディ部:ABS / アロイ樹脂	900mm	信号線 UL1007AWG22×6 電源線 UL1007AWG22×7
ROMG-24				800mm	
ROMGB-24				800mm	

アローシリーズ 積層式表示灯

一灯多色式 LED表示灯

ROL型

φ40 一灯多色点灯 壁付けタイプ

特長／製品群／型式の付け方

外観寸法図／取付寸法／結線図／仕様表

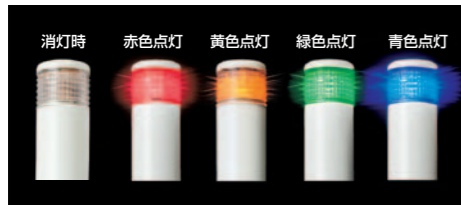
光源 Light Source	LED
音源 Sound	ブザー
電源電圧 Voltage	DC 24V
グローブサイズ Size	φ40

光源	耐振	色数	規格						
			CE適合品	UL認定品	CSA認定品	CCC認定品	RoHS対応	グッドデザイン賞	
多色LED	-	赤・黄・緑・青	CE	-	-	-	RoHS	-	
音源	取付	音量	IP	オープンコレクタ	動作	制御タイプ	音色	音色数/コメント数	録音時間
ROL	壁付け	-	IP64	NPN	点灯	-	-	-	-
ROML	壁付け	-	IP64	NPN	点灯	-	-	-	-
ROMLB	ブザー 壁付け	70~85dB	IP65	NPN	点灯	-	-	1音	-

特長 Feature

- ・従来の電球式、LEDタワーより安い衝撃の価格です。
- ・レインボーユニットの下にオプションユニット（一色のみ表示）を1段追加搭載することができ、「運転中」などの常時点灯用として使用いただけます。
- ・音量は最大85dBです。（外部音量調節ダイヤルにて70~85dBまで調節可能）（ROMLB型）
- ・標準でNPNオープンコレクタ接続に対応しています。
- ・90度ピッチで360度回転させて仮固定が可能ですので、機器の搬送、搬入時の表示灯破損を気にすることなく取り付けいただくことができます。
- ・明るい場所でも点灯状態がはっきり判る、クリアグローブタイプです。1段分で最大4色まで表示できるため、従来の表示灯に比べ大幅な省スペース化ができます。
- ・グローブは衝撃に強いポリカーボネート樹脂を採用。
- ・耐油性に優れたアロイ樹脂を一部に採用。切削油などのオイルミスト環境にも配慮しています。
- ・IEC・EN規格適合品です。EU諸国への輸出に際し、CEマーキングが必要な機器へも安心してご使用いただけます。（対象品:AC/DC24Vタイプのみ）
- ・保護特性IP64（正方向・水平面取り付け時）です。（※1）

- ・Stunning price; lower than existing electric bulb towers and LED towers.
- ・An optional single-tier unit (for one color only) can be added under the rainbow unit to display "in operation" or other messages all the time.
- ・The maximum sound level is 85 dB. (The external volume control dial can adjust the level in the range of 70 to 85 dB.) (Type ROMLB)
- ・Compatible with NPN open-collector connection as a standard.
- ・The ability of temporary fixing with 360-degree rotation at a 90-degree pitch allows the unit to be installed without caring for causing damage to the signal light during transportation and delivery of the equipment.
- ・Clear lens type for high visibility of lighting status even in a well-lit area. Significant space-saving compared to existing signal lights because each tier can display up to four colors.
- ・High-impact polycarbonate resin is used for the lens.
- ・High oil-resistant alloy resin is partially used. Oil-mist environments such as cutting oil have also been considered.
- ・Compliant with IEC/EN standards. Applicable for equipment which requires CE marking when exported to EU countries. (The 24 VAC/VDC type only)
- ・The protection rating is IP64 (when mounted in the forward direction on the horizontal plane).



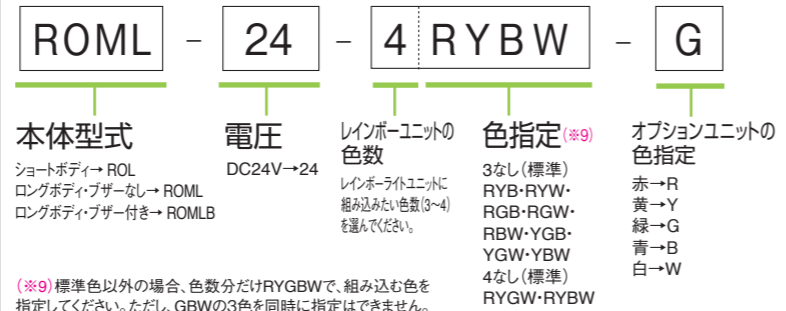
製品群 Product Selection



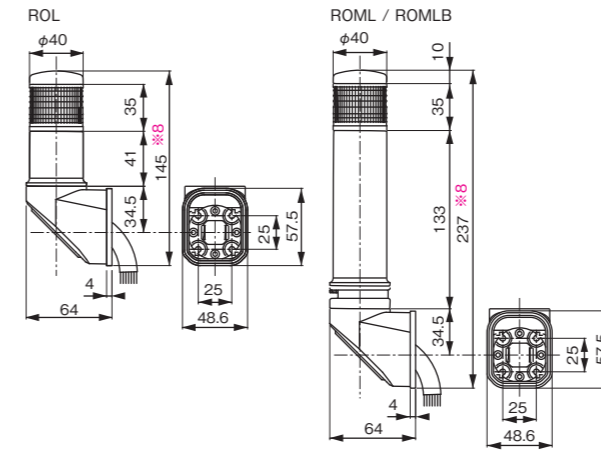
型式の付け方 How to construction Model No.

標準色以外の色の組み合わせは受注対応で承ります。（価格は、標準品と同じです。納期については、デジタルシグナリング販売事業部までお問い合わせください。）ご注文の際は、下記の要領で型式をご指定ください。

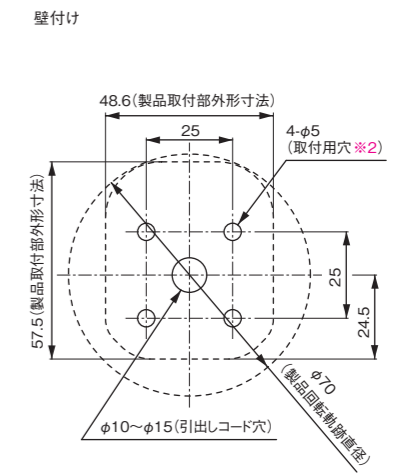
【例】ロングボディ・ブザーなしタイプ点灯式、赤・黄・青・白の4色内蔵で、緑のオプションユニットを付けた場合、ROML-24-4RYBW-Gとなります。



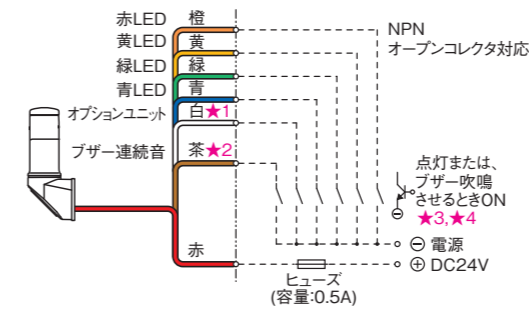
外観寸法図 Dimension



取付寸法 Mounting Dimensions



結線図 Wiring



- ★1 オプションユニット(単色表示灯)専用 (★5)
- ★2 ブザータイプのみ
- ★3 4色同時点灯は行わないでください。
- ★4 レインボーユニットに白を含む場合、白いマークチューブの線で点灯します。
- ★5 オプションユニットはレインボーユニットの下に取付可能 (1ユニットのみ)な単色表示ユニットです。

仕様表 Specification

壁付け	定格電源電圧 Voltage	標準色 Color	型式 Model No.	消費電力 Power Consumption	信号線接続容量 Signal Wire Contact Capacity		電子ブザー音 Electronic Buzzer	音圧レベル Sound Pressure Level	製品質量 Mass	参考標準価格 Price	備考 Remarks
					LED	ブザー Buzzer					
壁付け	DC24V	赤・黄・緑 赤・黄・緑・青 赤・黄・緑・青 赤・黄・緑・青	ROL-24-3	赤・黄・緑・青・白 0.6W 0.5W ブザー 1W (※5)	赤・黄 電源電圧以上 25mA以上 緑・青・白 電源電圧以上 20mA以上	-	なし	なし	0.2kg	¥12,300-	CE適合品 RoHS対応品
			ROL-24-4						0.2kg	¥14,900-	
			ROML-24-3						0.2kg	¥13,100-	
			ROMLB-24-3						0.2kg	¥15,600-	
			ROMLB-24-4			電源電圧以上 100mA以上	連続音	85dB (1m前方) (※6)	0.2kg	¥15,500-	
			ROMLB-24-5						0.2kg	¥17,600-	

	光源 Light Source	IP	材質 Material	引き出し線 Wire	
				長さ Length	線種 Wire Type
ROL-24	LED	IP64	上部カバー:アロイ樹脂 グローブ:ポリカーボネート樹脂 ボディ:ABS/アロイ樹脂	850mm	信号線 UL1007AWG22×6 電源線 UL1007AWG22×7
ROML-24				750mm	
ROMLB-24				750mm	

アローシリーズ 積層式表示灯

一灯多色式 LED表示灯

RET型

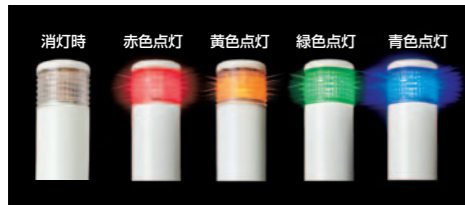
φ60 一灯多色点灯 ポール取付/標準L金具タイプ

特長／製品群／型式の付け方

外観寸法図／取付寸法／結線図／仕様表

光源 Light Source	LED
音源 Sound	ブザー
電源電圧 Voltage	DC 24V
グローブサイズ Size	φ60

規格	光源	耐振	色数	規格					
	多色LED	-	赤・黄・緑・青	CE適合品	UL認定品	CSA認定品	CCC認定品	RoHS対応	グッドデザイン賞
CE	-	-	-	RoHS	-	-	-	-	-
音源	取付	音量	IP	オープンコレクタ	動作	制御タイプ	音色	音色数/コメント数	録音時間
ブザー	ポール取付/標準L金具	70~85dB	IP64	NPN	点灯	-	-	2音	-



特長 Feature

- ・従来の電球式、LEDタワーより安い衝撃の価格です。
- ・レインボーユニットの下にオプションユニット(一色のみ表示)を1段追加搭載することができ、「運転中」などの常時点灯用として使用いただけます。
- ・音量は最大85dBです。(外部音量調節ダイヤルにて70~85dBまで調節可能)(RETB型)
- ・標準でNPNオープンコレクタ接続に対応しています。
- ・明るい場所でも点灯状態がはっきり判る、クリアグローブタイプです。1段分で最大4色まで表示できるため、従来の表示灯に比べ大幅な省スペース化ができます。
- ・グローブは衝撃に強いポリカーボネート樹脂を採用。
- ・耐油性に優れたアロイ樹脂を一部に採用。切削油などのオイルミスト環境にも配慮しています。
- ・IEC・EN規格適合品です。EU諸国への輸出に際し、CEマーキングが必要な機器へも安心してご使用いただけます。(対象品:AC/DC24Vタイプのみ)
- ・保護特性IP65(正方向・水平面取り付け時 RET型)、IP64(正方向・水平面取り付け時 RETB型)です。(*1)

- ・Stunning price; lower than existing electric bulb towers and LED towers.
- ・An optional single-tier unit (for one color only) can be added under the rainbow unit to display "in operation" or other messages all the time.
- ・The maximum sound level is 85 dB. (The external volume control dial can adjust the level in the range of 70 to 85 dB.) (Type RETB)
- ・Compatible with NPN open-collector connection as a standard.
- ・Clear lens type for high visibility of lighting status even in a well-lit area. Significant space-saving compared to existing signal lights because each tier can display up to four colors.
- ・High-impact polycarbonate resin is used for the lens.
- ・High oil-resistant alloy resin is partially used. Oil-mist environments such as cutting oil have also been considered.
- ・Compliant with IEC/EN standards. Applicable for equipment which requires CE marking when exported to EU countries. (The 24 VAC/VDC type only)
- ・The protection rating is IP65 Type RET (when mounted in the forward direction on the horizontal plane). The protection rating is IP64 Type RETB (when mounted in the forward direction on the horizontal plane).

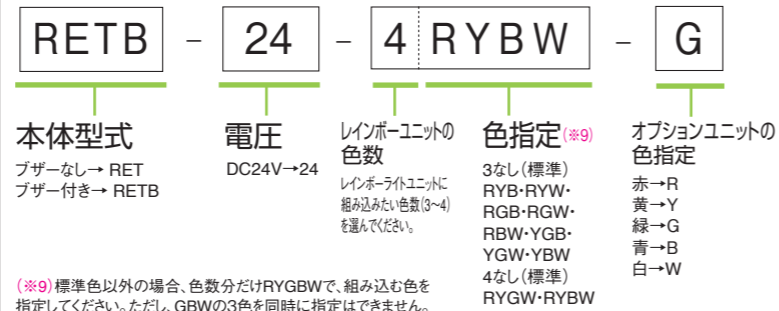
製品群 Product Selection



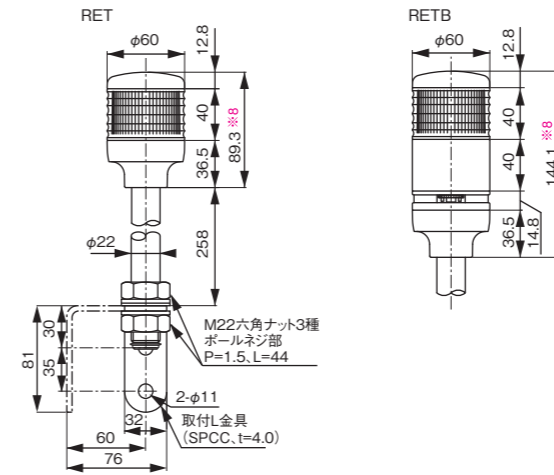
型式の付け方 How to construction Model No.

標準色以外の色の組み合わせは受注対応で承ります。(価格は、標準品と同じです。納期については、デジタルシグナリング販売事業部までお問い合わせください。)ご注文の際は、下記のを要領で型式をご指定ください。

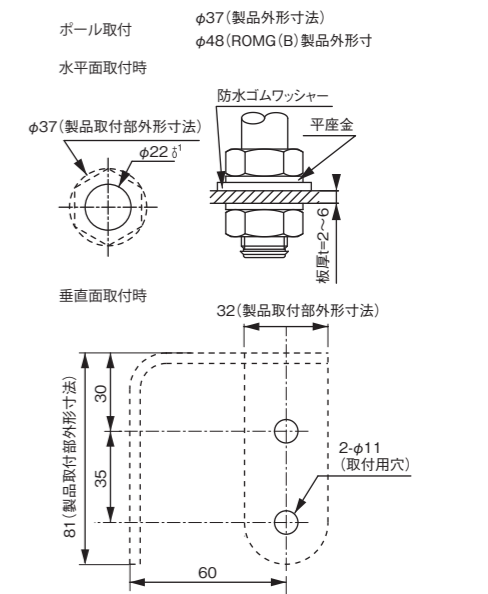
【例】ブザー付きタイプ点灯式、赤・黄・青・白の4色内蔵で、緑のオプションユニットを付けた場合、RET-24-4RYBW-Gとなります。



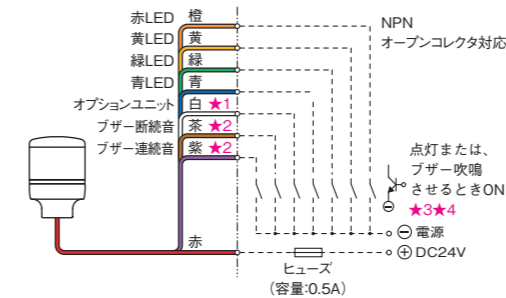
外観寸法図 Dimension



取付寸法 Mounting Dimensions



結線図 Wiring



- ★1 オプションユニット(単色表示灯)専用(★5)
- ★2 ブザータイプのみ
- ★3 4色同時点灯は行わないでください。
- ★4 レインボーユニットに白を含む場合、白いマークチューブの線で点灯します。
- ★5 オプションユニットはレインボーユニットの下に取付可能(1ユニットのみ)な単色表示ユニットです。

仕様表 Specification

	定格電源電圧 Voltage	標準色 Color	型式 Model No.	消費電力 Power Consumption	信号線接続容量 Signal Wire Contact Capacity		電子ブザー音 Electronic Buzzer	音圧 レベル Sound Pressure Level	製品質量 Mass	参考標準価格 Price	備考 Remarks
					LED	ブザー Buzzer					
ポール取付	DC24V	赤・黄・緑	RET-24-3	赤・黄 0.6W 緑・青・白 1W ブザー 1W(*5)	赤・黄	電源電圧以上 25mA以上 緑・青・白 電源電圧以上 40mA以上	なし	なし	0.6kg	¥11,600-	CE適合品 RoHS対応品
		赤・黄・緑・青	RET-24-4		0.6kg				¥14,100-		
		赤・黄・緑	RETB-24-3		0.7kg				¥14,900-		
		赤・黄・緑・青	RETB-24-4		0.7kg				¥17,500-		

	光源 Light Source	IP	材質 Material	引き出し線 Wire	
				長さ Length	線種 Wire Type
RET-24	LED	IP65	上部カバー:アロイ樹脂 ポール取付ベース:アロイ樹脂 グローブ:ポリカーボネート樹脂 ボディ部:ABS/アロイ樹脂 ポール(φ22):アルミニウム L金具:SPHC(三価クロムクロメートメッキ)	600mm	信号線 電源線 UL1007AWG22×6
RETB-24		IP64		550mm	

アローシリーズ 積層式表示灯

一灯多色式 LED表示灯

REG型

φ60 一灯多色点灯 直付けタイプ

特長／製品群／型式の付け方

外観寸法図／取付寸法／結線図／仕様表

光源 Light Source	LED
音源 Sound	ブザー
電源電圧 Voltage	DC 24V
グローブサイズ Size	φ60

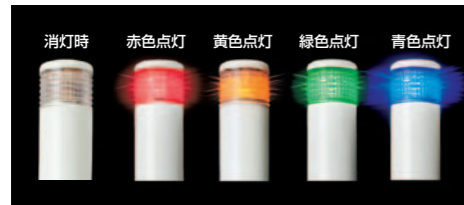
光源	耐振	色数	規格					
			CE適合品	UL認定品	CSA認定品	CCC認定品	RoHS対応	グッドデザイン賞
多色LED	-	赤・黄・緑・青	CE	-	-	-	RoHS	-

	音源	取付	音量	IP	オープンコレクタ	動作	制御タイプ	音色	音色数/コメント数	録音時間
REG	-	直付け	-	IP65	NPN	点灯	-	-	-	-
REGB	ブザー	直付け	70~85dB	IP65	NPN	点灯	-	-	2音	-
REMG	-	直付け	-	IP65	NPN	点灯	-	-	-	-
REMGB	ブザー	直付け	70~85dB	IP65	NPN	点灯	-	-	2音	-

特長 Feature

- ・従来の電球式、LEDタワーより安い衝撃の価格です。
- ・レインボーユニットの下にオプションユニット(一色のみ表示)を1段追加搭載することができ、「運転中」などの常時点灯用として使用いただけます。
- ・音量は最大85dBです。(外部音量調節ダイヤルにて70~85dBまで調節可能)(REGB・REMGB型)
- ・標準でNPNオープンコレクタ接続に対応しています。
- ・明るい場所でも点灯状態がはっきり判る、クリアグローブタイプです。1段分で最大4色まで表示できるため、従来の表示灯に比べ大幅な省スペース化ができます。
- ・グローブは衝撃に強いポリカーボネート樹脂を採用。
- ・耐油性に優れたアロイ樹脂を一部に採用。切削油などのオイルミスト環境にも配慮しています。
- ・IEC・EN規格適合品です。EU諸国への輸出に際し、CEマーキングが必要な機器へも安心してご使用いただけます。(対象品:AC/DC24Vタイプのみ)
- ・保護特性IP65(正方向・水平面取り付け時)です。(*1)

- ・Stunning price; lower than existing electric bulb towers and LED towers.
- ・An optional single-tier unit (for one color only) can be added under the rainbow unit to display "in operation" or other messages all the time.
- ・The maximum sound level is 85 dB. (The external volume control dial can adjust the level in the range of 70 to 85 dB.) (Type REGB・REMGB)
- ・Compatible with NPN open-collector connection as a standard.
- ・Clear lens type for high visibility of lighting status even in a well-lit area. Significant space-saving compared to existing signal lights because each tier can display up to four colors.
- ・High-impact polycarbonate resin is used for the lens.
- ・High oil-resistant alloy resin is partially used. Oil-mist environments such as cutting oil have also been considered.
- ・Compliant with IEC/EN standards. Applicable for equipment which requires CE marking when exported to EU countries. (The 24 VAC/VDC type only)
- ・The protection rating is IP65 (when mounted in the forward direction on the horizontal plane).



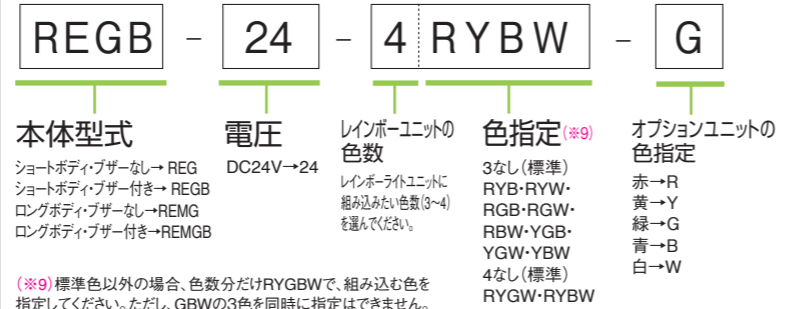
製品群 Product Selection



型式の付け方 How to construction Model No.

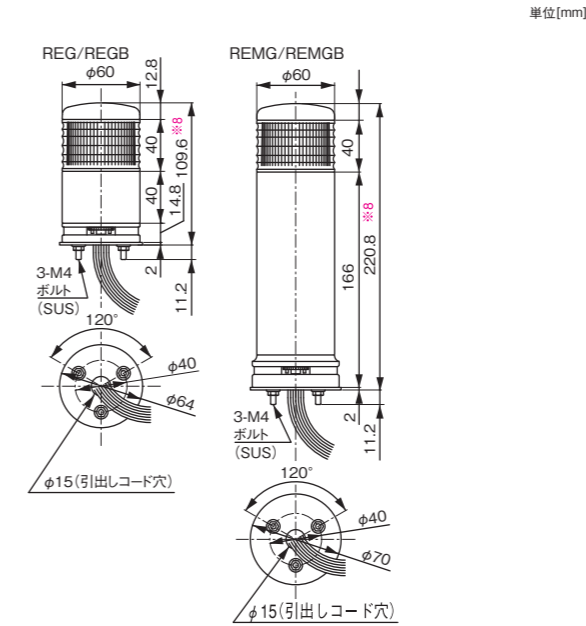
標準色以外の色の組み合わせは受注対応で承ります。(価格は、標準品と同じです。納期については、デジタルシグナリング販売事業部までお問い合わせください。)ご注文の際は、下記の要領で型式をご指定ください。

【例】ショートボディ・ブザー付きタイプ点灯式、赤・黄・青・白の4色内蔵で、緑のオプションユニットを付けた場合、REGB-24-4RYBW-Gとなります。

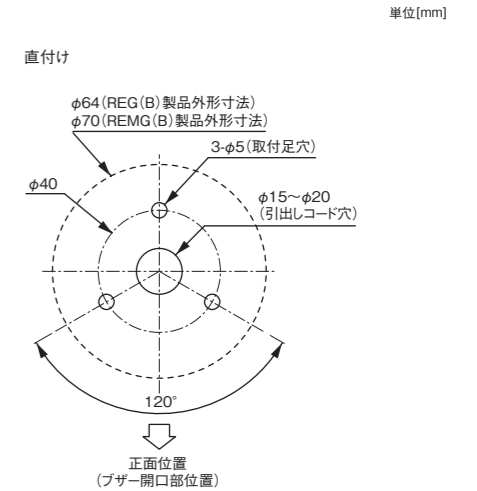


オプション→P.289~298 取付台→SB-103/XVCZ32 直付けフランジ→BM パイプ→22-500L/22-700L/22-300LB/22-500LB/22-700LB グローブ→LEUTG-W (*1) 詳細は、302ページの保護特性表をご参照ください。

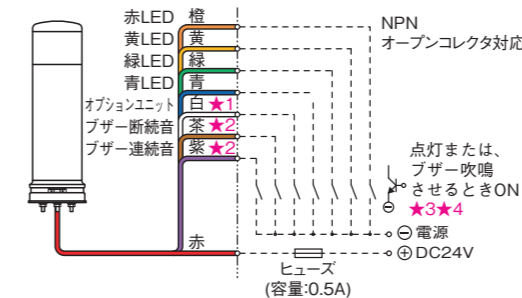
外観寸法図 Dimension



取付寸法 Mounting Dimensions



結線図 Wiring



- ★1 オプションユニット(単色表示灯)専用(★5)
- ★2 ブザータイプのみ
- ★3 4色同時点灯は行わないでください。
- ★4 レインボーユニットに白を含む場合、白いマークチューブの線で点灯します。
- ★5 オプションユニットはレインボーユニットの下に取付可能(1ユニットのみ)な単色表示ユニットです。

仕様表 Specification

	定格電源電圧 Voltage	標準色 Color	型式 Model No.	消費電力 Power Consumption	信号線接点容量 Signal Wire Contact Capacity		電子ブザー音 Electronic Buzzer	音圧レベル Sound Pressure Level	製品質量 Mass	参考標準価格 Price	備考 Remarks
					LED	ブザー Buzzer					
直付け	DC24V	赤・黄・緑	REG-24-3	赤・黄 0.6W 緑・青・白 1W ブザー 1W(*5)	赤・黄 電源電圧以上 25mA以上	-	なし	なし	0.2kg	¥9,700-	CE適合品 RoHS対応品
		赤・黄・緑・青	REG-24-4						0.2kg	¥12,500-	
		赤・黄・緑	REMG-24-3						0.4kg	¥10,200-	
		赤・黄・緑・青	REMG-24-4						0.4kg	¥13,100-	
		赤・黄・緑	REGB-24-3						0.2kg	¥13,000-	
		赤・黄・緑・青	REGB-24-4						0.2kg	¥15,700-	
		赤・黄・緑	REMGB-24-3						0.4kg	¥13,500-	
		赤・黄・緑・青	REMGB-24-4						0.4kg	¥16,300-	

	光源 Light Source	IP	材質 Material	引き出し線 Wire	
				長さ Length	線種 Wire Type
REG-24	LED	IP65	上部カバー:アロイ樹脂 グローブ:ポリカーボネート樹脂 ボディ部:ABS/アロイ樹脂	850mm	UL1007AWG22×6
REMG-24				750mm	
REGB-24				850mm	UL1007AWG22×8
REMGB-24				750mm	

(*2) 小径線使用の場合(ドリルネジ使用の場合は必要に応じて下穴をあけてください)。(*3) 4色同時点灯は行わないでください。(*4) オプションユニットは、レインボーユニットの下に取付可能(1ユニットのみ)な単色表示ユニットです。(*5) 複数色を同時に点灯させた場合、消費電力値は各色の値を加算した値になります。(*6) 音圧レベルは外部ダイヤルで簡単に調節できます。(70~85dB)記載の音圧は本体前方1mでの最大音圧です。音色、電圧変動、取り付け状態により変化するため、表記の音圧より低くなる場合があります。(*7) レインボーユニットに白を含む場合、白いマークチューブの線で点灯します。(*8) オプションユニットを追加した場合、高さが40mm加算されます。

アローシリーズ 積層式表示灯

一灯多色式 LED表示灯

REL型

φ60 一灯多色点灯 壁付けタイプ

特長／製品群

外観寸法図／取付寸法／結線図／仕様表

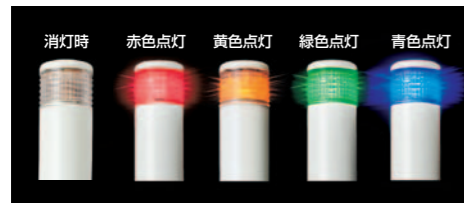
光源 Light Source	LED
音源 Sound	ブザー
電源電圧 Voltage	DC 24V
グローブサイズ Size	φ60

規格	光源	耐振	色数	規格						
				CE適合品	UL認定品	CSA認定品	CCC認定品	RoHS対応	グッドデザイン賞	
	多色LED	-	赤・黄・緑・青	CE	-	-	-	RoHS	-	
音源	取付	音量	IP	オープンコレクタ	動作	制御タイプ	音色	音色数/コメント数	録音時間	
REL	-	壁付け	-	IP64	NPN	点灯	-	-	-	
REML	-	壁付け	-	IP64	NPN	点灯	-	-	-	
REMLB	ブザー	壁付け	70~85dB	IP64	NPN	点灯	-	2音	-	

特長 Feature

- ・従来の電球式、LEDタワーより安い衝撃の価格です。
- ・レインボーユニットの下にオプションユニット(一色のみ表示)を1段追加搭載することができ、「運転中」などの常時点灯用として使用いただけます。
- ・音量は最大85dBです。(外部音量調節ダイヤルにて70~85dBまで調節可能)(REMLB型)
- ・標準でNPNオープンコレクタ接続に対応しています。
- ・90度ピッチで360度回転させて仮固定が可能ですので、機器の搬送、搬入時の表示灯破損を気にすることなく取り付けいただくことができます。
- ・明るい場所でも点灯状態がはっきり判る、クリアグローブタイプです。1段分で最大4色まで表示できるため、従来の表示灯に比べ大幅な省スペース化ができます。
- ・グローブは衝撃に強いポリカーボネート樹脂を採用。
- ・耐油性に優れたアロイ樹脂を一部に採用。切削油などのオイルミスト環境にも配慮しています。
- ・IEC・EN規格適合品です。EU諸国への輸出に際し、CEマーキングが必要な機器へも安心してご使用いただけます。(対象品:AC/DC24Vタイプのみ)
- ・保護特性IP64(正方向・水平面取り付け時)です。(*1)

- ・Stunning price; lower than existing electric bulb towers and LED towers.
- ・An optional single-tier unit (for one color only) can be added under the rainbow unit to display "in operation" or other messages all the time.
- ・The maximum sound level is 85 dB. (The external volume control dial can adjust the level in the range of 70 to 85 dB.) (Type REMLB)
- ・Compatible with NPN open-collector connection as a standard.
- ・The ability of temporary fixing with 360-degree rotation at a 90-degree pitch allows the unit to be installed without caring for causing damage to the signal light during transportation and delivery of the equipment.
- ・Clear lens type for high visibility of lighting status even in a well-lit area. Significant space-saving compared to existing signal lights because each tier can display up to four colors.
- ・High-impact polycarbonate resin is used for the lens.
- ・High oil-resistant alloy resin is partially used. Oil-mist environments such as cutting oil have also been considered.
- ・Compliant with IEC/EN standards. Applicable for equipment which requires CE marking when exported to EU countries. (The 24 VAC/VDC type only)
- ・The protection rating is IP64 (when mounted in the forward direction on the horizontal plane).



製品群 Product Selection



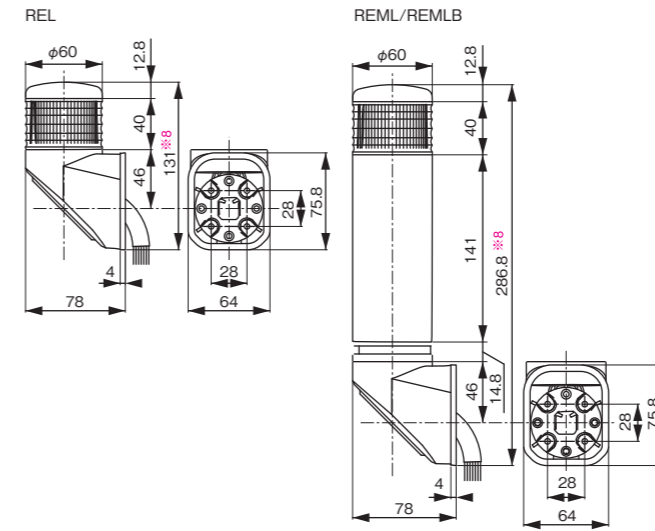
型式の付け方 How to construction Model No.

標準色以外の色の組み合わせは受注対応で承ります。(価格は、標準品と同じです。納期については、デジタルシグナリング販売事業部までお問い合わせください。)ご注文の際は、下記の要領で型式をご指定ください。

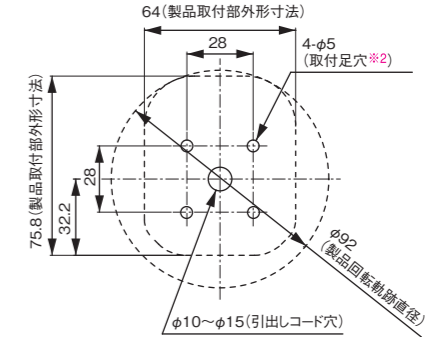
【例】ロングボディ・ブザーなしタイプ点灯式、赤・黄・青・白の4色内蔵で、緑のオプションユニットを付けた場合、REML-24-4RYBW-Gとなります。

REML	-	24	-	4	RYBW	-	G
本体型式		電圧		色指定 (※9)		オプションユニットの色指定	
ショートボディ→REL ロングボディ・ブザーなし→REML ロングボディ・ブザー付き→REMLB		DC24V→24		3なし(標準) RYB・RYW・ RGB・RGW・ RBW・YGB・ YGW・YBW 4なし(標準) RYGW・RYBW		赤→R 黄→Y 緑→G 青→B 白→W	
<p>(※9) 標準色以外の場合、色数分だけRYGBWで、組み込む色を指定してください。ただし、GBWの3色を同時に指定はできません。</p>							

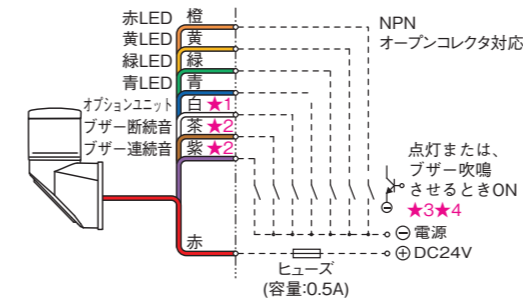
外観寸法図 Dimension



取付寸法 Mounting Dimensions



結線図 Wiring



- ★1 オプションユニット(単色表示灯)専用(★5)
- ★2 ブザータイプのみ
- ★3 4色同時点灯は行わないでください。
- ★4 レインボーユニットに白を含む場合、白いマークチューブの線で点灯します。
- ★5 オプションユニットはレインボーユニットの下に取付可能(1ユニットのみ)な単色表示ユニットです。

仕様表 Specification

	定格電源電圧 Voltage	標準色 Color	型式 Model No.	消費電力 Power Consumption	信号線接続容量 Signal Wire Contact Capacity		電子ブザー音 Electronic Buzzer	音圧 レベル Sound Pressure Level	製品質量 Mass	参考標準価格 Price	備考 Remarks
					LED	ブザー Buzzer					
壁付け	DC24V	赤・黄・緑	REL-24-3	赤・黄 0.6W 赤・黄・緑 1W ブザー 1W(※5)	赤・黄	-	なし	なし	0.2kg	¥13,400-	CE適合品 RoHS対応品
		赤・黄・緑・青	REL-24-4		赤・黄				0.2kg	¥16,100-	
		赤・黄・緑	REML-24-3		緑・青・白				0.4kg	¥14,700-	
		赤・黄・緑・青	REML-24-4		緑・青・白				0.4kg	¥17,300-	
		赤・黄・緑	REMLB-24-3		電源電圧以上 40mA以上	電源電圧以上 100mA以上	連続音断続 音切り換え	85dB (1m前方)(※6)	0.5kg	¥18,200-	
		赤・黄・緑・青	REMLB-24-4						0.5kg	¥20,600-	

	光源 Light Source	IP	材質 Material	引き出し線 Wire	
				長さ Length	線種 Wire Type
REL-24	LED	IP64	上部カバー:アロイ樹脂 グローブ:ポリカーボネート樹脂 ボディ部:ABS/アロイ樹脂	850mm	UL1007AWG22×6
REML-24				700mm	
REMLB-24				700mm	

- (※2) 小径使用の場合(ドリル径使用の場合は必要に応じて下穴をあけてください。)
- (※3) 4色同時点灯は行わないでください。
- (※4) オプションユニットは、レインボーユニットの下に取付可能(1ユニットのみ)な単色表示ユニットです。
- (※5) 複数色を同時に点灯させた場合、消費電力値は各色の値を加算した値になります。
- (※6) 音圧レベルは外部ダイヤルで簡単に調節できます。(70~85dB)記載の音圧は本体前方1mでの最大音圧です。音色、電圧変動、取り付け状態により変化するため、表記の音圧より低くなる場合があります。
- (※7) レインボーユニットに白を含む場合、白いマークチューブの線で点灯します。
- (※8) オプションユニットを追加した場合、高さが40mm加算されます。

アローシリーズ 積層式表示灯

積層式パワーLED回転灯

UTLR型

φ100 直付けタイプ

特長／製品群／型式の付け方

外観寸法図／取付寸法／結線図／仕様表

光源 Light Source	LED
音源 Sound	ブザー
電源電圧 Voltage	DC 12V DC 24V AC 110V
グローブサイズ Size	φ100

規格	LED	耐振	色数	規格	CE適合品	UL認定品	CSA認定品	CCC認定品	RoHS対応	グッドデザイン賞									
LED	-	赤・黄・緑	CE	-	-	-	-	-	RoHS	-									
音源	ブザー	取付	直付け	音量	60~85dB	IP	IP64	オープンコレクタ	NPN	動作	回転灯	制御タイプ	-	音色	-	音色数 コメント数	2音	録音時間	-
UTLR	-	直付け	-	IP64	NPN	回転灯	-	-	-	-	-	-	-	-	-	2音	-		
UTLRB	ブザー	直付け	60~85dB	IP64	NPN	回転灯	-	-	-	-	-	-	-	-	2音	-			

特長 Feature

- ・LED専用ミラーの回転方式で、従来の電球式回転灯と同様な閃光です。
- ・独自の反射構造と超高輝度発光ダイオード(パワーLED)採用により、従来の電球回転灯と同じクラスの明るさです。
- ・光源がLEDなので長寿命で振動にも強くメンテナンスフリーで、しかも省電力。(DC24V仕様で3.5W/段)
- ・UTLRBタイプは警報用として電子ブザーを内蔵しており、光と音により確実な情報伝達が可能です。
- ・音量は最大85dBです。(連続音と断続音が外部接点で切り換えでき、外部音量調節ダイヤルにて60~85dBまで調節可能)
- ・外部接点回路は無電圧接点回路で、PLC (NPNオープンコレクタ)による直接駆動が可能です。([仕様表]の信号線接点容量を満たすPLCで制御可能)また、24Vタイプは受注生産にてPNPオープンコレクタ接続仕様も製作可能です。
- ・振動の多い自動機や建機、電球交換の手間がかかる高所設置にオススメです。
- ・標準仕様で-30℃~50℃まで使用可能です。
- ・耐油性に優れたアロイ樹脂を一部に採用。切削油などのオイルミスト環境にも配慮しています。
- ・保護特性IP64 (正方向取り付け時)です。

- ・The rotating mirror specially designed for LEDs can generate flashes equivalent to conventional electric bulb rotating beacons.
- ・The use of unique reflection structure and ultra-high brightness LEDs (power LEDs) realizes comparable brightness with conventional electric bulb rotating beacons.
- ・LED light source provides long product life as well as vibration-resistant, maintenance-free, and energy-saving properties. (3.5 W per tier in the 24 VDC type)
- ・Type UTLRB has a built-in electronic buzzer for alarm which can reliably transmit information by light and sound.
- ・The maximum sound level is 85 dB. (Continuous sound and intermittent sound can be switched with an external contact, and the external volume control dial can adjust the level in the range of 60 to 85 dB.) (Type UTLRB)
- ・The no-voltage contact circuit for the external contacts can be directly driven by PLC (NPN open collector). (Controllable with PLC which satisfies the signal line contact capacity in the specification sheet.) The 24 V type with PNP open-collector connection is also available on request.
- ・Recommended for automated and construction machinery with many vibrations and high-height installations where labor costs for bulb replacements are high.
- ・Usable in the temperature between -30 to 50°C in the standard type.
- ・High oil-resistant alloy resin is partially used. Oil-mist environments such as cutting oil have also been considered.
- ・The protection rating is IP64 (when mounted in the forward direction).

製品群 Product Selection

型式の付け方 How to construction Model No.

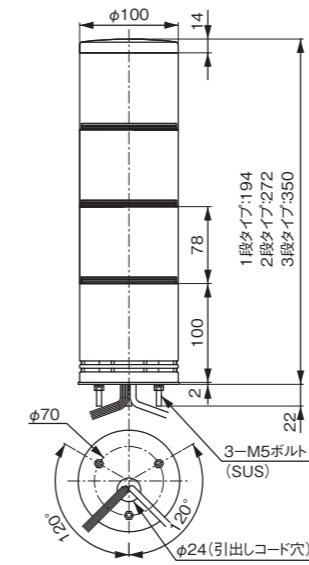
標準色以外の色の組み合わせは受注対応で承ります。(価格は、標準品と同じです。納期については、デジタルシグナリング販売事業部までお問い合わせください。)ご注文の際は、下記の要領で型式をご指定ください。(※1)

[例] 定格電源電圧DC24Vブザー付きタイプ3段赤緑青の場合、UTLRB-24-3-RGBとなります。

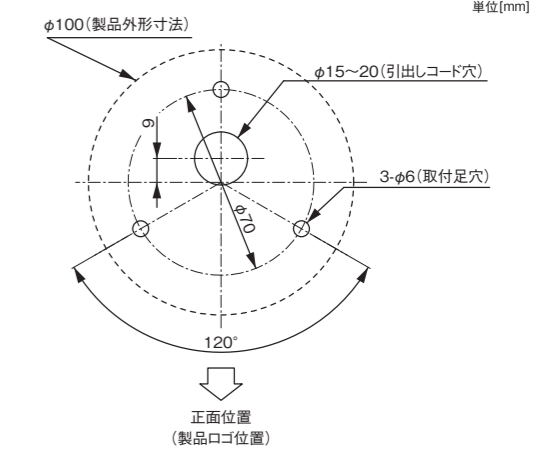
UTLRB	-	24	-	3	-	RGB
本体型式	ブザーなし→UTLR ブザー付き→UTLRB(★2)	電圧	DC12V→12(★2) DC24V→24 AC110V→100 PNPオープンコレクタ→24P(★1)	段数	1~3	表示灯色 (最上段から順に並べてください。) 赤→R 黄→Y 緑→G 青→B 標準色→なし
<p>★1 PNPオープンコレクタ接続仕様は、24Vタイプのみです。 ★2 UTLRBのDC12Vタイプは選択できません。 ★3 本製品は、ご購入後の色の組み合わせはできません。</p>						



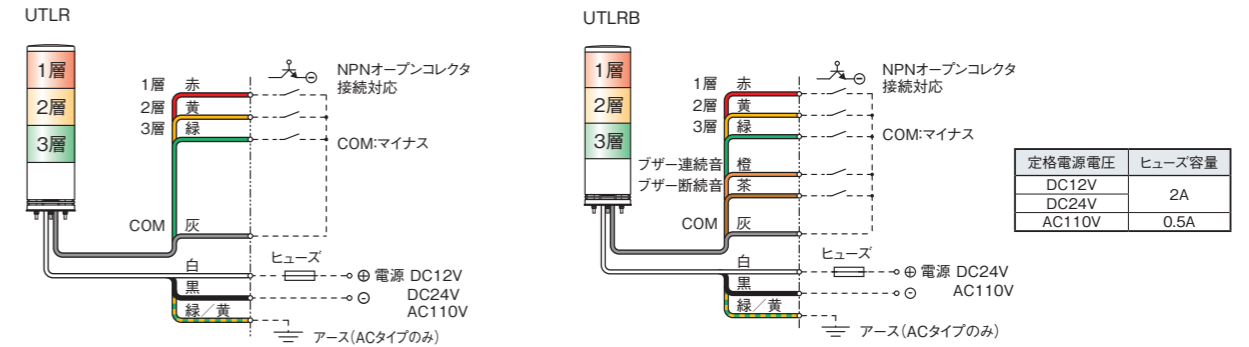
外観寸法図 Dimension



取付寸法 Mounting Dimensions



結線図 Wiring



仕様表 Specification

φ100 中型積層式パワーLED回転灯	ブザーなし	ブザー付き	定格電源電圧 Voltage	段数 Number of Tiers	型式 Model No. (※1)	使用電圧範囲 Voltage Range	消費電力 Power Consumption	信号線接点容量 Signal Wire Contact Capacity		突入電流 Inrush Current	電子ブザー音 Electronic Buzzer	音圧レベル Sound Pressure Level	製品質量 Mass	参考標準価格 Price	備考 Remarks	
								回転灯	ブザー							
φ100 中型積層式パワーLED回転灯	ブザーなし	なし	DC12V	1	UTLR-12-1	10.8~13.2V	2.5W	電源電圧以上 50mA以上	なし	2A	なし	なし	0.7kg	¥16,000-	RoHS 対応品	
				2	UTLR-12-2	5.0W	2.5A			0.9kg			¥27,000-			
				3	UTLR-12-3	7.5W	3.5A			1.1kg			¥38,000-			
			DC24V	1	UTLR-24-1	19~29V	3.5W			2A			0.7kg	¥16,000-		CE適合品 RoHS 対応品
				2	UTLR-24-2	7.0W	4A			0.9kg			¥27,000-			
				3	UTLR-24-3	9.5W	8A			1.1kg			¥38,000-			
	AC110V	1	UTLR-100-1	90~120V	6.5W	3A	1.1kg	¥20,400-	RoHS 対応品							
		2	UTLR-100-2	10.0W	1.3kg	¥31,400-										
		3	UTLR-100-3	13.5W	1.5kg	¥42,400-										
	ブザー付き	あり	連続音 断続音 切り換え	DC24V	1	UTLRB-24-1	19~29V	4.0W	電源電圧以上 50mA以上	電源電圧以上 100mA以上	6A	最大85dB (1m前方)	連続音 断続音 切り換え	0.7kg	¥19,800-	CE適合品 RoHS 対応品
					2	UTLRB-24-2	7.5W	8A			0.9kg			¥30,800-		
					3	UTLRB-24-3	10.0W	10A			1.1kg			¥41,800-		
AC110V				1	UTLRB-100-1	90~120V	7.0W	1.1kg			¥24,200-			RoHS 対応品		
				2	UTLRB-100-2	10.5W	1.3kg	¥36,300-								
				3	UTLRB-100-3	14.0W	1.5kg	¥47,300-								

	光源 Light Source	閃光速度 Flash	IP	材質 Material	引き出し線 Wire		
					長さ Length	線種 Wire Type	
UTLR	DC12V DC24V	130min ⁻¹ (※2)	IP64	ボディ:アロイ樹脂 上部カバー:アロイ樹脂 グローブ: ポリカーボネート樹脂	500mm	電源線	UL1015AWG18×2
	AC110V					信号線	UL1007AWG22×4
UTLRB	DC24V					電源線	UL1015AWG18×2
	AC110V					アース線	UL1007AWG18×1
						信号線	UL1007AWG22×4
						電源線	UL1015AWG18×2
						アース線	UL1007AWG22×6
						電源線	UL1015AWG18×2
						アース線	UL1007AWG18×1
						信号線	UL1007AWG22×6

アローシリーズ 積層式表示灯

積層式電球回転灯

AKP・AKG型

φ86 タイプ

特長／製品群／型式の付け方／オプション

外観寸法図／取付寸法／結線図／仕様表

光源 Light Source	電球
音源 Sound	—
電源電圧 Voltage	AC/DC 24V AC 100V AC 200V
グローブサイズ Size	φ86

光源	耐振	色数	規格					
			CE適合品	UL認定品	CSA認定品	CCC認定品	RoHS対応	グッドデザイン賞
電球	—	赤・黄・緑	—	—	—	—	RoHS	—

音源	取付	音量	IP	オープンコレクタ	動作	制御タイプ	音色	音色数／コメント数	録音時間
—	ボール取付／標準L金具	—	IP23	—	回転灯	—	—	—	—
—	直付け	—	IP23	—	回転灯	—	—	—	—

AKP
AKG

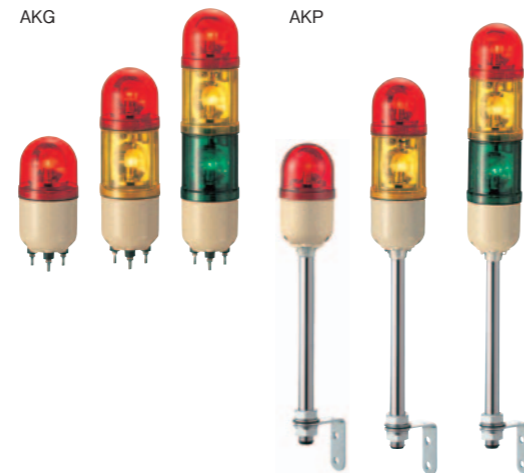
特長 Feature

- ・機械などに直に取り付け可能な直付けタイプです。(AKG型)
- ・グローブ色は、赤・黄・緑・青の4色で、最大3段まで積層可能です。
- ・各段を個別制御が可能です。
- ・保護特性IP23(正方向取り付け時)です。(*1)
- ・2段、3段タイプは予備球を1個内蔵しています。

- ・Direct-mount type for direct installation to machinery.(Type AKG)
- ・The lens colors are red, yellow, green, and blue; the unit can be stacked in up to three tiers.
- ・Each tier can be controlled separately.
- ・The protection rating is IP23 (when mounted in the forward direction).
- ・The two-tier and three-tier types contain a spare bulb in the body.

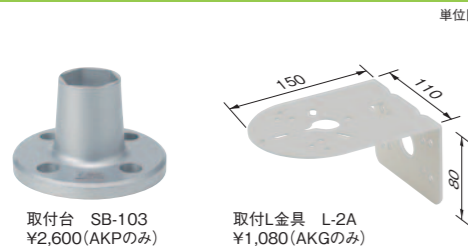


製品群 Product Selection



標準色は上記写真の組み合わせとなります。

オプション Option



取付台 SB-103
¥2,600(AKPのみ)

取付L金具 L-2A
¥1,080(AKGのみ)

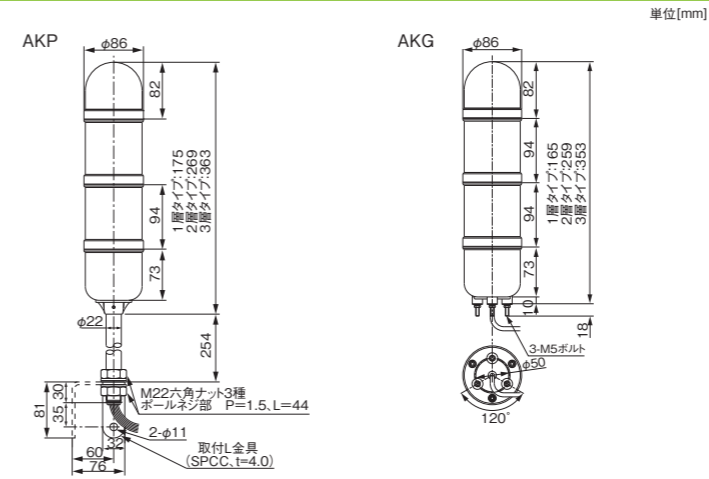
型式の付け方 How to construction Model No.

標準色以外の色の組み合わせは受注対応で承ります。(価格は、標準品と同じです。納期については、デジタルシグナリング販売事業部までお問い合わせください。)ご注文の際は、下記の要領で型式をご指定ください。(*4)

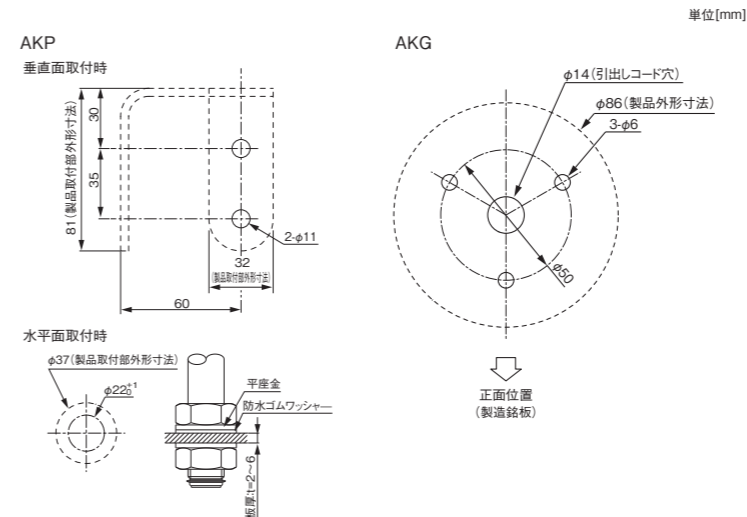
[例] 定格電源電圧DC24V3段赤緑青の場合、AKP-24-3-RGBとなります。

AKP	-	24	-	3	-	RGB
本体型式 Control Unit ボール取付け→AKP 直付け→AKG		電源電圧 Voltage AC/DC24V→24 AC100V→100 AC200V→200		段数 Tier No 1~3(★)		表示灯色 Color. (From top) 赤→R 黄→Y 緑→G 青→B

外観寸法図 Dimension



取付寸法 Mounting Dimensions



仕様表 Specification

ボールド取付け	φ86積層式回転灯	定格電源電圧	段数	型式	使用電圧	消費電力	信号線接点容量	突入電流	製品質量	参考標準価格	備考
		Voltage	Number of Tiers	Model No.	Range	Power Consumption	Signal Wire Contact Capacity	Inrush Current	Mass	Price	Remarks
ボール取付け	φ86積層式回転灯	AC/DC24V	1	AKP-24-1	21.6~26.4V	5W	30V以上 2.5A以上	—	0.9kg	¥13,000-	RoHS 対応品
			2	AKP-24-2		10W			1.2kg	¥20,500-	
			3	AKP-24-3		15W			1.6kg	¥28,300-	
		AC100V	1	AKP-100-1	6W	1.2kg	¥13,900-				
			2	AKP-100-2	12W	1.6kg	¥21,700-				
			3	AKP-100-3	18W	2kg	¥29,600-				
AC200V	1	AKP-200-1	6W	1.2kg	¥13,900-						
	2	AKP-200-2	12W	1.6kg	¥21,700-						
	3	AKP-200-3	18W	2kg	¥29,600-						
直付け	φ86積層式回転灯	AC/DC 24V	1	AKG-24-1	21.6~26.4V	5W	30V以上 2.5A以上	—	0.4kg	¥9,300-	
			2	AKG-24-2		10W			0.7kg	¥16,900-	
			3	AKG-24-3		15W			1.1kg	¥24,800-	
		AC 100V	1	AKG-100-1	6W	0.7kg	¥10,200-				
			2	AKG-100-2	12W	1.1kg	¥18,100-				
			3	AKG-100-3	18W	1.5kg	¥26,000-				
AC 200V	1	AKG-200-1	6W	0.7kg	¥10,200-						
	2	AKG-200-2	12W	1.1kg	¥18,100-						
	3	AKG-200-3	18W	1.5kg	¥26,000-						

光源	閃光速度	IP	電球	材質	引き出し線 Wire		
					長さ Length	線種 Wire Type	
電球	140min ⁻¹ (*2)	IP23	G18,BA15S/19	グローブ:PMMA樹脂 ボデー:ABS樹脂 ボール(φ22):アルミニウム L金具:SPHC (三価クロムクロメートメッキ)	400mm	信号線	UL1007AWG20×3本
						電源線	UL1007AWG20×1本
電球	140min ⁻¹ (*2)	IP23	G18,BA15S/19	グローブ:PMMA樹脂 ボデー:ABS樹脂	400mm	信号線	UL1007AWG20×(3)本
						電源線	UL1007AWG20×1本
電球	140min ⁻¹ (*2)	IP23	G18,BA15S/19	グローブ:PMMA樹脂 ボデー:ABS樹脂	400mm	信号線	UL1007AWG20×4本
						電源線	VCTFK0.75mm ² ×2芯

オプション→P289~298 交換電球:D09/D32 取付台:SB-103 取付L金具:L-2A ボール:22-500L/22-700L/22-300LB/22-500LB/22-700LB グローブ:AKGGA*/AKGGB*/(*:色)
(*1)詳細は、302ページの保護特性表をご参照ください。

(*2)各層の回転は同期しません。また、表記の閃光速度は電源電圧などご使用の環境により変化しますので、目安としてください。 (*3)標準色は、【製品群】写真の組み合わせとなります。標準色以外の組み合わせは、受注対応で承ります。本製品のご購入後に、1段目の色の組み替えを行う場合は、別途グローブが必要です。色配列は、型式の最後に、最上段から順に、R、Y、G、Bでご指定ください。

アローシリーズ 積層式表示灯

積層式電球回転灯

UTK型

φ100 直付けタイプ

特長／製品群／型式の付け方／オプション

外観寸法図／取付寸法／結線図／仕様表

光源 Light Source	電球
音源 Sound	ブザー
電源電圧 Voltage	DC 24V AC 110V AC 220V
グローブサイズ Size	φ100

規格	光源	耐振	色数	規格						
	電球	耐振	赤・黄・緑	CE適合品	UL認定品	CSA認定品	CCC認定品	RoHS対応	グッドデザイン賞	RoHS
	音源	取付	音量	IP	オープンコレクタ	動作	制御タイプ	音色	音色数/コメント数	録音時間
UTK	-	直付け	-	IP64	NPN	回転灯	-	-	-	-
UTKB	ブザー	直付け	60~85dB	IP64	NPN	回転灯	-	-	2音	-



特長 Feature

- ・新方式 ソケット耐振構造の採用により、振動による電球切れを緩和します。
- ・UTKB型は警報用として電子ブザーを内蔵しており、光と音により確実な情報伝達が可能です。
- ・音量は最大85dBです。(連続音と断続音が外部接点で切り換えでき、外部音量調節ダイヤルにて60~85dBまで調節可能) (UTKB型)
- ・外部接点回路は無電圧接点回路で、PLC (NPNオープンコレクタ) による直接駆動が可能です。
- ・グローブの交換が簡単にできます。
- ・標準仕様で-30℃~50℃まで使用可能です。
- ・耐油性に優れたアロイ樹脂を一部に採用。切削油などのオイルミスト環境にも配慮しています。
- ・保護特性IP64 (正方向取り付け時) です。(*1)
- ・予備球を1個内蔵しています。



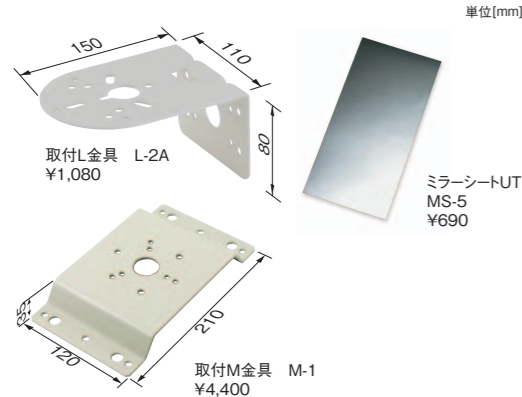
- ・The adoption of the newly developed anti-vibration socket structure reduces outages of bulbs caused by vibration.
- ・Type UTKB has a built-in electronic buzzer for alarm which can reliably transmit information by light and sound.
- ・The maximum sound level is 85 dB. (Continuous sound and intermittent sound can be switched with an external contact, and the external volume control dial can adjust the level in the range of 60 to 85 dB.) (Type UTKB)
- ・The no-voltage contact circuit for the external contacts can be directly driven by PLC (NPN open collector).
- ・Replacing the lens is easy.
- ・Usable in the temperature between -30 to 50UC in the standard type.
- ・High oil-resistant alloy resin is partially used. Oil-mist environments such as cutting oil have also been considered.
- ・The protection rating is IP64 (when mounted in the forward direction).
- ・A spare bulb is in the body.

製品群 Product Selection



標準色は上記写真の組み合わせとなります。

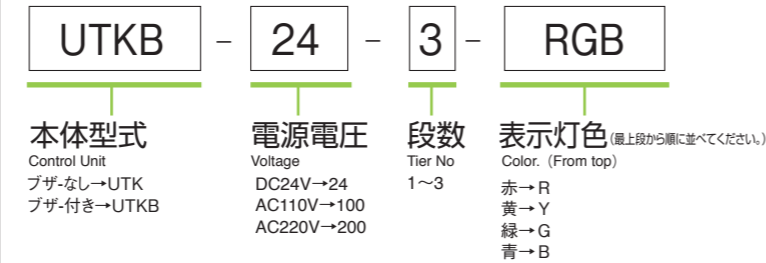
オプション Option



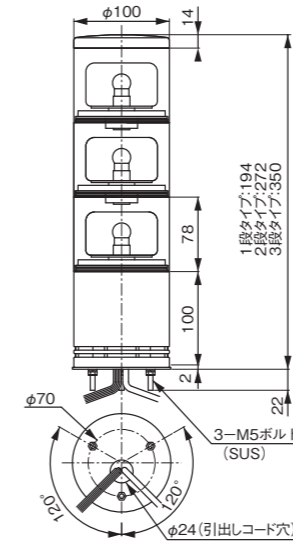
型式の付け方 How to construction Model No.

標準色以外の色の組み合わせは受注対応で承ります。(価格は、標準品と同じです。納期については、デジタルシグナリング販売事業部までお問い合わせください。)ご注文の際は、下記の要領で型式をご指定ください。(*4)

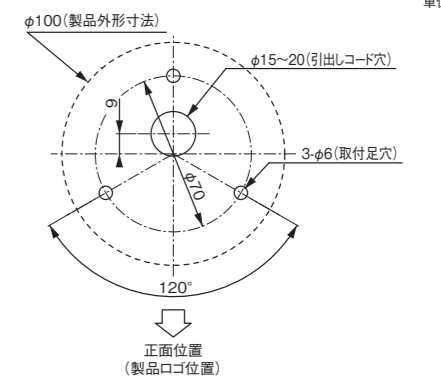
[例] ブザー付き定格電源電圧DC24V3段赤緑青の場合、UTKB-24-3-RGBとなります。



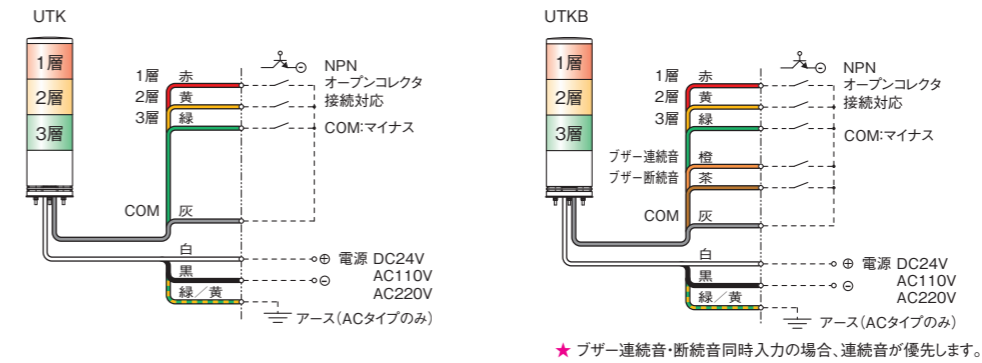
外観寸法図 Dimension



取付寸法 Mounting Dimensions



結線図 Wiring



★ ブザー連続音・断続音同時入力の場合、連続音が優先します。

仕様表 Specification

定格電源電圧 Voltage	段数 Number of Tiers	型式 Model No.	使用電圧範囲 Voltage Range	消費電力 Power Consumption	信号線接続容量 Signal Wire Contact Capacity		突入電流 Inrush Current	電子ブザー音 Electronic Buzzer	音圧レベル Sound Pressure Level	製品質量 Mass	参考標準価格 Price	備考 Remarks					
					回転灯 Rotating Light	ブザー Buzzer											
DC24V	1	UTK-24-1	19~29V	10W	電源電圧以上 50mA以上	なし	3A	なし	なし	0.7kg	¥11,600-	RoHS 対応品					
	2	UTK-24-2		20W			5A			0.9kg	¥19,600-						
	3	UTK-24-3		30W			7A			1.1kg	¥27,500-						
	1	UTK-100-1	90~120V	7W			0.5A			1.0kg	¥13,000-						
	2	UTK-100-2		14W			0.7A			1.2kg	¥20,900-						
	3	UTK-100-3		21W			0.9A			1.4kg	¥28,800-						
AC110V	1	UTK-200-1	90~120V	7W	DC24V以上 50mA以上	なし	0.3A	連続音 断続音 切り換え	最大85dB (1m前方) (*2)	1.0kg	¥13,000-	RoHS 対応品					
	2	UTK-200-2		14W			0.4A			1.2kg	¥20,900-						
	3	UTK-200-3		21W			0.5A			1.4kg	¥28,800-						
	1	UTKB-24-1	19~29V	11W			電源電圧以上 50mA以上			DC24V以上 50mA以上	6A		連続音 断続音 切り換え	最大85dB (1m前方) (*2)	0.7kg	¥16,900-	RoHS 対応品
	2	UTKB-24-2		21W							8A				0.9kg	¥24,800-	
	3	UTKB-24-3		31W							10A				1.1kg	¥32,800-	
AC220V	1	UTK-100-1	90~120V	8W	DC24V以上 50mA以上	なし		0.5A	連続音 断続音 切り換え		最大85dB (1m前方) (*2)	1.0kg			¥18,200-	RoHS 対応品	
	2	UTK-100-2		15W				0.7A				1.2kg			¥26,200-		
	3	UTK-100-3		22W				0.9A				1.4kg			¥34,100-		
	1	UTKB-200-1	180~240V	8W			電源電圧以上 50mA以上	なし		0.3A		連続音 断続音 切り換え	最大85dB (1m前方) (*2)	1.0kg	¥18,200-		RoHS 対応品
	2	UTKB-200-2		15W						0.4A				1.2kg	¥26,200-		
	3	UTKB-200-3		22W						0.5A				1.4kg	¥34,100-		

光源 Light Source	閃光速度 Flash-min ⁻¹	IP	電球 Bulb/Caliber		材質 Material	引き出し線 Wire			
			長さ Length	線種 Wire Type					
UTK	電球	130min ⁻¹ (*3)	IP64	DD71	G18, BA15S/19	30V10W	ボディ:アロイ樹脂 上部カバー:アロイ樹脂 グローブ:ポリカーボネート樹脂	電源線	UL1015AWG18×2
								アース線	UL1007AWG18×1
UTKB	電球	130min ⁻¹ (*3)	IP64	DD71	G18, BA15S/19	30V10W	ボディ:アロイ樹脂 上部カバー:アロイ樹脂 グローブ:ポリカーボネート樹脂	電源線	UL1015AWG18×2
								アース線	UL1007AWG18×1
				DD64		12V5W		信号線	UL1007AWG22×4
				DD64		12V5W		アース線	UL1007AWG18×1
				DD64		12V5W		信号線	UL1007AWG22×6

(*1) 詳細は、302ページの保護特性表をご参照ください。 (*2) 音圧レベルは外部ダイヤルで簡単に調節できます。(60~85dB)記載の音圧は本体前方1mでの最大音圧です。音色、電圧変動、取り付け状態により変化するため、表記の音圧より低くなる場合があります。 (*3) 各層の回転は、同期しません。また、表記の閃光速度は、電源電圧などご使用の環境により変化しますので、目安としてください。 (*4) 標準色は、【製品群】写真の組み合わせとなります。標準色以外の組み合わせは、受注対応で承ります。本製品は、ご購入後の色の組み替えが可能です。(価格は、標準品と同じです。納期については、デジタルシグナリング販売事業部までお問い合わせください。) 色配列は、型式の最後に、最上段から順に、R、Y、G、Bでご指定ください。

アローシリーズ 積層式表示灯

ホーンスピーカ型電子音警報器内蔵タイプ 積層式電球回転灯

UTK型

φ100 直付けホーンスピーカ型電子音警報器内蔵 アラーム・メロディタイプ

特長／製品群／外觀寸法図／取付寸法／オプション

仕様表／ビット入力／バイナリ入力／結線図

光源 Light Source **電球**

音源 Sound **電子音**

電源電圧 Voltage **DC 24V AC 110V AC 220V**

グローブサイズ Size **φ100**

規格		RoHS														
CE適合品	UL認定品	CSA認定品	CCC認定品	RoHS対応	グッドデザイン賞											
電球	耐振	色数														
音源	取付	音量	IP	オープンコレクタ	動作	制御タイプ	音色	音色数/コメント数	録音時間							
UTKMM	ホーンスピーカ 直付け	0~102dB	IP64	NPN	回転灯	マルチアラームサウンド	アラームメロディ	16音	-							

特長 Feature

- ・新方式 ソケット耐振構造の採用により、振動による電球切れを緩和します。
- ・騒音のなかでも威力を発揮する大音量のホーンスピーカ付き積層式電球回転灯です。
- ・音量は最大102dBです。(本体背面の音量調節ボリュームにより簡単に0~102dBまで調節可能)また、ボリューム横の音色設定ダイヤルにより任意のアラームを設定可能です。
- ・減音回路付き(20dB down)のため、タイマーを別途で組み合わせることにより夜間の音量を下げるなどができます。
- ・16音色を内蔵し、バイナリ入力で、15音の音色を外部信号により制御できるマルチサウンドタイプです。
- ・ビット入力は、背面のロータリースイッチにより、A~Oの15グループの中から選んだ4音色を、外部信号線により制御できます。
- ・同時に複数の電子音起動信号が入った場合、若い番号の信号を優先します。(ビット入力時)
- ・外部接点回路は無電圧接点回路で、PLC(NPNオープンコレクタ)による直接駆動が可能です。
- ・グローブの交換が簡単にできます。
- ・保護特性IP64(正方向取り付け時)です。(*1)
- ・予備球を1個内蔵しています。



音量ボリューム・音色切換スイッチ

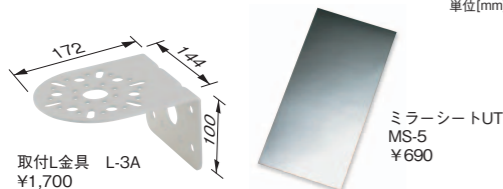
- ・The adoption of the newly developed anti-vibration socket structure reduces outages of bulbs caused by vibration.
- ・Bulb tower rotating beacon with a mega volume horn speaker that works well even in a noisy place.
- ・The maximum sound level is 102 dB. (The sound level control volume on the back side of the main body can easily adjust the level in the range of 0 to 102 dB.) The tone control dial next to the volume can also set up any alarm.
- ・The built-in attenuation circuit (-20 dB) can reduce the sound level at night when combined with a separate timer.
- ・Multi-sound type unit that has 16 built-in tones and can control 15 tones with external signals in the binary input mode.
- ・In the bit input mode, four tones chosen from 15 groups, A to O, using the rotary switch on the back can be controlled with external signal lines.
- ・When multiple electronic alarm start signals are input at the same time, the signal with the lowest number has priority. (in the bit input mode)
- ・The no-voltage contact circuit for the external contacts can be directly driven by PLC (NPN open collector).
- ・Replacing the lens is easy.
- ・The protection rating is IP64 (when mounted in the forward direction).
- ・A spare bulb is in the body.

製品群 Product Selection



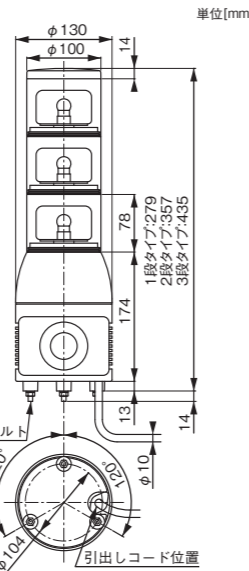
標準色は上記写真の組み合わせとなります。

オプション Option

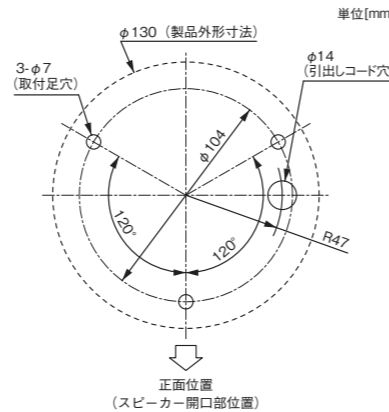


取付L金具 L-3A ¥1,700
ミラーシートUT MS-5 ¥690

外觀寸法図 Dimension



取付寸法 Mounting Dimensions



仕様表 Specification

P/N	定格電源電圧 Voltage	段数 Number of Tiers	型式 Model No.	使用電圧範囲 Voltage Range	消費電力 Power Consumption	信号線接点容量 Signal Wire Contact Capacity	電子音 Electronic Alarm	音圧レベル Sound Pressure Level	製品質量 Mass	参考標準価格 Price	備考 Remarks
M	DC24V	1	UTKMM-24-1	19~29V	18W	電源電圧以上 50mA以上	下記一覧表の16音色	最大 102dB (1m前方) (*2)	1.4kg	¥40,500-	RoHS 対応品
		2	UTKMM-24-2		28W				1.6kg	¥48,000-	
		3	UTKMM-24-3		38W				1.8kg	¥55,700-	
	AC110V	1	UTKMM-100-1	90~120V	14W	1.7kg			¥41,700-		
		2	UTKMM-100-2		20W	1.9kg			¥49,300-		
		3	UTKMM-100-3		26W	2.1kg			¥56,900-		
AC220V	1	UTKMM-200-1	180~240V	14W	1.7kg	¥41,700-					
	2	UTKMM-200-2		20W	1.9kg	¥49,300-					
		3	UTKMM-200-3		2.1kg	¥56,900-					

UTKMM	光源 Light Source	閃光速度 Flash/min ⁻¹	IP	電球 Bulb/Caliber		材質 Material	引き出し線 Cord			
				長さ Length	線種 Wire Type					
DC24V	電球	130min ⁻¹ (*3)	IP64	DD71	G18, BA15S/19	30V10W	500mm	VCT-F(φ10) 13芯	信号線	UL1007AWG22×10本
				DD64					12V5W	電源線・アース線
AC110V・AC220V										

ビット入力 Bit Input

共通線(COM)と、各チャンネルの引き出し線を短絡すれば、音色切換スイッチで設定した音色グループの4音色が吹鳴します。

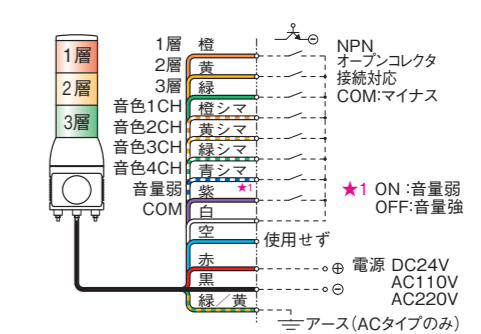
ビット入力時 For Bit Input Control				音色名				音色					
音色グループ Alarm Sound Group	チャンネル Channel	リード線色 Lead Wire Color	音色名 Alarm Name	音色 Alarm Sound			音色グループ Alarm Sound Group	チャンネル Channel	リード線色 Lead Wire Color	音色名 Alarm Name	音色 Alarm Sound		
A	1CH	橙シマ	明日があるさ (曲)	ピンポン・ピンポン...			I	1CH	橙シマ	ピララ音	ピララピララピララ...		
	2CH	黄シマ	エレトリカルハレード (曲)	ピララ音				2CH	黄シマ	ダウン音	バラララ・バラララ...		
	3CH	緑シマ	サザエさん (曲)	非常ベル音				3CH	緑シマ	非常ベル音	ブルルル...		
	4CH	青シマ	タッチ (曲)	フリッカー音				4CH	青シマ	フリッカー音	プー・プー...		
B	1CH	橙シマ	チャイム音	ピンポン・ピンポン...			J	1CH	橙シマ	チャイム音	ピンポン・ピンポン...		
	2CH	黄シマ	ビビビ音	ビビビ音				2CH	黄シマ	ビビビ音	ビビビ音		
	3CH	緑シマ	禁じられた遊び (曲)	カチューシャ (曲)				3CH	緑シマ	サザエさん (曲)			
	4CH	青シマ	カチューシャ (曲)	タッチ (曲)				4CH	青シマ	タッチ (曲)			
C	1CH	橙シマ	禁じられた遊び (曲)	カチューシャ (曲)			K	1CH	橙シマ	メリーさんの羊 (曲)			
	2CH	黄シマ	カチューシャ (曲)	メリーさんの羊 (曲)				2CH	黄シマ	草競馬 (曲)			
	3CH	緑シマ	メリーさんの羊 (曲)	アマリス (曲)				3CH	緑シマ	アマリス (曲)			
	4CH	青シマ	草競馬 (曲)	モーツァルト40番 (曲)				4CH	青シマ	モーツァルト40番 (曲)			
D	1CH	橙シマ	チャイム音	ピンポン・ピンポン...			L	1CH	橙シマ	非常ベル音	ブルルル...		
	2CH	黄シマ	ビビビ音	フリッカー音				2CH	黄シマ	フリッカー音	プー・プー...		
	3CH	緑シマ	メリーさんの羊 (曲)	チャイム音				3CH	緑シマ	チャイム音	ピンポン・ピンポン...		
	4CH	青シマ	草競馬 (曲)	ビビビ音				4CH	青シマ	ビビビ音	ビビビ音		
E	1CH	橙シマ	チャイム音	ピンポン・ピンポン...			M	1CH	橙シマ	ダウン音	バラララ・バラララ...		
	2CH	黄シマ	ビビビ音	非常ベル音				2CH	黄シマ	非常ベル音	ブルルル...		
	3CH	緑シマ	フリッカー音	プー・プー...				3CH	緑シマ	チャイム音	ピンポン・ピンポン...		
	4CH	青シマ	ピララ音	ピララピララピララ...				4CH	青シマ	ビビビ音	ビビビ音		
F	1CH	橙シマ	チャイム音	ピンポン・ピンポン...			N	1CH	橙シマ	ピララ音	ピララピララピララ...		
	2CH	黄シマ	ビビビ音	フリッカー音				2CH	黄シマ	フリッカー音	プー・プー...		
	3CH	緑シマ	アマリス (曲)	ビビビ音				3CH	緑シマ	メリーさんの羊 (曲)			
	4CH	青シマ	モーツァルト40番 (曲)	アマリス (曲)				4CH	青シマ	草競馬 (曲)			
G	1CH	橙シマ	アマリス (曲)	モーツァルト40番 (曲)			O	1CH	橙シマ	ダウン音	バラララ・バラララ...		
	2CH	黄シマ	モーツァルト40番 (曲)	メリーさんの羊 (曲)				2CH	黄シマ	非常ベル音	ブルルル...		
	3CH	緑シマ	明日があるさ (曲)	エレトリカルハレード (曲)				3CH	緑シマ	サザエさん (曲)			
	4CH	青シマ	エレトリカルハレード (曲)	タッチ (曲)				4CH	青シマ	タッチ (曲)			
H	1CH	橙シマ	チャイム音	ピンポン・ピンポン...			出荷時は、音色グループAに設定しています。	1CH	橙シマ	ピララ音	ピララピララピララ...		
	2CH	黄シマ	ビビビ音	ビビビ音				2CH	黄シマ	フリッカー音	プー・プー...		
	3CH	緑シマ	明日があるさ (曲)	アマリス (曲)				3CH	緑シマ	メリーさんの羊 (曲)			
	4CH	青シマ	エレトリカルハレード (曲)	モーツァルト40番 (曲)				4CH	青シマ	草競馬 (曲)			

バイナリ入力 Binary Input

音色切換スイッチをPに設定したとき、短絡している信号線の組み合わせによって、15音を外部から切り替えて吹鳴できます。

バイナリ入力時 For Binary Input Control			音色名		音色		
音色グループ Alarm Sound No.	音色番号 Channel	チャンネル Channel	音色名 Alarm Name	音色 Alarm Sound			
P	1	1CH	黄シマ	チャイム音	ピンポン・ピンポン...		
	2	2CH	黄シマ	ビビビ音	ビビビ音		
	3	3CH	黄シマ	禁じられた遊び (曲)			
	4	4CH	黄シマ	カチューシャ (曲)			
	5	1CH	緑シマ	メリーさんの羊 (曲)			
	6	2CH	緑シマ	草競馬 (曲)			
	7	3CH	緑シマ	アマリス (曲)			
	8	4CH	緑シマ	モーツァルト40番 (曲)			
	9	1CH	青シマ	ピララ音	ピララピララピララ...		
	10	2CH	青シマ	ダウン音	バラララ・バラララ...		
	11	3CH	青シマ	明日があるさ (曲)			
	12	4CH	青シマ	エレトリカルハレード (曲)			
	13	1CH	青シマ	サザエさん (曲)			
	14	2CH	青シマ	タッチ (曲)			
	15	3CH	青シマ	非常ベル音	ブルルル...		

結線図 Wiring



(*1)詳細は、302ページの保護特性表をご参照ください。 (*2)音圧レベルは外部ボリュームで簡単に調節できます。(0~102dB)記載の音圧は本体前方1mでの最大音圧です。音色、電圧変動、取り付け状態により変化するため、表記の音圧より低くなる場合があります。 (*3)各層の回転は、同期しません。また表記の閃光速度は電源電圧など使用の環境により変化しますので、目安としてください。 (*4)標準色は、【製品群】写真の組み合わせとなります。標準色以外の組み合わせは、受注対応で承ります。本製品は、ご購入後の色の組み替えが可能です。(価格は、標準品と同じです。納期については、デジタルシグナリング販売事業部までお問い合わせください。)色配列は、型式の最後に、最上段から順に、R(赤)、Y(黄)、G(緑)、B(青)でご指定ください。(例:UTKMM-24-3-RGB 3段DC24Vタイプ上から赤緑青)

アローシリーズ 積層式表示灯

ホーンスピーカ型電子音警報器内蔵タイプ 積層式電球回転灯
UTK型

特長／製品群／外觀寸法図／取付寸法／オプション

φ100 直付けホーンスピーカ型電子音警報器内蔵 アラーム・メロディタイプ

仕様表／ビット入力／バイナリ入力／結線図

光源 Light Source **電球**
音源 Sound **電子音**
電源電圧 Voltage **DC 24V
AC 110V
AC 220V**
グローブサイズ Size **φ100**

規格	CE適合品	UL認定品	CSA認定品	CCC認定品	RoHS対応	グッドデザイン賞				
光源	電球	耐振	色数	赤・黄・緑	RoHS					
音源	音源	取付	音量	IP	オープンコレクタ	動作	制御タイプ	音色	音色数 コメント数	録音時間
UTKMM2		ホーン スピーカ 直付け	0~ 102dB	IP64	NPN	回転灯	マルチ アラーム・ サウンド メロディ	16音	-	-

特長 Feature

- ・新方式 ソケット耐振構造の採用により、振動による電球切れを緩和します。
- ・騒音のなかでも威力を発揮する大音量のホーンスピーカ付き積層式電球回転灯です。
- ・音量は最大102dBです。(本体背面の音量調節ボリュームにより簡単に0~102dBまで調節可能)また、ボリューム横の音色設定ダイヤルにより任意のアラームを設定可能です。
- ・減音回路付き(20dB down)のため、タイマーを別途で組み合わせることにより夜間の音量を下げるなどができます。
- ・16音色を内蔵し、バイナリ入力で、15音の音色を外部信号により制御できるマルチサウンドタイプです。
- ・ビット入力は、背面のロータリースイッチにより、A~Oの15グループの中から選んだ4音色を、外部信号線により制御できます。
- ・同時に複数の電子音起動信号が入った場合、若い番号の信号を優先します。(ビット入力時)
- ・外部接点回路は無電圧接点回路で、PLC(NPNオープンコレクタ)による直接駆動が可能です。
- ・グローブの交換が簡単にできます。
- ・保護特性IP64(正方向取り付け時)です。(*1)
- ・予備球を1個内蔵しています。

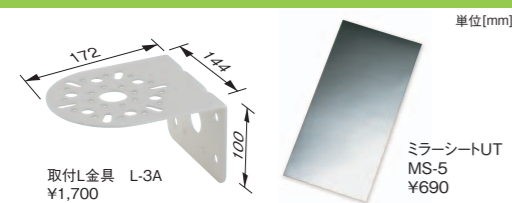
- ・The adoption of the newly developed anti-vibration socket structure reduces outages of bulbs caused by vibration.
- ・Bulb tower rotating beacon with a mega volume horn speaker that works well even in a noisy place.
- ・The maximum sound level is 102 dB. (The sound level control volume on the back side of the main body can easily adjust the level in the range of 0 to 102 dB.) The tone control dial next to the volume can also set up any alarm.
- ・The built-in attenuation circuit (-20 dB) can reduce the sound level at night when combined with a separate timer.
- ・Multi-sound type unit that has 16 built-in tones and can control 15 tones with external signals in the binary input mode.
- ・In the bit input mode, four tones chosen from 15 groups, A to O, using the rotary switch on the back can be controlled with external signal lines.
- ・When multiple electronic alarm start signals are input at the same time, the signal with the lowest number has priority. (in the bit input mode)
- ・The no-voltage contact circuit for the external contacts can be directly driven by PLC (NPN open collector).
- ・Replacing the lens is easy.
- ・The protection rating is IP64 (when mounted in the forward direction).
- ・A spare bulb is in the body.

製品群 Product Selection



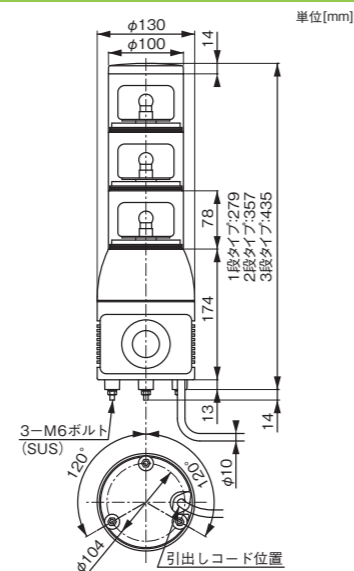
標準色は上記写真の組み合わせとなります。

オプション Option

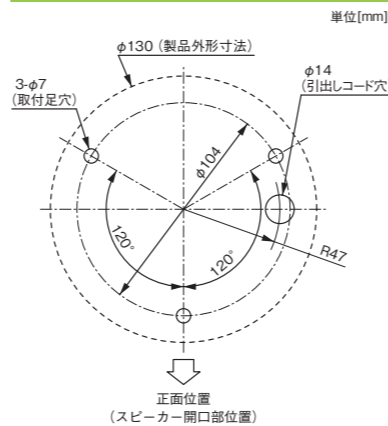


取付L金具 L-3A ¥1,700
ミラーシートUT MS-5 ¥690

外觀寸法図 Dimension



取付寸法 Mounting Dimensions



仕様表 Specification

電源電圧 Voltage	段数 Number of Tiers	型式 Model No.	使用電圧範囲 Voltage Range	消費電力 Power Consumption	信号線接続容量 Signal Wire Contact Capacity	電子音 Electronic Alarm	音圧レベル Sound Pressure Level	製品質量 Mass	参考標準価格 Price	備考 Remarks
DC24V	1	UTKMM2-24-1	19~29V	18W	電源電圧以上 50mA以上	下記一覧表の16音色	最大102dB (1m前方) (*2)	1.4kg	¥40,500-	RoHS 対応品
	2	UTKMM2-24-2		28W				1.6kg	¥48,000-	
	3	UTKMM2-24-3		38W				1.8kg	¥55,700-	
AC110V	1	UTKMM2-100-1	90~120V	14W	DC24V以上 50mA以上			1.7kg	¥41,700-	
	2	UTKMM2-100-2		20W				1.9kg	¥49,300-	
	3	UTKMM2-100-3		26W				2.1kg	¥56,900-	
AC220V	1	UTKMM2-200-1	180~240V	14W			1.7kg	¥41,700-		
	2	UTKMM2-200-2		20W			1.9kg	¥49,300-		
	3	UTKMM2-200-3		26W			2.1kg	¥56,900-		

光源 Light Source	閃光速度 Flash-min ⁻¹	IP	電球 Bulb/Caliber			材質 Material	引き出し線 Cord		
			長さ Length	線種 Wire Type	信号線 Signal Wire		電源線・アース線		
電球	130min ⁻¹ (*3)	IP64	DD71	G18, BA15S/19	30V10W	上部カバー:アロイ樹脂 ボディ部:アロイ樹脂 グローブ:ポリカーボネート樹脂	500mm	VCT-F(φ10) 13芯	UL1007AWG22×10本
			DD64		12V5W			UL1007AWG18×3本	

ビット入力 Bit Input

共通線(COM)と各チャンネルの引き出し線を短絡すれば、音色切換スイッチで設定した音色グループの4音色が吹鳴します。

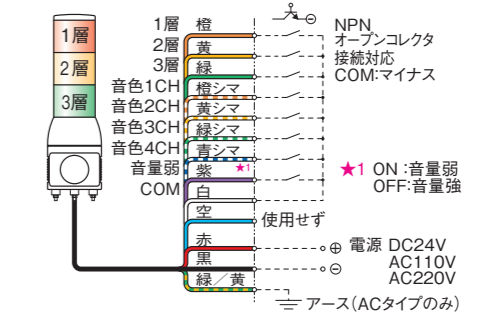
ビット入力時 For Bit Input Control				音色名 Alarm Name				音色 Alarm Sound			
音色グループ Alarm Sound Group	チャンネル Channel	リード線色 Lead Wire Color	音色名 Alarm Name	音色 Alarm Sound	音色グループ Alarm Sound Group	チャンネル Channel	リード線色 Lead Wire Color	音色名 Alarm Name	音色 Alarm Sound		
A	1CH	橙シマ	ルパン三世	(曲)	I	1CH	橙シマ	救急車音	ピーポーピーポー...		
	2CH	黄シマ	大きな古時計	(曲)		2CH	黄シマ	汽笛音	フューフュー...		
	3CH	緑シマ	踏切音	カン・カン・カン...		3CH	緑シマ	発車ベル音	トゥルルル...		
	4CH	青シマ	ピラ新音	ピラピラピラピラ...		4CH	青シマ	笑点テーマ	(曲)		
B	1CH	橙シマ	チャイム音	ピンポン・ピンポン...	(ドアチャイム音)	1CH	橙シマ	チャイム音	ピンポン・ピンポン...		
	2CH	黄シマ	ビビビ音	ビビビビビビ...	2CH	黄シマ	ビビビ音	ビビビビビビ...			
	3CH	緑シマ	美酒加珈フェイ	(曲)	3CH	緑シマ	踏切音	カン・カン・カン...			
	4CH	青シマ	花	(曲)	4CH	青シマ	ピラ新音	ピラピラピラピラ...			
C	1CH	橙シマ	美酒加珈フェイ	(曲)	K	1CH	橙シマ	地上の星	(曲)		
	2CH	黄シマ	花	(曲)		2CH	黄シマ	ああ人生に涙あり	(曲)		
	3CH	緑シマ	地上の星	(曲)		3CH	緑シマ	RAIDERS OF THE LOST ARK	(曲)		
	4CH	青シマ	ああ人生に涙あり	(曲)		4CH	青シマ	ET	(曲)		
D	1CH	橙シマ	チャイム音	ピンポン・ピンポン...	(ドアチャイム音)	L	1CH	橙シマ	発車ベル音	トゥルルル...	
	2CH	黄シマ	ビビビ音	ビビビビビビ...	2CH		黄シマ	笑点テーマ	(曲)		
	3CH	緑シマ	地上の星	(曲)	3CH		緑シマ	チャイム音	ピンポン・ピンポン...		
	4CH	青シマ	ああ人生に涙あり	(曲)	4CH		青シマ	ビビビ音	ビビビビビビ...		
E	1CH	橙シマ	チャイム音	ピンポン・ピンポン...	(ドアチャイム音)	M	1CH	橙シマ	汽笛音	フューフュー...	
	2CH	黄シマ	ビビビ音	ビビビビビビ...	2CH		黄シマ	発車ベル音	トゥルルル...		
	3CH	緑シマ	笑点テーマ	(曲)	3CH		緑シマ	チャイム音	ピンポン・ピンポン...		
	4CH	青シマ	救急車音	ピーポーピーポー...	4CH		青シマ	ビビビ音	ビビビビビビ...		
F	1CH	橙シマ	チャイム音	ピンポン・ピンポン...	(ドアチャイム音)	N	1CH	橙シマ	救急車音	ピーポーピーポー...	
	2CH	黄シマ	ビビビ音	ビビビビビビ...	2CH		黄シマ	笑点テーマ	(曲)		
	3CH	緑シマ	RAIDERS OF THE LOST ARK	(曲)	3CH		緑シマ	地上の星	(曲)		
	4CH	青シマ	ET	(曲)	4CH		青シマ	ああ人生に涙あり	(曲)		
G	1CH	橙シマ	RAIDERS OF THE LOST ARK	(曲)	O	1CH	橙シマ	汽笛音	フューフュー...		
	2CH	黄シマ	ET	(曲)		2CH	黄シマ	発車ベル音	トゥルルル...		
	3CH	緑シマ	ルパン三世	(曲)		3CH	緑シマ	踏切音	カン・カン・カン...		
	4CH	青シマ	大きな古時計	(曲)		4CH	青シマ	ピラ新音	ピラピラピラピラ...		
H	1CH	橙シマ	チャイム音	ピンポン・ピンポン...	(ドアチャイム音)		1CH	橙シマ	救急車音	ピーポーピーポー...	
	2CH	黄シマ	ビビビ音	ビビビビビビ...	2CH		黄シマ	笑点テーマ	(曲)		
	3CH	緑シマ	ルパン三世	(曲)	3CH		緑シマ	地上の星	(曲)		
	4CH	青シマ	大きな古時計	(曲)	4CH		青シマ	ああ人生に涙あり	(曲)		

バイナリ入力 Binary Input

音色切換スイッチをPに設定したとき、短絡している信号線の組み合わせによって、15音を外部から切り替えて吹鳴できます。

バイナリ入力時 For Binary Input Control				音色名 Alarm Name		音色 Alarm Sound	
音色グループ Alarm Sound Group	音色番号 Alarm Sound No.	チャンネル Channel		音色名 Alarm Name	音色 Alarm Sound		
P	1	1CH	2CH	チャイム音	ピンポン・ピンポン...		
	2	黄シマ	ビビビ音	ビビビビビビ...			
	3	橙シマ	黄シマ	美酒加珈フェイ	(曲)		
	4	橙シマ	緑シマ	花	(曲)		
	5	橙シマ	緑シマ	地上の星	(曲)		
	6	黄シマ	緑シマ	ああ人生に涙あり	(曲)		
	7	橙シマ	黄シマ	RAIDERS OF THE LOST ARK	(曲)		
	8	橙シマ	緑シマ	ET	(曲)		
	9	橙シマ	青シマ	救急車音	ピーポーピーポー...		
	10	黄シマ	青シマ	汽笛音	フューフュー...		
	11	橙シマ	黄シマ	ルパン三世	(曲)		
	12	緑シマ	青シマ	大きな古時計	(曲)		
	13	橙シマ	青シマ	踏切音	カン・カン・カン...		
	14	黄シマ	緑シマ	ピラ新音	ピラピラピラピラ...		
	15	橙シマ	黄シマ	緑シマ	発車ベル音	トゥルルル...	

結線図 Wiring



(*1)詳細は、302ページの保護特性表をご参照ください。(*2)音圧レベルは外部ボリュームで簡単に調節できます。(0~102dB)記載の音圧は本体前方1mでの最大音圧です。音色、電圧変動、取り付け状態により変化するため、表記の音圧より低くなる場合があります。(*3)各層の回転速度は、同期しません。また表記の閃光速度は電源電圧などご使用の環境により変化しますので、目安としてください。(*4)標準色は、【製品群】写真の組み合わせとなります。標準色以外の組み合わせは、受注対応で承ります。本製品は、ご購入後の色の組み替えが可能です。(価格は、標準品と同じです。納期については、デジタルシグナリング販売事業部までお問い合わせください。)色配列は、型式の最後に、最上段から順に、R(赤)、Y(黄)、G(緑)、B(青)でご指定ください。(例:UTKMM-24-3-RGB 3段DC24Vタイプ上から赤緑青)

アローシリーズ 積層式表示灯

ホーンスピーカ型電子音警報器内蔵タイプ 積層式電球回転灯
UTK型
 φ100 直付けホーンスピーカ型電子音警報器内蔵タイプ

特長／製品群／型式の付け方／オプション

外観寸法図／取付寸法／結線図／仕様表

光源 Light Source	電球
音源 Sound	電子音
電源電圧 Voltage	DC 24V AC 110V AC 220V
グローブサイズ Size	φ100

規格	光源	耐振	色数	規格						
	電球	耐振	赤・黄・緑	CE適合品	UL認定品	CSA認定品	CCC認定品	RoHS対応	グッドデザイン賞	RoHS
型式	音源	取付	音量	IP	オープンコレクタ	動作	制御タイプ	音色	音色数/コメント数	録音時間
	UTKA	ホーンスピーカ	直付け	0~102dB	IP64	NPN	回転灯	シングルタイプ	アラーム・メロディ	8音
UTKAM	ホーンスピーカ	直付け	0~102dB	IP64	NPN	回転灯	マルチタイプ	アラーム	4音	-



特長 Feature

- ・新方式 ソケット耐振構造の採用により、振動による電球切れを緩和します。
- ・騒音のなかでも威力を発揮する大音量のホーンスピーカ付き積層式電球回転灯です。
- ・音量は最大102dBです。(本体背面の音量調節ボリュームにより簡単に0~102dBまで調節可能) また、ボリューム横の音色設定ダイヤルにより任意のアラームを設定可能です。
- ・減音回路付き (20dB down) のため、タイマーを別途で組み合わせることにより夜間の音量を下げるなどができます。
- ・4種類のアラーム音を外部接点で制御できるマルチタイプ (UTKAM型)、6種類のアラーム音と2種類のメロディから、背面のロータリースイッチにて1音色を選択できるシングルタイプ (UTKA型) です。
- ・同時に複数の音声または電子音起動信号が入った場合、若い番号の信号を優先します。(マルチタイプ)
- ・外部接点回路は無電圧接点回路で、PLC (NPNオープンコレクタ) による直接駆動が可能です。
- ・グローブの交換が簡単にできます。
- ・保護特性IP64 (正方向取り付け時) です。(*1)
- ・予備球を1個内蔵しています。



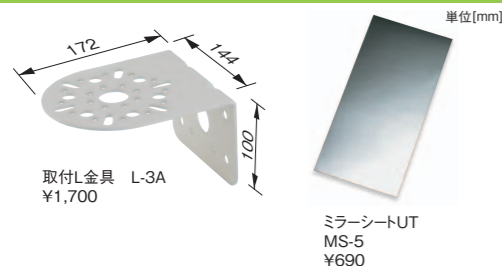
- ・The adoption of the newly developed anti-vibration socket structure reduces outages of bulbs caused by vibration.
- ・Bulb tower rotating beacon with a mega volume horn speaker that works well even in a noisy place.
- ・The maximum sound level is 102 dB. (The sound level control volume on the back side of the main body can easily adjust the level in the range of 0 to 102 dB.) The tone control dial next to the volume can also set up any alarm.
- ・The built-in attenuation circuit (-20 dB) can reduce the sound level at night when combined with a separate timer.
- ・Multi-type unit that can control four alarm-sounds with external contacts (type UTKAM), and single-type unit that can choose a tone from six alarm sounds and two melodies with the rotary switch on the back (type UTKA).
- ・When multiple voice or electronic alarm start signals are input at the same time, the signal with the lowest number has priority. (multi-type)
- ・The no-voltage contact circuit for the external contacts can be directly driven by PLC (NPN open collector).
- ・Replacing the lens is easy.
- ・The protection rating is IP64 (when mounted in the forward direction).
- ・A spare bulb is in the body.

製品群 Product Selection



標準色は上記写真の組み合わせとなります。

オプション Option



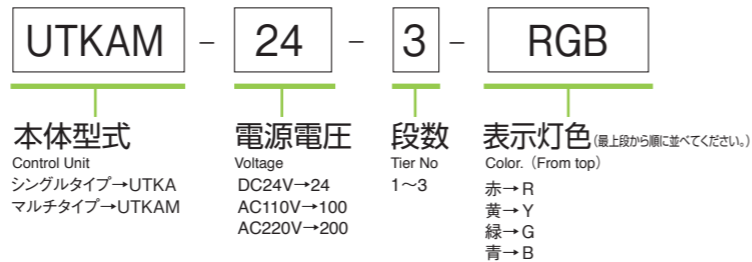
取付L金具 L-3A
¥1,700

ミラーシートUT MS-5
¥690

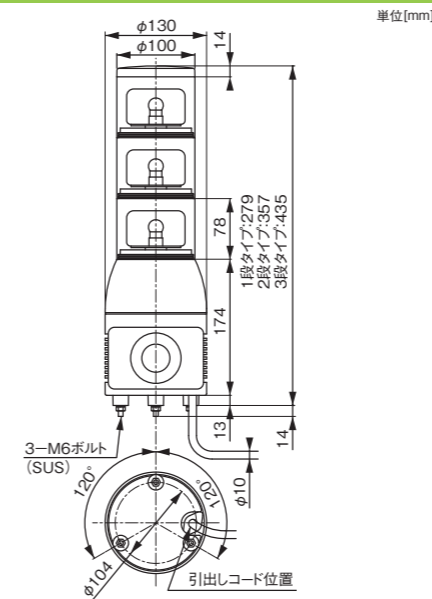
型式の付け方 How to construction Model No.

標準色以外の色の組み合わせは受注対応で承ります。(価格は、標準色と同じです。納期については、デジタルシグナリング販売事業部までお問い合わせください。)ご注文の際は、下記の変換で型式をご指定ください。(*5)

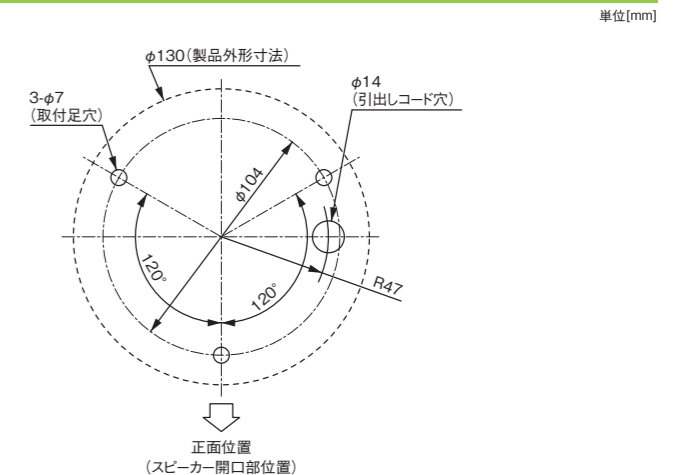
[例] マルチタイプ定格電源電圧DC24V3段赤黄緑の場合、**UTKAM-24-3-RGB**となります。



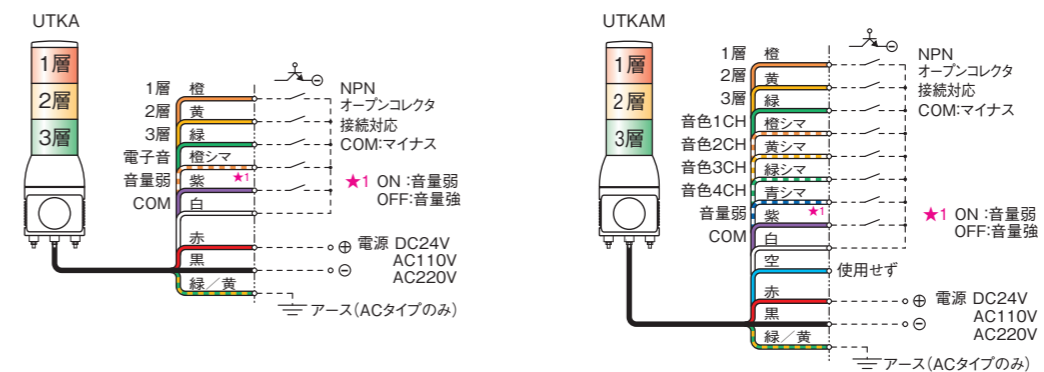
外観寸法図 Dimension



取付寸法 Mounting Dimensions



結線図 Wiring



仕様表 Specification

タイプ	定格電源電圧 Voltage	段数 Number of Tiers	型式 Model No.	使用電圧範囲 Voltage Range	消費電力 Power Consumption	信号線 接点容量 Signal Wire Contact Capacity	電子音 Electronic Alarm	音圧 レベル Sound Pressure Level	製品質量 Mass	参考標準価格 Price	備考 Remarks		
												再生数 再生数1音 (音色切替スイッチで設定)	
シングルタイプ	DC24V	1	UTKA-24-1	19~29V	18W	電源電圧以上 50mA以上	1. ビーポー音 (ビーポー音...) 2. ビービー音 (ビィビィ、ビィビィ...) 3. チャイム音 (ピンボン音...) 4. フルル音 (フルル音...)	最大102dB (1m前方) (*4)	1.4kg	¥36,700-	RoHS 対応品		
		2	UTKA-24-2		28W							1.6kg	¥44,300-
		3	UTKA-24-3		38W							1.8kg	¥51,900-
	AC110V	1	UTKA-100-1	14W	DC24V以上 50mA以上	5. リング音 (トゥルルルル、トゥルルルル...) 6. トロメロ音 (ピポピポピポ) 7. 大きな葉の木の下の音 (曲) 8. 静かな湖畔 (曲)	1.7kg		¥38,000-				
		2	UTKA-100-2	20W						1.9kg		¥45,500-	
		3	UTKA-100-3	26W						2.1kg		¥53,100-	
AC220V	1	UTKA-200-1	14W	180~240V	20W	再生数1音 (音色切替スイッチで設定)	1.7kg	¥38,000-					
	2	UTKA-200-2	20W						1.9kg	¥45,500-			
	3	UTKA-200-3	26W						2.1kg	¥53,100-			
マルチタイプ	DC24V	1	UTKAM-24-1	19~29V	18W	電源電圧以上 50mA以上	1. ビュービュー音 (ビュー・ビュー音...) 2. 非常ベル音 (自火報ベルに類似) 3. 警鐘音 (カン・カン・カン音...) 4. ピンボン音 (ピンボン音・ピンボン音...)	最大102dB (1m前方) (*4)	1.4kg	¥40,500-	RoHS 対応品		
		2	UTKAM-24-2		28W							1.6kg	¥48,000-
		3	UTKAM-24-3		38W							1.8kg	¥55,700-
	AC110V	1	UTKAM-100-1	14W	DC24V以上 50mA以上	20W	再生数1音 (音色切替スイッチで設定)		1.7kg	¥41,700-			
		2	UTKAM-100-2	20W								1.9kg	¥49,300-
		3	UTKAM-100-3	26W								2.1kg	¥56,900-
AC220V	1	UTKAM-200-1	14W	180~240V	20W	再生数1音 (音色切替スイッチで設定)	1.7kg	¥41,700-					
	2	UTKAM-200-2	20W						1.9kg	¥49,300-			
	3	UTKAM-200-3	26W						2.1kg	¥56,900-			

タイプ	光源 Light Source	閃光速度 Flashmin ⁻¹	IP	電球 Bulb/Caliber		材質 Material	引き出し線Cord			
				長さ Length	線種 Wire Type					
UTKA	電球	130min ⁻¹ (*2)	IP64	DD71	G18, BA15S/19	上部カバー:アロイ樹脂 ボディ部:アロイ樹脂 グローブ:ポリカーボネート樹脂	500mm	VCT-F(φ10) 9芯	信号線	UL1007AWG22×6本
				DD64				電源線	UL1007AWG18×3本	
UTKAM	電球	130min ⁻¹ (*2)	IP64	DD71	G18, BA15S/19	上部カバー:アロイ樹脂 ボディ部:アロイ樹脂 グローブ:ポリカーボネート樹脂	500mm	VCT-F(φ10) 13芯	信号線	UL1007AWG22×10本
				DD64				電源線	UL1007AWG18×3本	

(*1) 詳細は、302ページの保護特性表をご参照ください。 (*2) 各層の回転は同期しません。また、表記の閃光速度は電源電圧など使用の環境により変化しますので、目安としてください。 (*3) 音色は「●」印が標準セットされています。 (*4) 音圧レベルは外部ボリュームで簡単に調節できます。(0~102dB) 記載の音圧は本体前方1mでの最大音圧です。音色、電圧変動、取り付け状態により変化するため、表記の音圧より低くなる場合があります。 (*5) 標準色は、【製品群】写真の組み合わせとなります。標準色以外の組み合わせは、受注対応で承ります。本製品は、ご購入後の色の組み替えが可能です。(価格は、標準色と同じです。納期についてはデジタルシグナリング販売事業部までお問い合わせください。) 色配列は、型式の最後に、最上段から順に、R、Y、G、Bでご指定ください。

アローシリーズ 積層式表示灯

ホーンスピーカ型音声合成警報器内蔵タイプ 積層式電球回転灯

UTK型

φ100 直付けホーンスピーカ型音声合成警報器内蔵マルチタイプ

特長／製品群／オプション

光源 Light Source **電球**

音源 Sound **音声合成**

電源電圧 Voltage **DC 24V
AC 110V
AC 220V**

グローブサイズ Size **φ100**

規格		光源		耐振		色数		規格	
CE適合品	UL認定品	CSA認定品	CCC認定品	RoHS対応	グッドデザイン賞	電球	耐振	赤・黄・緑	RoHS
UTKV B		音源	取付	音量	IP	オープンコレクタ	動作	制御タイプ	音色
ホーンスピーカ 直付け		0~102dB	IP64	NPN	回転灯	マルチタイプ	音声合成	4音	128秒

特長 Feature

- ・新方式 ソケット耐振構造の採用により、振動による電球切れを緩和します。
- ・騒音のなかでも威力を発揮する大音量のホーンスピーカ付き積層式電球回転灯です。
- ・音量は最大102dBです。(本体背面の音量調節ボリュームにより簡単に0~102dBまで調節可能)
- ・減音回路付き(20dB down)のため、タイマーを別途で組み合わせることにより夜間の音量を下げるなどができます。
- ・4種類のコメント(合計128秒まで)を4チャンネルの外部接点で制御できるマルチタイプです。
- ・音声合成はビットレート64Kbit/s(標準)のADPCM2方式で、16bitのDAコンバータ採用により非常にクリアな音声を再生します。
- ・音声の入力信号はビット入力4チャンネル(標準)、または、バイナリ入力15チャンネル(4ビット)が可能です。
- ・コメント再生中に出力されるBUSY制御信号(オープンコレクタ出力)は、各種信号および表示灯の点灯などに利用できます。
- ・音声メモリモジュールの分析のビットレートは必要に応じて標準以外での作成が可能です。
- ・コメントやフレーズが複数の部分に有る場合、編集機能により、一回分の記憶で良いため、メモリの節約が可能です。
- ・バイナリ入力で15チャンネルのコメントにも対応できます。(別料金)
- ・同時に複数の音声起動信号が入った場合、若いチャンネル番号のコメントを優先します。(別料金にて後者優先も対応)
- ・外部接点回路は無電圧接点回路で、PLC(NPNオープンコレクタ)による直接駆動が可能です。
- ・グローブの交換が簡単にできます。
- ・耐油性に優れたアロイ樹脂を一部に採用。切削油などのオイルミスト環境にも配慮しています。
- ・保護特性IP64(正方向取り付け時)です。(*1)
- ・本機購入と同時に、標準コメントライブラリー(P.234~264)からコメントを選んでいただくと、録音費は無料です。
- ・予備球を1個内蔵しています。



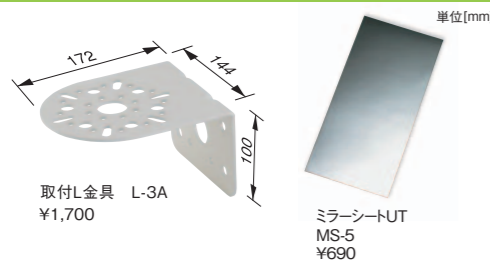
- ・The adoption of the newly developed anti-vibration socket structure reduces outages of bulbs caused by vibration.
- ・Bulb tower rotating beacon with a mega volume horn speaker that works well even in a noisy place.
- ・The maximum sound level is 102 dB. (The sound level control volume on the back side of the main body can easily adjust the level in the range of 0 to 102 dB.)
- ・The built-in attenuation circuit (-20 dB) can reduce the sound level at night when combined with a separate timer.
- ・Multi-type unit that can control four comments (up to 128 seconds in total) with four-channel external contacts.
- ・The voice synthesis uses 64 Kbit/s (standard bit rate) ADPCM2, and the adoption of 16-bit D/A converter can generate very clear voices.
- ・The audio input signal can be 4 channels in the bit input mode (standard) or 15 channels in the binary input mode (4 bits).
- ・The BUSY control signals output during comment playback (open-collector output) can be used for various signals and turning on a signal light.
- ・The analysis bit rate of the voice memory module can be customized when necessary.
- ・The memory can be used efficiently because the edit function can reuse the same data for different portions containing the same comments or phrases.
- ・Fifteen-channel comments can be controlled in the binary input mode. (extra charge required)
- ・When multiple voice start signals are input at the same time, the comment with the lowest channel number has priority. (Last arrive priority mode is available for extra charge.)
- ・The no-voltage contact circuit for the external contacts can be directly driven by PLC (NPN open collector).
- ・Replacing the lens is easy.
- ・High oil-resistant alloy resin is partially used. Oil-mist environments such as cutting oil have also been considered.
- ・The protection rating is IP64 (when mounted in the forward direction).
- ・Recording is free of charge if you choose comments from the standard comment library (pages 234 to 264) when you purchase this product.
- ・A spare bulb is in the body.

製品群 Product Selection



標準色は上記写真の組み合わせとなります。

オプション Option



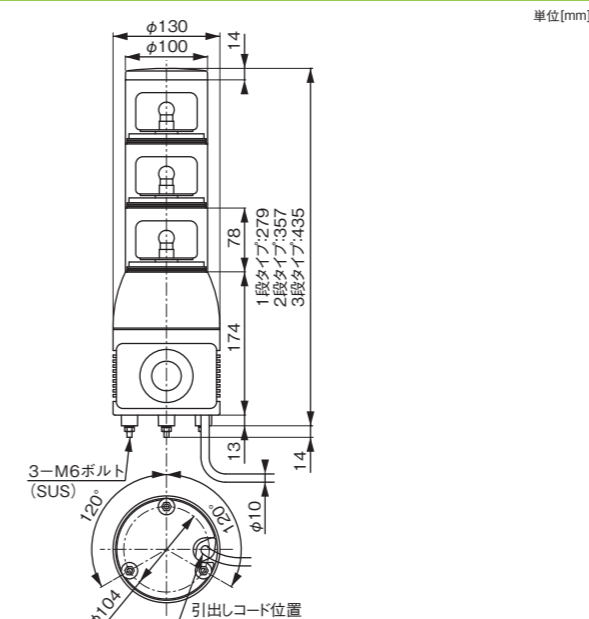
取付L金具 L-3A ¥1,700

ミラーシートUT MS-5 ¥690

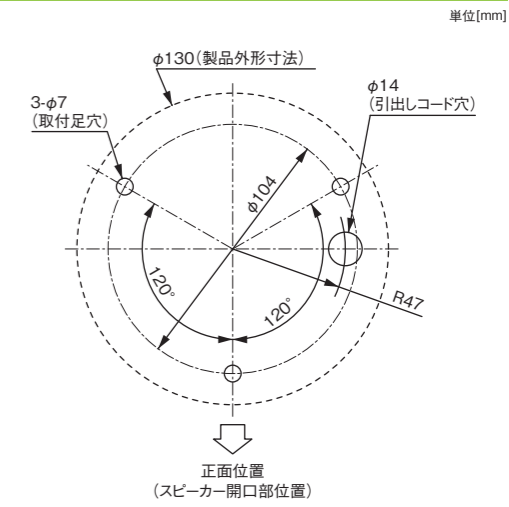
標準コメントライブラリー→P.234~264 オプション→P.289~298 交換電球:DD71/DD64 取付台:DB-102 取付L金具:L-3A ミラーシート:MS-5 グローブ:UTKG-*(*)色)

外観寸法図／取付寸法／結線図／型式の付け方／仕様表

外観寸法図 Dimension



取付寸法 Mounting Dimensions



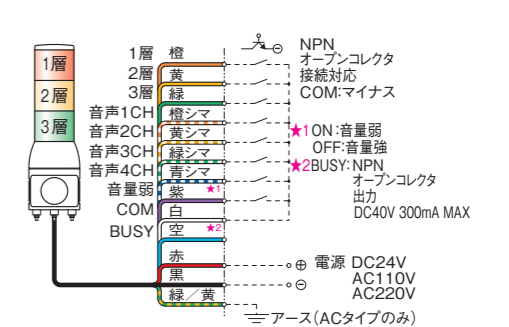
型式の付け方 How to construction Model No.

標準色以外の色の組み合わせは受注対応で承ります。(価格は、標準品と同じです。納期については、デジタルシグナリング販売事業部までお問い合わせください。)ご注文の際は、下記の内容を型番をご指定ください。(*4)

[例] 定格電源電圧DC24V3段赤緑青の場合、**UTKVB-24-3-RGB**となります。

UTKVB	24	3	RGB
本体型式 Control Unit UTKVB	電源電圧 Voltage DC24V→24 AC110V→100 AC220V→200	段数 Tier No 1~3	表示灯色 (最上段から順に並べてください) Color. (From top) 赤→R 黄→Y 緑→G 青→B

結線図 Wiring



仕様表 Specification

φ100積層式回転灯	定格電源電圧 Voltage	段数 Number of Tiers	型式 Model No.	使用電圧範囲 Voltage Range	消費電力 Power Consumption	信号線 接点容量 Signal Wire Contact Capacity	音声 Voice	音圧 レベル Sound Pressure Level	製品質量 Mass	参考標準価格 Price	備考 Remarks		
												音声合成方式:ADPCM2方式 ・コメント数:4種類(4コメントを外部信号切替え)(バイナリ-15) ・記憶時間:合計128秒(標準ビットレート64Kbit/s)	
マルチタイプ	DC24V	1	UTKVB-24-1	19~29V	18W	電源電圧以上 50mA以上	最大102dB (1m前方) (*3)	1.4kg	¥56,900-	RoHS 対応品			
		2	UTKVB-24-2		28W								
		3	UTKVB-24-3		38W								
	AC110V	1	UTKVB-100-1	90~120V	14W	DC24V以上 50mA以上					1.7kg	¥58,200-	
		2	UTKVB-100-2		20W						1.9kg	¥65,800-	
		3	UTKVB-100-3		26W						2.1kg	¥73,400-	
	AC220V	1	UTKVB-200-1	180~240V	14W						DC24V以上 50mA以上	1.7kg	¥58,200-
		2	UTKVB-200-2		20W							1.9kg	¥65,800-
		3	UTKVB-200-3		26W							2.1kg	¥73,400-

UTKVB	光源 Light Source	閃光速度 Flash: min ⁻¹	IP	電球 Bulb/Caliber	材質 Material	引き出し線 Cord		
						長さ Length	線種 Wire Type	
DC24V	電球	130min ⁻¹ (*2)	IP64	DD71 G18, BA15S/19	上部カバー:アロイ樹脂 ボディ部:アロイ樹脂 グローブ:ポリカーボネート樹脂	500mm	信号線	UL1007AWG22×10本
							電源線 アース線	UL1007AWG18×3本

メモリ容量			
搭載数	メモリ容量	ビットレート	再生時間
標準	1個	32kbit/s	256秒
		64kbit/s	128秒
		128kbit/s	64秒

(*1) 詳細は、302ページの保護特性表をご参照ください。 (*2) 各層の回転は同期しません。また表記の閃光速度は電源電圧などご使用の環境により変化しますので、目安としてください。
(*3) UTKVBの音圧レベルは、1kHz正弦波を再生したとき本体前面の前方1mでの最大音圧です。録音内容、電圧変動、取り付け状態により変化するため、表記の音圧より低くなる場合があります。
(*4) 標準色は、【製品群】写真の組み合わせとなります。標準色以外の組み合わせは、受注対応で承ります。本製品は、ご購入後の色の組み替えが可能です。(価格は標準色と同じです。納期については、デジタルシグナリング販売事業部までお問い合わせください。)色配列は、型式の最後に、最上段から順に、R、Y、G、Bでご指定ください。

アローシリーズ 積層式表示灯

積層式電球回転灯

GTK型

φ140 直付けタイプ

特長／製品群／型式の付け方／オプション

外観寸法図／取付寸法／結線図／仕様表

光源 Light Source	電球
音源 Sound	ブザー
電源電圧 Voltage	DC 24V AC 110V AC 220V
グローブサイズ Size	φ140

規格	光源	耐振	色数	規格					
	電球	耐振	赤・黄・緑・青	CE適合品	UL認定品	CSA認定品	CCC認定品	RoHS対応	グッドデザイン賞
音源	取付	音量	IP	オープンコレクタ	動作	制御タイプ	音色	音色数	録音時間
								音色数	コメント数
GTK	直付け	-	IP53	-	回転灯	-	-	-	-
GTKB	ブザー 直付け	85dB	IP53	-	回転灯	-	-	2音	-



特長 Feature

- ・新方式 ソケット耐振構造の採用により、振動による電球切れを緩和します。
- ・GTKB型は警報用として電子ブザーを内蔵しており、光と音により確実な情報伝達が可能です。
- ・音量は最大85dBです。(連続音と断続音が外部接点で切り換えでき、減音回路により約5dB減音が可能)(GTKB型)
- ・グローブの交換が簡単にできます。
- ・保護特性IP53(正方向取り付け時)です。(*1)
- ・付属の遮光シートを使用すると不要な方向への光を遮断できます。(約180度)
- ・予備球を1個内蔵しています。



不要な方向への遮光シート付き。

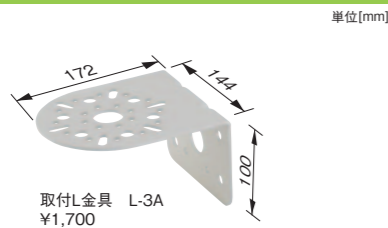
- ・The adoption of the newly developed anti-vibration socket structure reduces outages of bulbs caused by vibration.
- ・Type GTKB has a built-in electronic buzzer for alarm which can reliably transmit information by light and sound.
- ・The maximum sound level is 85 dB. (Continuous sound and intermittent sound can be switched with an external contact, and the attenuation circuit can reduce the level by about 5 dB.)(Type GTKB)
- ・Replacing the lens is easy.
- ・The protection rating is IP53 (when mounted in the forward direction).
- ・Attached shade sheets can cut off the lighting toward unnecessary directions. (approximately 180 degrees)
- ・A spare bulb is in the body.

製品群 Product Selection



標準色は上記写真の組み合わせとなります。

オプション Option



取付L金具 L-3A ¥1,700

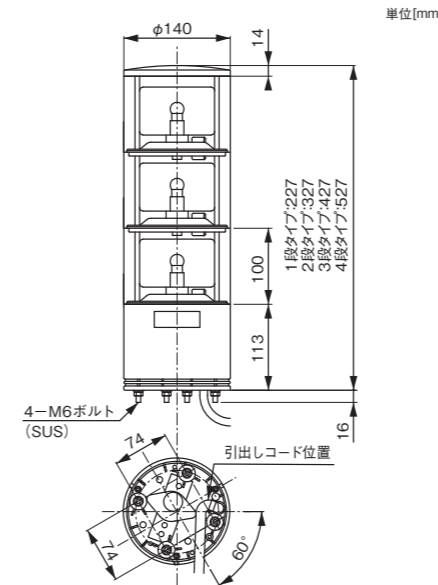
型式の付け方 How to construction Model No.

標準色以外の色の組み合わせは受注対応で承ります。(価格は、標準品と同じです。納期については、デジタルシグナリング販売事業部までお問い合わせください。)ご注文の際は、下記の要領で型式をご指定ください。(*4)

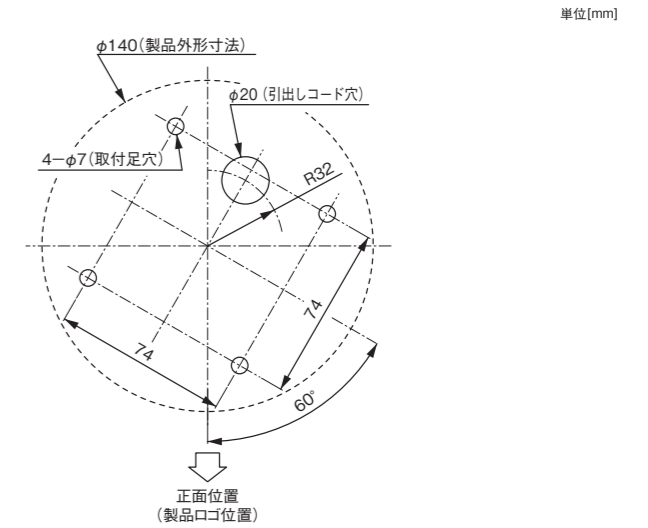
[例] ブザー付き定格電源電圧DC24V3段赤緑青の場合、GTKB-24-3-RGBとなります。

GTKB	-	24	-	3	-	RGB
本体型式 Control Unit ブザーなし→GTK ブザー付き→GTKB		電源電圧 Voltage DC24V→24 AC110V→100 AC220V→200		段数 Tier No 1~4		表示灯色 Color. (From top) 赤→R 黄→Y 緑→G 青→B

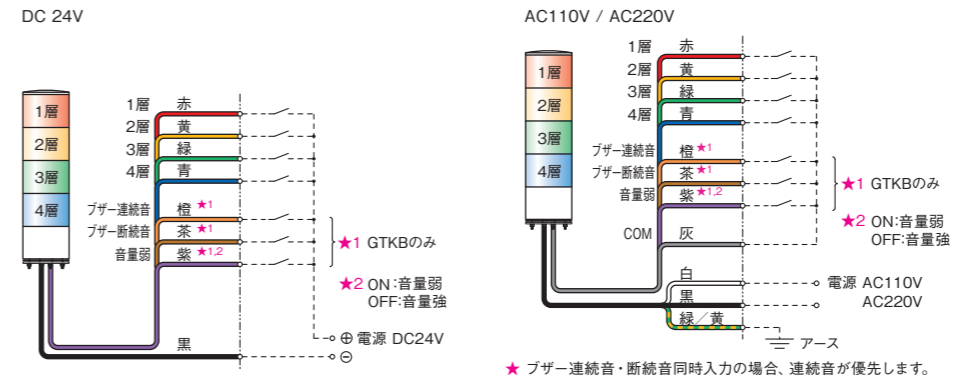
外観寸法図 Dimension



取付寸法 Mounting Dimensions



結線図 Wiring



仕様表 Specification

電源電圧 Voltage	段数 Number of Tiers	型式 Model No.	使用電圧範囲 Voltage Range	消費電力 Power Consumption	信号線接点容量 Signal Wire Contact Capacity	電子ブザー音 Electronic Buzzer	音圧レベル Sound Pressure Level	製品質量 Mass	参考標準価格 Price	備考 Remarks
DC24V	1	GTK- 24-1	19~29V	12.1W	電源電圧以上 4A以上	なし	なし	1.0kg	¥16,000-	RoHS 対応品
	2	GTK- 24-2		22.8W				1.5kg	¥24,700-	
	3	GTK- 24-3		34.8W				2.0kg	¥33,500-	
	4	GTK- 24-4		45.6W				2.3kg	¥45,100-	
AC110V	1	GTK-100-1	90~120V	13.2W	AC12V以上 8A以上	なし	なし	1.5kg	¥17,400-	RoHS 対応品
	2	GTK-100-2		24.2W				2.2kg	¥26,300-	
	3	GTK-100-3		35.2W				3.0kg	¥35,000-	
	4	GTK-100-4		46.2W				3.3kg	¥46,500-	
AC220V	1	GTK-200-1	180~240V	13.2W	AC12V以上 8A以上	なし	なし	1.5kg	¥17,400-	RoHS 対応品
	2	GTK-200-2		24.2W				2.2kg	¥26,300-	
	3	GTK-200-3		35.2W				3.0kg	¥35,000-	
	4	GTK-200-4		46.2W				3.3kg	¥46,500-	
DC24V	1	GTKB- 24-1	19~29V	13.2W	電源電圧以上 4A以上	連続音 断続音	最大85dB (1m前方) (*2)	1.0kg	¥20,200-	RoHS 対応品
	2	GTKB- 24-2		24.2W				1.5kg	¥28,200-	
	3	GTKB- 24-3		36.2W				2.0kg	¥36,200-	
	4	GTKB- 24-4		46.8W				2.3kg	¥47,000-	
AC110V	1	GTKB-100-1	90~120V	14.3W	AC12V以上 8A以上	連続音 断続音	最大85dB (1m前方) (*2)	1.5kg	¥21,500-	RoHS 対応品
	2	GTKB-100-2		25.3W				2.2kg	¥29,500-	
	3	GTKB-100-3		36.3W				3.0kg	¥37,700-	
	4	GTKB-100-4		47.3W				3.3kg	¥48,400-	
AC220V	1	GTKB-200-1	180~240V	14.3W	AC12V以上 8A以上	連続音 断続音	最大85dB (1m前方) (*2)	1.5kg	¥21,500-	RoHS 対応品
	2	GTKB-200-2		25.3W				2.2kg	¥29,500-	
	3	GTKB-200-3		36.3W				3.0kg	¥37,700-	
	4	GTKB-200-4		47.3W				3.3kg	¥48,400-	

光源 Light Source	閃光速度 Flash・min ⁻¹	IP	電球 Bulb/Caliber		材質 Material	長さLength	引き出し線 Cord
			24V10W	24V10W			
GTK	電球	140min ⁻¹ (*3)	IP53	D07	24V10W	500mm	信号線 UL1007AWG18×5本
				D03	12V10W		
GTKB	電球	140min ⁻¹ (*3)	IP53	D07	24V10W	500mm	信号線 UL1007AWG20×5本
				D03	12V10W		

(*1) 詳細は、302ページの保護特性表をご参照ください。 (*2) 記載の音圧は本体前方1mでの最大音圧です。音色、電圧変動、取り付け状態により変化するため、表記の音圧より低くなる場合があります。 (*3) 各層の回転は、同期しません。また表記の閃光速度は電源電圧など使用の環境により変化しますので、目安としてください。 (*4) 標準色は、【製品群】写真の組み合わせとなります。標準色以外の組み合わせは、受注対応で承ります。本製品は、ご購入後の色の組み合わせが可能です。(価格は標準色と同じです。納期については、デジタルシグナリング販売事業部までお問い合わせください。)色配列は、型式の最後に、最上段から順に、R、Y、G、Bでご指定ください。

アローシリーズ 積層式表示灯

ホーンスピーカ型電子音警報器内蔵タイプ 積層式電球回転灯
GTK型
 φ140 直付けホーンスピーカ型電子音警報器内蔵タイプ

特長／製品群／型式の付け方／オプション

外観寸法図／取付寸法／結線図／仕様表

光源 Light Source	電球
音源 Sound	電子音
電源電圧 Voltage	DC 24V AC 110V AC 220V
グローブサイズ Size	φ140

規格	CE適合品	UL認定品	CSA認定品	CCC認定品	RoHS対応	グッドデザイン賞
光源	電球	耐振	色数	赤・黄・緑	RoHS	-

	音源	取付	音量	IP	オープンコレクタ	動作	制御タイプ	音色	音色数/コメント数	録音時間
GTKA	ホーンスピーカ	直付け	0~105dB	IP53	NPN	回転灯	シングルタイプ	アラーム・メロディ	8音	-
GTKAM	ホーンスピーカ	直付け	0~105dB	IP53	NPN	回転灯	マルチタイプ	アラーム	4音	-

特長 Feature

- ・新方式 ソケット耐振構造の採用により、振動による電球切れを緩和します。
- ・騒音のなかでも威力を発揮する大音量のホーンスピーカ付き積層式電球回転灯です。
- ・音量は最大105dBです。(内蔵ボリュームで0~105dBまで調節可能)
- ・減音回路付き(25dB down)のため、タイマーを別途で組み合わせることにより夜間の音量を下げるなどできます。
- ・4種類のアラーム音を外部接点で制御できるマルチタイプ(GTKAM型)、6種類のアラーム音と2種類のメロディから、内部スイッチにて1音色を選択できるシングルタイプ(GTKA型)です。
- ・同時に複数の電子音起動信号が入った場合、若い番号の信号を優先します。(マルチタイプ)
- ・外部接点回路は無電圧接点回路で、PLC(NPNオープンコレクタ)による直接駆動が可能です。
- ・グローブの交換が簡単にできます。
- ・保護特性IP53(正方向取り付け時)です。(*1)
- ・付属の遮光シートを使用すると不要な方向への光を遮断できます。(約180度)
- ・予備球を1個内蔵しています。



不要な方向への遮光シート付き。

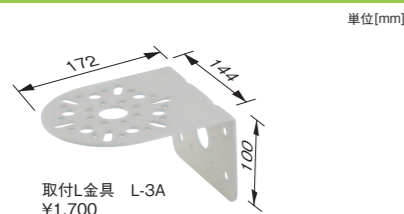
- ・The adoption of the newly developed anti-vibration socket structure reduces outages of bulbs caused by vibration.
- ・Bulb tower rotating beacon with a mega volume horn speaker that works well even in a noisy place.
- ・The maximum sound level is 105 dB. (Adjustable at the range of 0 to 105 dB with the built-in volume)
- ・The built-in attenuation circuit (-25 dB) can reduce the sound level at night when combined with a separate timer.
- ・Multi-type unit that can control four alarm-sounds with external contacts (type GTKAM), and single-type unit that can choose a tone from six alarm sounds and two melodies with an internal switch (type GTKA).
- ・When multiple electronic alarm start signals are input at the same time, the signal with the lowest number has priority. (multi-type)
- ・The no-voltage contact circuit for the external contacts can be directly driven by PLC (NPN open collector).
- ・Replacing the lens is easy.
- ・The protection rating is IP53 (when mounted in the forward direction).
- ・Attached shade sheets can cut off the lighting toward unnecessary directions. (approximately 180 degrees)
- ・A spare bulb is in the body.

製品群 Product Selection



標準色は上記写真の組み合わせとなります。

オプション Option



取付L金具 L-3A ¥1,700

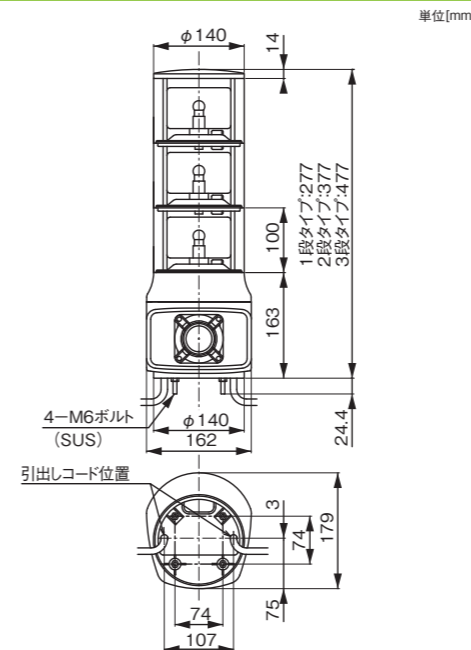
型式の付け方 How to construction Model No.

標準色以外の色の組み合わせは受注対応で承ります。(価格は、標準品と同じです。納期については、デジタルシグナリング販売事業部までお問い合わせください。)ご注文の際は、下記の要領で型式をご指定ください。(*5)

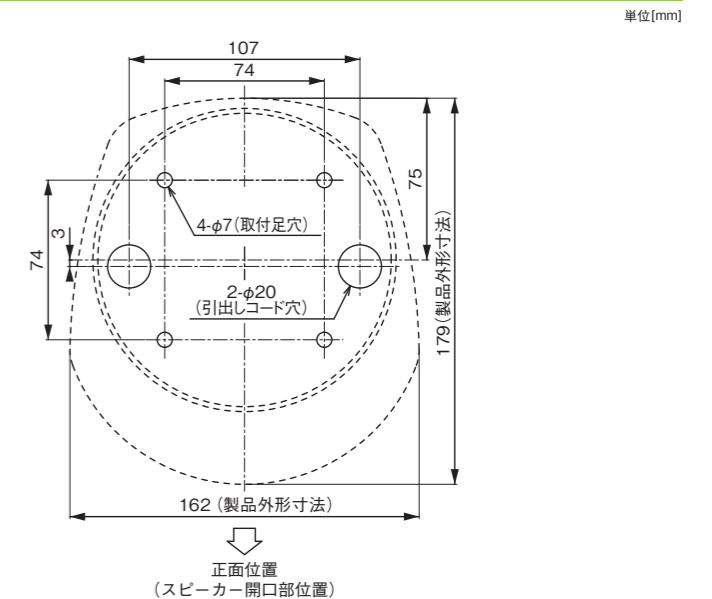
【例】マルチタイプ定格電源電圧DC24V3段赤緑青の場合、GTKAM-24-3-RGBとなります。

GTKAM	-	24	-	3	-	RGB
本体型式 Control Unit シングルタイプ→GTKA マルチタイプ→GTKAM		電源電圧 Voltage DC24V→24 AC110V→100 AC220V→200		段数 Tier No 1~3		表示灯色 Color. (From top) 赤→R 黄→Y 緑→G 青→B

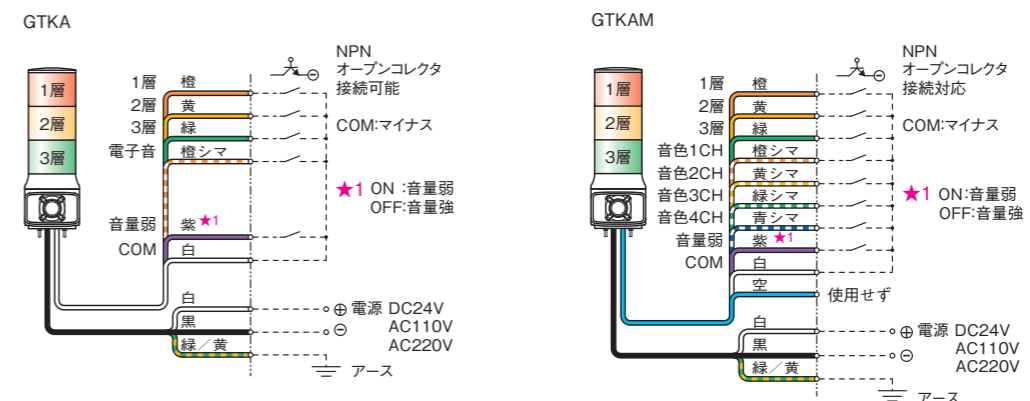
外観寸法図 Dimension



取付寸法 Mounting Dimensions



結線図 Wiring



仕様表 Specification

	定格電源電圧 Voltage	段数 Number of Tiers	型式 Model No.	使用電圧範囲 Voltage Range	消費電力 Power Consumption	信号線接点容量 Signal Wire Contact Capacity	電子音 Electronic Alarm	音圧レベル Sound pressure Level	製品質量 Mass	参考標準価格 Price	備考 Remarks
φ140積層式回転灯	DC24V	1	GTKA-24-1	19~29V	22W	電源電圧以上 50mA以上	1. ビー音(ビー音...) 2. ビー音(ビィビィ、ビィビィ...) 3. チャイム音(ピンポン...) 4. フルルル音(フルルルル...)(※2) 5. リング音(トゥルルルル、トゥルルルル...) 6. ドレモ音(ビボビボビボ...) 7. 大きな栗の木の下で(曲) 8. 静かな湖畔(曲) 再生数1音(音色切替スイッチで設置)	最大105dB (1m前方) (※3)	3.2kg	¥41,000-	RoHS 対応品
		2	GTKA-24-2		34W				3.6kg	¥49,000-	
		3	GTKA-24-3		46W				4.0kg	¥57,100-	
	AC110V	1	GTKA-100-1	90~120V	22W	DC24V以上 50mA以上	3.2kg	¥45,700-			
		2	GTKA-100-2		34W		3.6kg	¥53,800-			
		3	GTKA-100-3		46W		4.0kg	¥61,800-			
AC220V	1	GTKA-200-1	180~240V	22W	DC24V以上 50mA以上	3.2kg	¥45,700-				
	2	GTKA-200-2		34W		3.6kg	¥53,800-				
	3	GTKA-200-3		46W		4.0kg	¥61,800-				
φ140積層式アラーム音	DC24V	1	GTKAM-24-1	19~29V	22W	電源電圧以上 50mA以上	1. ビュービー音(ビュービー音...) 2. 非常ベル音(自火報ベルに類似) 3. 警鐘音(カンカン...) 4. ピンポン音(ピンポンピンポン...)	最大105dB (1m前方) (※3)	3.2kg	¥41,000-	RoHS 対応品
		2	GTKAM-24-2		34W				3.6kg	¥50,400-	
		3	GTKAM-24-3		46W				4.0kg	¥58,100-	
	AC110V	1	GTKAM-100-1	90~120V	22W	DC24V以上 50mA以上	3.2kg	¥47,600-			
		2	GTKAM-100-2		34W		3.6kg	¥55,400-			
		3	GTKAM-100-3		46W		4.0kg	¥63,100-			
AC220V	1	GTKAM-200-1	180~240V	22W	DC24V以上 50mA以上	3.2kg	¥47,600-				
	2	GTKAM-200-2		34W		3.6kg	¥55,400-				
	3	GTKAM-200-3		46W		4.0kg	¥63,100-				

光源 Light Source	閃光速度 Flash-min ⁻¹	IP	電球 Bulb/Caliber	材質 Material	長さLength	引き出し線 Cord				
						線種 Wire Type	信号線	電源線		
GTKA	DC24V AC110V・AC220V	電球	D07 D03 D03	G18 BA15S/19	24V10W 12V10W 24V10W	ボディア部及び上部カバー: ASA樹脂 グローブ:メタクリル樹脂	500mm	VCT-F(φ6.5)6芯 VCT-F(φ7)3芯	信号線 電源線	UL1007AWG22×6本 0.75mm ² ×3芯
GTKAM	DC24V AC110V・220V	電球	D07 D03	G18 BA15S/19	24V10W 12V10W	ボディア部及び上部カバー: ASA樹脂 グローブ:メタクリル樹脂	500mm	VCT-F(φ8)10芯 VCT-F(φ7)3芯	信号線 電源線	UL1007AWG22×10本 0.75mm ² ×3芯

(※1) 詳細は、302ページの保護特性表をご参照ください。(※2) 音色は「●」印が標準セットされています。(※3) 音圧レベルは内蔵ボリュームでも調節できます。(0~105dB)記載の音圧は本体前方1mでの最大音圧です。音色、電圧変動、取り付け状態により変化するため、表記の音圧より低くなる場合があります。(※4) 各層の回転は、同期しません。また表記の閃光速度は電源電圧など使用の環境により変化しますので、目安としてください。(※5) 標準色は、【製品群】写真の組み合わせとなります。標準色以外の組み合わせは、受注対応で承ります。本製品は、ご購入後の色の組み替えが可能です。(価格は標準色と同じです。納期については、デジタルシグナリング販売事業部までお問い合わせください。)色配列は、型式の最後に、最上段から順に、R、Y、G、Bで指定ください。

アローシリーズ 積層式表示灯

ホーンスピーカ型音声合成警報器内蔵タイプ 積層式電球回転灯

GTK型

φ140 直付けホーンスピーカ型音声合成警報器内蔵タイプ

特長／製品群／オプション

外観寸法図／取付寸法／結線図／型式の付け方／仕様表

光源 Light Source **電球**

音源 Sound **音声合成**

電源電圧 Voltage **DC 24V
AC 110V
AC 220V**

グローブサイズ Size **φ140**

規格		光源	耐振	色数	CE適合品	UL認定品	CSA認定品	CCC認定品	RoHS対応	グッドデザイン賞
電球	耐振	赤・黄・緑	-	-	-	-	-	-	RoHS	-

音源	取付	音量	IP	オープンコレクタ	動作	制御タイプ	音色	音色数/コメント数	録音時間
ホーンスピーカ	直付け	0~105dB	IP53	NPN	回転灯	マルチタイプ	音声合成	4音	128秒

GTKVB

特長 Feature

- ・新方式 ソケット耐振構造の採用により、振動による電球切れを緩和します。
- ・騒音のなかでも威力を発揮する大音量のホーンスピーカ付き積層式電球回転灯です。
- ・音量は最大105dBです。(内蔵ボリュームで0~105dBまで調節可能)
- ・減音回路付き(25dB down)のため、タイマーを別途で組み合わせることにより夜間の音量を下げるなどできます。
- ・4種類のコメント(合計128秒まで)を4チャンネルの外部接点で制御できるマルチタイプです。
- ・音声合成はビットレート64Kbit/s(標準)のADPCM2方式で、16bitのDAコンバータ採用により非常にクリアな音声を再生します。
- ・音声の入力信号はビット入力4チャンネル(標準)、または、バイナリ入力15チャンネル(4ビット)が可能です。
- ・コメント再生中に出力されるBUSY制御信号(オープンコレクタ出力)は、各種信号および表示灯の点灯などに利用できます。
- ・音声メモリモジュールの分析のビットレートは必要に応じて標準以外での作成が可能です。
- ・コメントやフレーズが複数の部分に有る場合、編集機能により、一回分の記憶で良いため、メモリの節約が可能です。
- ・バイナリ入力で15チャンネルのコメントにも対応できます。(別料金)
- ・同時に複数の音声起動信号が入った場合、若いチャンネル番号のコメントを優先します。(別料金にて後着優先も対応)
- ・外部接点回路は無電圧接点回路で、PLC(NPNオープンコレクタ)による直接駆動が可能です。
- ・グローブの交換が簡単にできます。
- ・保護特性IP53(正方向取り付け時)です。(*1)
- ・本機購入と同時に、標準コメントライブラリー(P.234~264)からコメントを選んでいただくと、録音費は無料です。
- ・付属の遮光シートを使用すると不要な方向への光を遮断できます。(約180度)
- ・予備球を1個内蔵しています。



不要な方向への遮光シート付き。

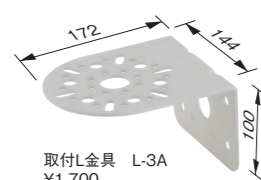
- ・The adoption of the newly developed anti-vibration socket structure reduces outages of bulbs caused by vibration.
- ・Bulb tower rotating beacon with a mega volume horn speaker that works well even in a noisy place.
- ・The maximum sound level is 105 dB. (Adjustable at the range of 0 to 105 dB with the built-in volume)
- ・The built-in attenuation circuit (-25 dB) can reduce the sound level at night when combined with a separate timer.
- ・Multi-type unit that can control four comments (up to 128 seconds in total) with four-channel external contacts.
- ・The voice synthesis uses 64 Kbit/s (standard bit rate) ADPCM2, and the adoption of 16-bit D/A converter can generate very clear voices.
- ・The audio input signal can be 4 channels in the bit input mode (standard) or 15 channels in the binary input mode (4 bits).
- ・The BUSY control signals output during comment playback (open-collector output) can be used for various signals and turning on a signal light.
- ・The analysis bit rate of the voice memory module can be customized when necessary.
- ・The memory can be used efficiently because the edit function can reuse the same data for different portions containing the same comments or phrases.
- ・Fifteen-channel comments can be controlled in the binary input mode. (extra charge required)
- ・When multiple voice start signals are input at the same time, the comment with the lowest channel number has priority. (Last arrive priority mode is available for extra charge.)
- ・The no-voltage contact circuit for the external contacts can be directly driven by PLC (NPN open collector).
- ・Replacing the lens is easy.
- ・The protection rating is IP53 (when mounted in the forward direction).
- ・Recording is free of charge if you choose comments from the standard comment library (pages 234 to 264) when you purchase this product.
- ・Attached shade sheets can cut off the lighting toward unnecessary directions. (approximately 180 degrees)
- ・A spare bulb is in the body.

製品群 Product Selection



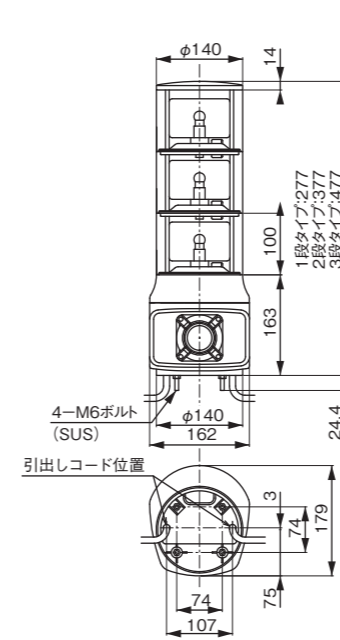
標準色は上記写真の組み合わせとなります。

オプション Option



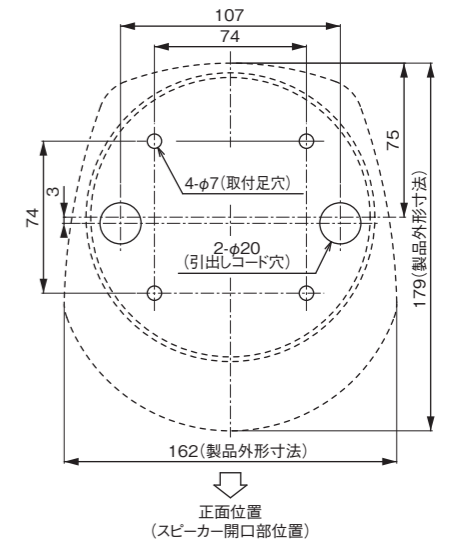
取付L金具 L-3A ¥1,700

外観寸法図 Dimension



単位[mm]

取付寸法 Mounting Dimensions

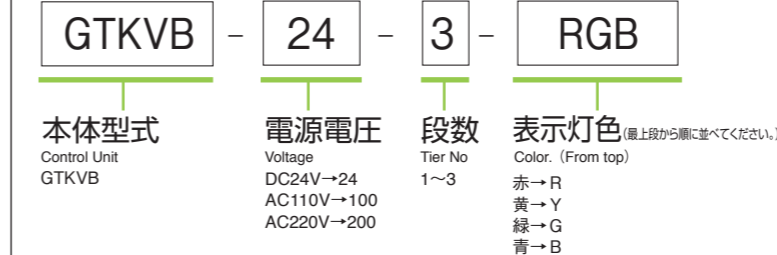


単位[mm]

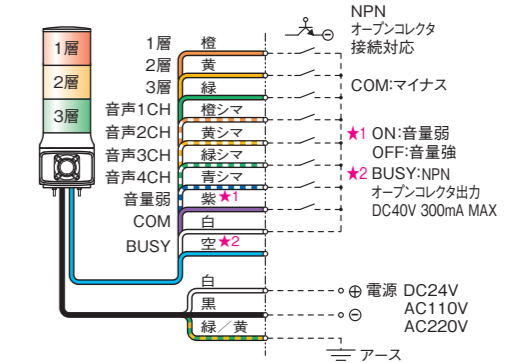
型式の付け方 How to construction Model No.

標準色以外の色の組み合わせは受注対応で承ります。(価格は、標準品と同じです。納期については、デジタルシングナリング販売事業部までお問い合わせください。)ご注文の際は、下記の要領で型式をご指定ください。(*4)

[例] 定格電源電圧DC24V3段赤緑青の場合、GTKVB-24-3-RGBとなります。



結線図 Wiring



仕様表 Specification

φ140 積層式回転灯	マルチタイプ	定格電源電圧	段数	型式	使用電圧範囲	消費電力	信号線接点容量	音声	音圧	製品質量	参考標準価格	備考
		Voltage	Number of Tiers	Model No.	Voltage Range	Power Consumption	Signal Wire Contact Capacity	Voice	Level Sound Pressure	Mass	Price	Remarks
φ140 積層式回転灯	マルチタイプ	DC24V	1	GTKVB-24-1	19~29V	22W	電源電圧以上 10mA以上	コメント数:4種類 (バイナリ15) 記憶時間:合計128秒 (64kbit/s) (4コメントを外部接点切替) 音声合成方式:ADPCM2	最大105dB (1m前方) (*2)	3.2kg	¥61,500-	RoHS 対応品
			2	GTKVB-24-2		34W				3.6kg	¥69,300-	
			3	GTKVB-24-3		46W				4.0kg	¥77,100-	
		AC110V	1	GTKVB-100-1	22W	DC24V以上 50mA以上	3.2kg			¥66,900-		
			2	GTKVB-100-2	34W		3.6kg			¥74,800-		
			3	GTKVB-100-3	46W		4.0kg			¥82,500-		
AC220V	1	GTKVB-200-1	22W	180~240V	3.2kg	¥66,900-						
	2	GTKVB-200-2	34W		3.6kg	¥74,800-						
	3	GTKVB-200-3	46W		4.0kg	¥82,500-						

光源	閃光速度	IP	電球	材質	引き出し線	
					長さ Length	線種 Wire Type
電球	140min ⁻¹ (*3)	IP53	G18, BA15S/19	ポディ部及び上部カバー:ASA樹脂 グローブ:メタクリル樹脂	500mm	VCT-F(φ8)10芯 信号線 UL1007AWG22×10本
						VCT-F(φ7)3芯 電源線 0.75mm ² ×3芯

メモリ容量

搭載数	メモリ容量	ビットレート	再生時間
標準	1個	8Mbit (増設不可)	32kbit/s 256秒 64kbit/s 128秒 128kbit/s 64秒

(*1) 詳細は、302ページの保護特性表をご参照ください。 (*2) GTKVBの音圧レベルは1kHz正弦波を再生したとき本体前面の前方1mでの最大音圧です。録音内容、電圧変動、取り付け状態により変化するため、表記の音圧より低くなる場合があります。 (*3) 各層の回転は、同期しません。また表記の閃光速度は電源電圧など使用の環境により変化しますので、目安としてください。 (*4) 標準色は、【製品群】写真の組み合わせとなります。標準色以外の組み合わせは、受注対応で承ります。本製品は、ご購入後の色の組み替えが可能です。(価格は標準色と同じです。納期については、デジタルシングナリング販売事業部までお問い合わせください。)色配列は、型式の最後に、最上段から順に、R、Y、G、Bでご指定ください。

アローシリーズ 積層式表示灯
組み合わせタイプ積層式表示灯
GTL型
φ140 組み合わせタイプ

特長

光源 Light Source	電球 LED
音源 Sound	電子音 音声合成
電源電圧 Voltage	DC 24V AC 110V AC 220V
グローブサイズ Size	φ140

	光源	耐振	色数	規格						
				CE 適合品	UL 認定品	CSA 認定品	CCC 認定品	RoHS 対応	グッド デザイン賞	
	LED/電球	耐振	赤・黄・緑・青	-	-	-	-	RoHS	-	
	音源	取付	音量	IP	オープン コレクタ	動作	制御 タイプ	音色	音色数/ コメント数	録音時間
GTL	-	直付け	-	IP53	-	点灯 (点滅)	-	-	-	-
GTLB	ブザー	直付け	85dB	IP53	-	点灯 (点滅)	-	-	2音	-
GTLA	ホーン スピーカ	直付け	0~ 105dB	IP53	NPN	点灯 (点滅)	シングル タイプ	アラーム・ メロディ	8音	-
GTLAM	ホーン スピーカ	直付け	0~ 105dB	IP53	NPN	点灯 (点滅)	マルチ タイプ	アラーム	4音	-
GTLVB	ホーン スピーカ	直付け	0~ 105dB	IP53	NPN	点灯 (点滅)	マルチ タイプ	音声合成	4音	16秒

特長 Feature

- ・本体ユニットと表示灯ユニットを選んで組み合わせるタイプです。
- ・用途に応じて回転灯・LED表示灯・ブザー (GTLB型)・電子音 (GTLA・GTLAM型)・音声合成 (GTLVB型) を組み合わせて使用できます。
- ・新方式 ソケット耐振構造の採用により、振動による電球切れを緩和します。
- ・音量は最大85dBです。(連続音と断続音が外部接点で切り換えでき、減音回路により約5dB減音が可能) (GTL型)
- ・音量は最大105dBです。(内蔵ボリュームで0~105dBまで調節可能) (GTLA型)
- ・本機購入と同時に、標準コメントライブラリー (P.234~264) からコメントを選んでいただくと、録音費は無料です。(GTLVB型)



不要な方向への遮光シート付き。

- ・Combination type; select and combine the main units and the signal light units.
- ・Rotating beacon, LED signal light, and buzzer (GTLB), electronic alarm (GTLA・GTLAM), and voice synthesis (GTLVB) can be combined for various uses.
- ・The adoption of the newly developed anti-vibration socket structure reduces outages of bulbs caused by vibration.
- ・The maximum sound level is 85 dB. (Continuous sound and intermittent sound can be switched with an external contact, and the attenuation circuit can reduce the level by about 5 dB.) (Type GTL)
- ・The maximum sound level is 105 dB. (Adjustable at the range of 0 to 105 dB with the built-in volume.) (Type GTLAB)
- ・Recording is free of charge if you choose comments from the standard comment library (pages 234 to 264) when you purchase this product.



ストレートタイプ



ホーンタイプ

■組み合わせタイプのメリット

「回転灯は目立つが、振動などで寿命が縮み、電球が切れる。」
「LEDは、切れないが高価だ。」
…など、表示灯はそれぞれに、長所と短所を持ち合わせています。
全て同じ表示灯ではなく、用途に応じて適切な表示灯をうまく組み合わせることで

普段は消灯しているが、異常時などに注意を呼びかけたいときは、赤の回転灯



より安価で、効果の高い表示灯となります!

特長/本体ユニット/表示ユニット

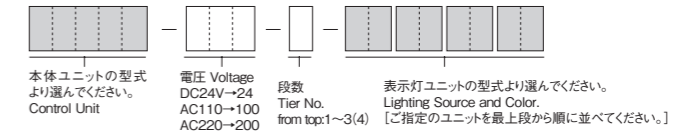
φ140タイプ 大型積層式タワーライト

本体と表示灯ユニットを自由に指定できますので、環境や使用目的に応じて、色々な組み合わせができます。メーカー組立品ですので、ユニットの順番もご指定ください。
Selectable Tiered light source unit which is made to your order.

組み合わせの一例 φ140 Tower combination example

GTLBの110V用4段で、最上段より回転灯 (赤)、回転灯 (黄)、LED表示灯 (緑)、LED表示灯 (青) の場合は次のようになります。
型式は **GTLB - [100] - [4] - [KRKYLGLB]** となり、販売価格は下記のユニット価格を加算したものとなりますので、
¥15,000+¥9,000+¥9,000+¥18,400+¥29,900=¥81,300 となります。

【組み合わせタイプのご注文方法】 How to construct Model No.



本体ユニットおよび、表示灯ユニットを下の表よりお選びください。

本体ユニット Control Unit (*1)

音色 Tone	型式 Model No.	外観 Appearance	最大 積載段数	定格電源電圧 Voltage	使用電圧範囲 Voltage Range	消費電力 Power Consumption (*4)	信号線接点容量 Signal Wire Contact Capacity	音圧レベル Sound Pressure Level	本体 ユニット 価格 Price
-	GTL	ストレート タイプ	4層 4 strata	DC24V	19~29V	-	LEDユニット時 電源電圧以上 0.3A以上 回転灯ユニット時 電源電圧以上 5A以上	-	¥9,200-
ブザー音 Buzzer	連続音/断続音 Continuous/Discontinuous Sound	GTLB	4層 4 strata	AC110V	90~120V	-	LEDユニット時 AC12V以上 0.5A以上 回転灯ユニット時 AC12V以上 10A以上	85dB (1m前方) (*2)	¥15,000-
電子音 Electronic Alarm	シングルタイプ Single Tone	GTLA	3層 3 strata	DC24V	19~29V	1W	LEDユニット時 電源電圧以上 0.3A以上 回転灯ユニット時 電源電圧以上 5A以上	105dB (1m前方) (*2)	¥32,200-
電子音 Electronic Alarm	マルチタイプ Multiple Tone	GTLAM	3層 3 strata	AC110V	90~120V	9W	LEDユニット時 AC12V以上 0.5A以上 回転灯ユニット時 AC12V以上 10A以上	105dB (1m前方) (*2)	¥35,700-
音声合成 Synthesized Voice	マルチタイプ Multiple Tone	GTLVB	3層 3 strata	DC24V	19~29V	9W	電源電圧以上 50mA以上 DC24V以上 50mA以上	105dB (1m前方) (*2)	¥52,900-
				AC110V	90~120V		電源電圧以上 10mA以上 LEDユニット時 DC24V以上 10mA以上 回転灯ユニット時 DC24V以上 50mA以上		
				AC220V	180~240V		LEDユニット時 DC24V以上 10mA以上 回転灯ユニット時 DC24V以上 50mA以上		

表示ユニット Lighting Source Unit

	赤 Red	黄 Yellow	緑 Green	青 Blue	光源 Light Source	定格 Specification	
	型式 Model No. ユニット価格 Price	型式 Model No. ユニット価格 Price	型式 Model No. ユニット価格 Price	型式 Model No. ユニット価格 Price		閃光速度又は点滅速度 Flash/min	消費電力 (*4) Power Consumption
回転灯 ユニット Rotating Light	KR ¥9,000-	KY ¥9,000-	KG ¥9,000-	KB ¥9,000-	電球10W G18, BA15S/19	140min ⁻¹ (*5)	12W
LED表示灯 ユニット LED Light	LR ¥18,400-	LY ¥18,400-	LG ¥18,400-	LB ¥29,900-	超高輝度LED	130min ⁻¹ 調節範囲 40~180min ⁻¹ (*5)	5W

【組み合わせについてのご注意】

・φ140組み合わせタイプ積層式表示灯は、メーカー組み立て品ですので、必ずセット型式でご注文願います。
(各ユニット単体での販売はいたしません。)

(*1) この表の値は本体ユニットのみの値です。その他の性能は、P.69~74のGTL/GTLB/GTLA/GTLAM/GTLVB P.103~104のGTK/GTKB P.105~108のGTKA/GTKAM/GTKVBと同じです。
(*2) 音色または、録音内容、電圧変動、取り付け状態により変化するため、表記の音圧より低くなる場合があります。GTLBの音圧レベルは外部接点で80dBに減音可能です。GTLA、GTLAM、GTLBの音圧レベルは内蔵ボリュームで調節できます。(0~105dB)音圧は本体前面の前方1m(GTLVB)の音圧レベルは、1kHz正弦波を再生したときの最大音圧です。(*3) 各音色は、P.187のGTLA/GTLAMと同じです。
(*4) 商品全体での消費電力は、本体ユニットと、各層の表示灯ユニットの消費電力値を加算してください。(*5) 表記の点滅速度は、電源電圧など、ご使用の環境により変化しますので、目安としてください。

Accessories

オプションを活用してより使いやすく

設置したい場所の環境や使用状況に合わせ、よりマッチさせるための、豊富な種類の製品オプションを用意いたしました。使用状況やご予算に合わせてお選びください。

OPTION

ハーモニーシリーズ用 製品オプション
アローシリーズ用 製品オプション



ユーザー様からのご要望にお応えするための、様々な製品オプションです。積層式表示灯タイプのLEDユニットや、白熱電球、キセノン球などの補修用パーツをはじめ、取り付け台・金具・アングルや、防水性能を上げるラバーベースなど、多数ご紹介しています。オプションを活用して、より快適にご使用ください。



白熱電球／形状順

電球形状※3	ガラス球、口金の形式	仕様	型式	参考標準価格	適用機種		
	G18,BA15S/19	12V 5W	D32	¥4,000 (10個入り)	ASS		
		12V10W	D03		ACVPB-M, AHVKB, AHMCK-D, AHMCK-E, AX		
		12V15W	D08		ALCP		
		24V 5W	D09		AKG, AKP, ASS, ASSC		
		24V10W	D07	¥4,000 (10個入り)	ABL, ACA-S, ACM-M-D, ACVPB-M, AHMCK-D, AHMCK-E, AHVKB, ALK, ASC, ASD, ASG, ASGB, ASL, ASLB, ASX, AX, AXB, AXS-P, GTK, GTKA, GTKAM, GTKB, GTKV		
		24V15W	D10		ALCP		
		30V10W	DD71		UTK, UTKA, UTKAM, UTKB, UTKMM, UTKMM2, UTKVB		
		55V10W	DD60	¥8,000 (10個入り)	AHMCK-D, AHMCK-E, AHVKB, ALCP, ASC	48V用	
			G18,BA15D/19	12V 5W	D32※2	¥4,000 (10個入り)	AHMCK-D, AHMCK-E, AHVKB, AKG, AKP, ASC
					DD64※2		ABL, ASD, ASG, ASGB, ASL, ASLB, ASX, AX, AXB
12V10W	D03			UTK, UTKA, UTKAM, UTKB, UTKMM2, UTKMM2, UTKVB			
	D32※2			GTK, GTKA, GTKAM, GTKB, GTKV			
12V 5W	DD64※2			AHMCK-D, AHMCK-E, AHVKB, AKG, AKP, ASC			
	DD64※2			ABL, ASD, ASG, ASGB, ASL, ASLB, ASX, AX, AXB			
12V10W	D03	UTK, UTKA, UTKAM, UTKB, UTKMM2, UTKMM2, UTKVB					
	G18,BA15D/19	110V10W	D35	¥6,000 (10個入り)	ALCP, ASS, ASSC		
		120V10W	DD66		ACA-S, ACM-M-D, ACVPB-M		
		140V15W	DD69		AXS-P		
		220V10W	D36※2		ALCP, ASS, ASSC		
		240V15W	DD70		ACA, ACM, ACVP		
	RP35,BA15S/19	12V35W	D16	¥6,000 (10個入り)	AM		
		24V35W	D11		AJSSG, ALN, AM		
	RP35,BA15D/19	120V40W	D17	¥6,000 (10個入り)	AJSSG, ALN, AM, AMG, AML		
		220V40W	D21				
	T20,BA15D/19	110V10W	D15	¥4,000 (10個入り)	ALK		
		220V15W	D20				

※1 白熱電球は、10個単位でご注文をお受けいたします。
 ※2 口金、電圧、消費電力が同じ電球は、電気的に互換性がありますが、フィラメントの仕様などの違いにより光量が変わる場合があります。また、ガラス球の形状が異なる電球は使用しないでください。
 ※3 このページに記載の寸法単位は[mm]です。

白熱電球／型式順

型式	ガラス球、口金の形式	仕様	参考標準価格	適用機種	
D03	G18,BA15S/19	12V10W	¥4,000 (10個入り)	ACVPB-M, AHVKB, AHMCK-D, AHMCK-E, AX	
				GTK, GTKA, GTKAM, GTKB, GTKV	
D07	G18,BA15S/19	24V10W	¥4,000 (10個入り)	ABL, ACA-S, ACM-M-D, ACVPB-M, AHMCK-D, AHMCK-E, AHVKB, ALK, ASC, ASD, ASG, ASGB, ASL, ASLB, ASX, AX, AXB, AXS-P, GTK, GTKA, GTKAM, GTKB, GTKV	
D08		12V15W		ALCP	
D09		24V 5W		AKG, AKP, ASS, ASSC	
D10		24V15W		ALCP	
D11		RP35,BA15S/19		24V35W	¥6,000 (10個入り)
D15	T20,BA15D/19	110V10W	ALK		
D16	RP35,BA15S/19	12V35W	AM		
D17	RP35,BA15D/19	120V40W	AJSSG, ALN, AM, AMG, AML		
D20	T20,BA15D/19	220V15W	ALK		
D21	RP35,BA15D/19	220V40W	AJSSG, ALN, AM, AMG, AML		
D32※2	G18,BA15S/19	12V 5W	¥4,000 (10個入り)	ASS	
D35	G18,BA15D/19	110V10W	¥6,000 (10個入り)	AHMCK-D, AHMCK-E, AHVKB, AKG, AKP, ASC	
		220V10W		ALCP, ASS, ASSC	
D36※2	G18,BA15S/19	12V 5W	¥4,000 (10個入り)	100V用	
200V用					
110V用					
220V用					
DD64※2	G18,BA15S/19	120V10W	¥6,000 (10個入り)	100V用	
200V用					
DD66	G18,BA15D/19	220V10W	¥6,000 (10個入り)	110V用	
DD67※2				200V用	
DD69				140V15W	110V用
DD70				240V15W	220V用
DD71	G18,BA15S/19	30V10W	¥4,000 (10個入り)	UTK, UTKA, UTKAM, UTKB, UTKMM, UTKMM2, UTKVB	

※1 白熱電球は、10個単位でご注文をお受けいたします。
 ※2 口金、電圧、消費電力が同じ電球は、電気的に互換性がありますが、フィラメントの仕様などの違いにより光量が変わる場合があります。また、ガラス球の形状が異なる電球は使用しないでください。

キセノンランプ

電球形状	ガラス球、口金の形式	参考標準価格	適用機種
	XENON LAMP-A	¥3,800 (1個入り)	ASXF-A
			12V用
			APF-A
			24V用
			ASXF-A
24/48V用			
			APF-A, ASXF-A, ALNF-A
			100V用
			200V用

※キセノンランプは、1個単位でご注文をお受けいたします。

オプション



サイズ	グローブ	色	型式	適用機種名	適用機種型式	参考標準価格			
φ30	なし	赤	AUS-R	φ30積層式LED表示灯 AUS型	AUS、AUSG	24V用	¥ 3,300		
		黄	AUS-Y			¥ 3,300			
		緑	AUS-G			¥ 3,900			
		青	AUS-B			¥ 3,900			
		白	AUS-W			¥ 3,900			
	φ40	カラー グローブ	赤	LOUT-R	φ40積層式LED表示灯 LOUT/LOUG/LOUL型	LOMG、LOML、LOUG、 LOUGB、LOUGWB、LOUL、 LOULB、LOULWB、LOUT、 LOUTB、LOUTK、LOUTKB、 LOUTWB	24V用 100V用 200V用	¥ 3,700	
			黄	LOUT-Y				¥ 3,700	
			緑	LOUT-G				¥ 4,300	
			青	LOUT-B				¥ 4,600	
			白	LOUT-W				¥ 4,600	
		クリア グローブ	赤	LOUT-WR			¥ 3,700		
			黄	LOUT-WY			¥ 3,700		
			緑	LOUT-WG			¥ 4,300		
			青	LOUT-WB			¥ 4,600		
			φ60	カラー グローブ			赤	LEUT-R12	φ60積層式LED表示灯 LEUT/LEUG/LEUL型
黄	LEUT-Y12	¥ 4,600							
緑	LEUT-G12	¥ 5,400							
青	LEUT-B12	¥ 5,800							
白	LEUT-W12	¥ 5,900							
クリア グローブ	赤	LEUT-WR12	¥ 4,600						
	黄	LEUT-WY12	¥ 4,600						
	緑	LEUT-WG12	¥ 5,400						
	青	LEUT-WB12	¥ 5,800						
	φ60	カラー グローブ	赤	LEUT-R	φ60積層式LED表示灯 LEUT/LEUG/LEUL型	LEMG、LEMGWB、LEML、 LEMLWB、LEUG、LEUGB、 LEUGWB、LEUL、LEULB、 LEULWB、LEUT、LEUTB、 LEUTJ、LEUTJWB、LEUTK、 LEUTKWB、LEUTWB	24V用 100V用 200V用	¥ 4,600	
黄	LEUT-Y		¥ 4,600						
緑	LEUT-G		¥ 5,400						
青	LEUT-B		¥ 5,800						
白	LEUT-W		¥ 5,900						
クリア グローブ	赤	LEUT-WR	¥ 4,600						
	黄	LEUT-WY	¥ 4,600						
	緑	LEUT-WG	¥ 5,400						
	青	LEUT-WB	¥ 5,800						
	φ100	カラー グローブ	赤	UTL-DCR			φ100積層式LED表示灯 UTL型	UTL、UTLA、UTLAM、UTLB、 UTLMM、UTLMM2、UTLVB	24V用
黄	UTL-DCY		¥ 10,400						
緑	UTL-DCG		¥ 10,400						
青	UTL-DCB		¥ 20,700						
白	UTL-DCW		¥ 20,700						
クリア グローブ	赤	UTL-DCWR	¥ 10,400						
	黄	UTL-DCWY	¥ 10,400						
	緑	UTL-DCWG	¥ 10,400						
	青	UTL-DCWB	¥ 20,700						
	φ100	カラー グローブ	赤	UTL-ACR	φ100積層式LED表示灯 UTL型	UTL、UTLA、UTLAM、UTLB、 UTLMM、UTLMM2、UTLVB			100V用 200V用
黄	UTL-ACY		¥ 10,400						
緑	UTL-ACG		¥ 10,400						
青	UTL-ACB		¥ 20,700						
白	UTL-ACW		¥ 20,700						
クリア グローブ	赤	UTL-ACWR	¥ 10,400						
	黄	UTL-ACWY	¥ 10,400						
	緑	UTL-ACWG	¥ 10,400						
	青	UTL-ACWB	¥ 20,700						



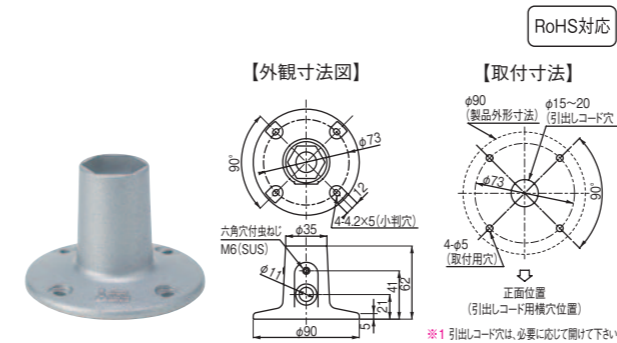
サイズ	色	型式	参考標準価格	適用機種名	適用機種型式			
表示灯用 アロシリーズ 積層式表示灯用	φ30	白	AUSG-W	¥ 490	φ30積層式LED表示灯 AUS型	AUS、AUSG		
		赤	LOUTG-R					
		黄	LOUTG-Y					
		緑	LOUTG-G					
		青	LOUTG-B					
	φ40	カラー グローブ	赤	LOUTG-R	¥ 460	φ40積層式LED表示灯 LOUT/LOUG/LOUL型	LOMG、LOML、LOUG、 LOUGB、LOUGWB、LOUL、 LOULB、LOULWB、LOUT、 LOUTB、LOUTK、LOUTKB、 LOUTWB	
			黄	LOUTG-Y				
			緑	LOUTG-G				
			青	LOUTG-B				
		白	LOUTG-W	φ40一灯多色LED表示灯 ROT/ROG/ROL型				ROG、ROL、ROMG、ROMGB、 ROML、ROMLB、ROMTB、 ROT
	φ60	カラー グローブ	赤	LEUTG-R	¥ 630	φ60積層式LED表示灯 LEUT/LEUG/LEUL型	LEMG、LEMGWB、LEML、 LEMLWB、LEUG、LEUGB、 LEUGWB、LEUL、LEULB、 LEULWB、LEUT、LEUTB、 LEUTJ、LEUTJWB、LEUTK、 LEUTKWB、LEUTWB	
			黄	LEUTG-Y				
			緑	LEUTG-G				
			青	LEUTG-B				
			白	LEUTG-W				
クリア グローブ		赤	LEUTG-R-N	φ60一灯多色LED表示灯 RET/REG/REL型				REG、REGB、REL、REMG、 REMGB、REML、REMLB、 RET、RETB
		黄	LEUTG-Y-N					
		緑	LEUTG-G-N					
		青	LEUTG-B-N					
		白	LEUTG-W-N					
φ140	カラー グローブ	赤	GTLG-R	¥ 3,000	φ140積層式LED表示灯 GTL型	GTL、GTLA、GTLAM、 GTLB、GTLM、GTLV		
		黄	GTLG-Y					
		緑	GTLG-G					
		青	GTLG-B					
回転灯用	φ86	赤	AKGGB-R	¥ 1,400	φ86積層式電球回転灯 AKP/AKG型(上段用)	AKG、AKP		
		黄	AKGGB-Y					
		緑	AKGGB-G					
		青	AKGGB-B					
	φ100	カラー グローブ	赤	AKGGA-R	¥ 2,100	φ86積層式電球回転灯 AKP/AKG型(積層用)	AKG、AKP	
			黄	AKGGA-Y				
			緑	AKGGA-G				
			青	AKGGA-B				
φ140	カラー グローブ	赤	UTKG-R	¥ 1,200	φ100積層式パワ-LED回転灯 UTLR型 φ100積層式電球回転灯 UTK型	UTK、UTKA、UTKAM、 UTKB、UTKMM、UTKMM2、 UTKVB、UTLR、UTLRB		
		黄	UTKG-Y					
		緑	UTKG-G					
φ140	カラー グローブ	赤	GTG-R	¥ 2,800	φ140積層式電球回転灯 GTK型	GTK、GTKA、GTKAM、 GTKB、GTKM、GTKV、GTL、 GTLA、GTLAM、GTLB、 GTLM、GTLV		
		黄	GTG-Y					
		緑	GTG-G					
		青	GTG-B					

LEDユニットのマイナーチェンジのため、生産ロットにより対応するグローブが異なります。ご注文に際しては、LEDユニットのロットNo.も併せてお申し付けください。

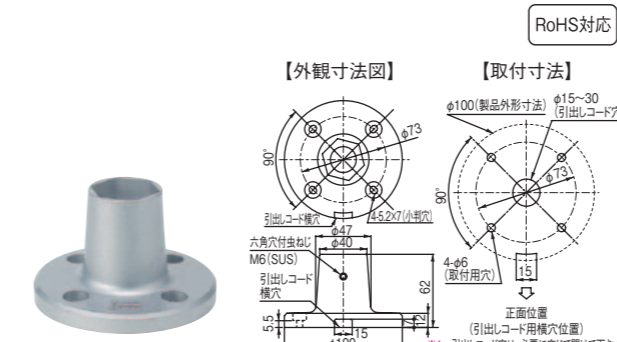


サイズ	色	型式	参考標準価格	適用機種名	適用機種型式
表示灯用 アローシリーズ回転灯・表示灯用	φ64	赤	¥ 980	φ64ソケット式LED表示灯 LAD型	LAD-A
		黄			
		緑			
	φ66	赤	¥ 920	φ66LED表示灯 ASSE型 φ66電球表示灯 ASSC型	ASSE, ASSC
		黄			
		緑			
	φ84	赤	¥ 800	φ84LED表示灯 LAP-A/LAX-A/LAPE/LAXE型 φ84キセノンフラッシュ表示灯 APF型	APF-A, LAP-A, LAPE, LAX-A, LAXE
		黄			
		緑			
	φ110	赤	¥ 1,500	φ110LED表示灯 LASN型	LASN-A, LASNB-A
		黄			
		緑			
φ170	赤	¥ 3,300	φ170キセノンフラッシュ表示灯 ALNF型	ALNF-A	
	黄				
	緑				
回転灯用	φ66	赤	¥ 690	φ66電球回転灯 ASS型	ASS
		黄			
		緑			
	φ84	赤	¥ 630	φ84パワーLED回転灯 LRP/LRX型 φ84電球回転灯 AX型	AX, AXB, LRP-A, LRX-A
		黄			
		緑			
	φ106	赤	¥ 2,500	φ106パワーLED回転灯 LRSC型 φ106電球回転灯 ASC型	ASC, LRSC-A, LRSCE-A
		黄			
		緑			
	φ110	赤	¥ 1,300	φ110パワーLED回転灯 LRSG/LRSL/LRSD型 φ110電球回転灯 ASG/ASL/ASD型	ASD, ASG, ASGB, ASL, ASLB, LRSD-A, LRSG-A, LRSG-B-A, LRSL-A, LRSLB-A
		黄			
		緑			
青		¥ 1,600	φ110電球回転灯 ACA/ACVPB型	ACA-S, ACM-M-D, ACVPB-M	
赤					
黄					
φ116	赤	¥ 2,800	φ116電球回転灯 ALCP型	ALCP	
	黄				
	緑				
φ120	赤	¥ 2,400	φ120パワーLED回転灯 LRLK型 φ120電球回転灯 ALK型 φ200電球回転灯 AXS-P型	ALK, AXS-P, LRLK-A, LRLKB-A	
	黄				
	緑				
φ130	赤	¥ 2,300	φ130電球回転灯 AM型	AM	
	黄				
	緑				
φ135	赤	¥ 2,300	φ130パワーLED回転灯 LRMT型	LRMT-A, LRMT-MA	
	黄				
	緑				
φ140	赤	¥ 2,800	φ135電球回転灯 AHMCK/AHVKB型	AHMCK-D, AHMCK-E, AHVKB	
	黄				
	緑				
φ170	赤	¥ 3,500	φ140電球回転灯 AJSSG型	AJSSG	
	黄				
	緑				
φ170	赤	¥ 3,300	φ170電球回転灯 ALN型	ALN	
	黄				
	緑				

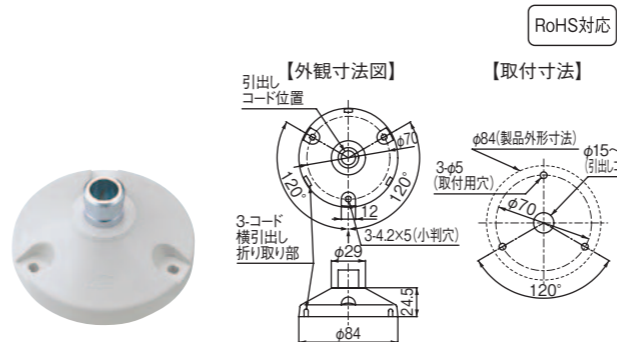
ポール用円形取付台



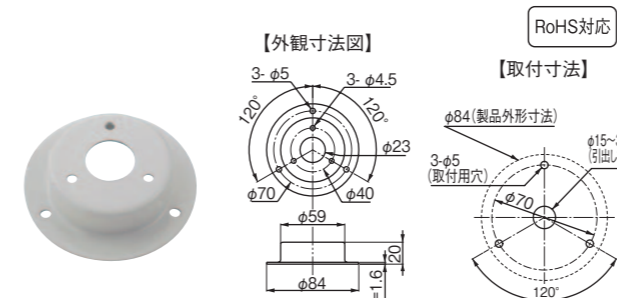
品名	型式	参考標準価格	材質・色調	適用機種
φ17ポール取付台	SB-102	¥2,600-	台座:アルミダイカスト(シルバーグレー) ゴムブッシュ:CR	LOUT, LOUtb, LOUtwb, ROMtb, ROT



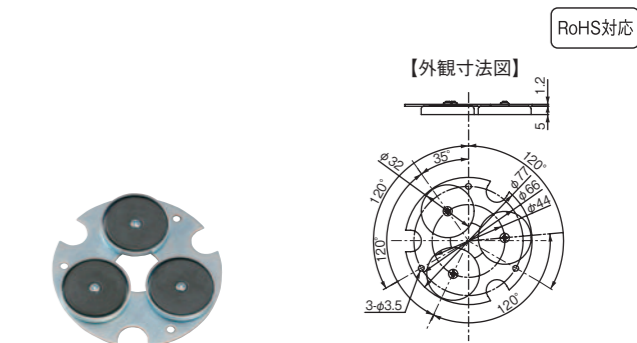
品名	型式	参考標準価格	材質・色調	適用機種
φ22ポール取付台	SB-103	¥2,600-	台座:アルミダイカスト(シルバーグレー)	AKP, LEUT, LEUtb, LEUtwb, RET, RETb



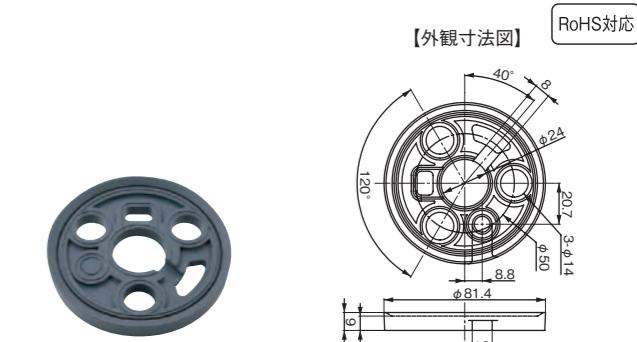
品名	型式	参考標準価格	材質・色調	適用機種
取付台	PB-101	¥1,100-	台座:ABS樹脂(ホワイトグレー) 差込金具:BSBM(三価クロムクロムメッキ)	APF-A, LAP-A, LAPE, LOU, LOUtb, LOUtwb, LRP-A, ROMtb, ROT



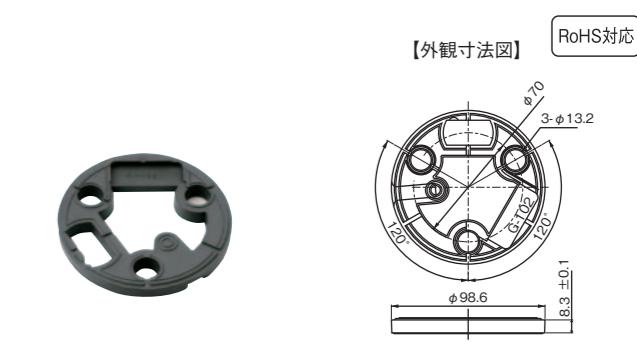
品名	型式	参考標準価格	材質・色調	適用機種
直付けフランジ	BM	¥2,900-	SPCC(塗装色DIC547)	ASS, ASSC, ASSE, LEMG, LEMGwb, LEUG, LEUGwb, REG, REGb, REMG, REMGb



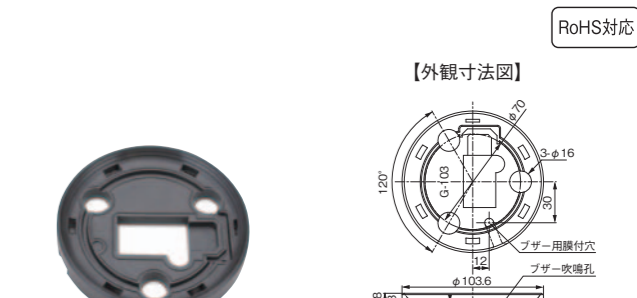
品名	型式	参考標準価格	材質・色調	適用機種
APマグネットシャーシ	M-13	¥2,300-	マグネット:Ba-フェライト/SPCC シャーシ:SPCC(三価クロムクロムメッキ)	APF-A, LAP-A, LAPE, LRP-A, PB-101



品名	型式	参考標準価格	材質・色調	適用機種
AXラバーベース	G-101	¥2,200-	EPDM(グレー)	AX, AXB, LAX-A, LAXE, LRX-A



品名	型式	参考標準価格	材質・色調	適用機種
ASDラバーベース	G-102	¥2,500-	EPDM(グレー)	ASD, ASX, ASXF-A, LASN-A, LASNB-A, LRSD-A



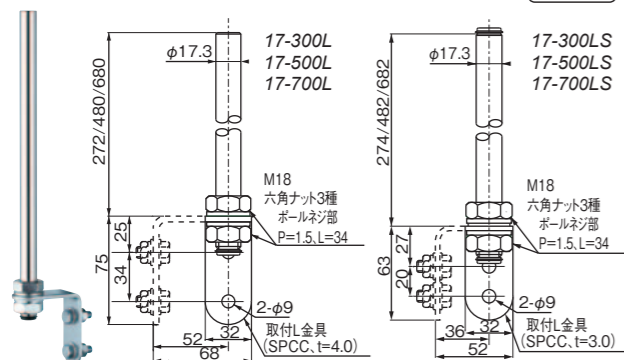
品名	型式	参考標準価格	材質・色調	適用機種
ASCラバーベース	G-103	¥2,500-	EPDM(グレー)	ASC, LRSC-A, LRSCE-A

(※2)このページに記載の寸法単位は[mm]です。

オプション

ポール+L金具

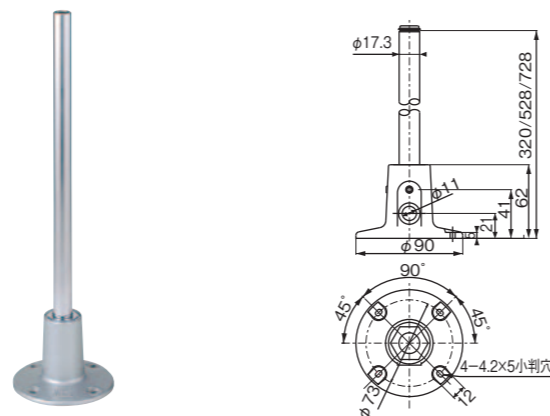
RoHS対応



品名	型式	参考標準価格	材質・色調	適用機種
APポール	17-300L	¥2,400-	ポール:アルミニウム 取付L金具:SPCC(三価クロムクロメートメッキ)	APF-A, LAP-A, LAPE, LRP-A
	17-500L	¥4,000-	ポール:SGP(クロームメッキ)	
	17-700L	¥4,900-	取付L金具:SPCC(三価クロムクロメートメッキ)	
φ17ポール	17-300LS	¥2,400-	ポール:アルミニウム 取付L金具:SPCC(三価クロムクロメートメッキ)	LOUT, LOUtb, LOUtwb, ROMtb, ROT
	17-500LS	¥4,000-	ポール:SGP(クロームメッキ)	
	17-700LS	¥4,900-	取付L金具:SPCC(三価クロムクロメートメッキ)	

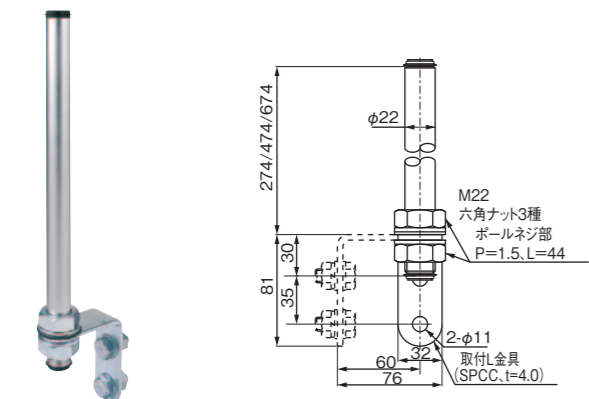
ポール+円形取付台

RoHS対応



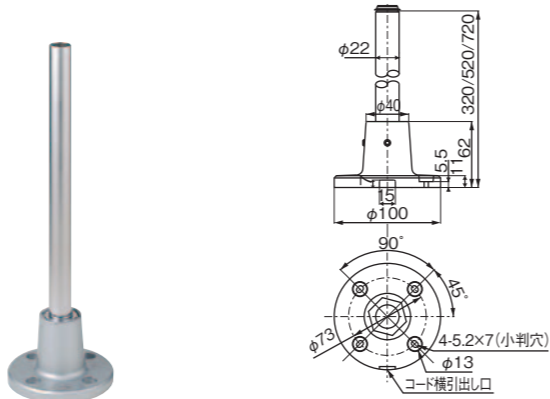
品名	型式	参考標準価格	材質・色調	適用機種
φ17ポールS	17-300LB	¥4,100-	ポール:アルミニウム 台座:アルミ鋳物(シルバークレー)	APF-A, LAP-A, LAPE, LOU, LOUtb, LOUtwb, LRP-A, ROMtb, ROT
	17-500LB	¥5,800-	ポール:SGP(クロームメッキ)	
	17-700LB	¥6,700-	台座:アルミ鋳物(シルバークレー)	

RoHS対応



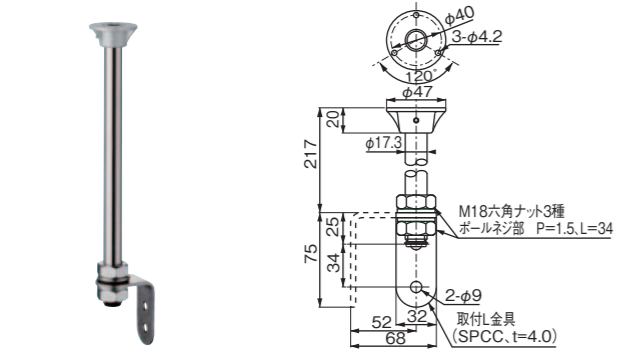
品名	型式	参考標準価格	材質・色調	適用機種
φ22ポール	22-300L	¥2,400-	ポール:アルミニウム 取付L金具:SPCC(三価クロムクロメートメッキ)	AKP, LEUT, LEUtb, LEUtwb, RET, RETb
	22-500L	¥4,000-	ポール:STK(クロームメッキ)	
	22-700L	¥4,900-	取付L金具:SPCC(三価クロムクロメートメッキ)	

RoHS対応



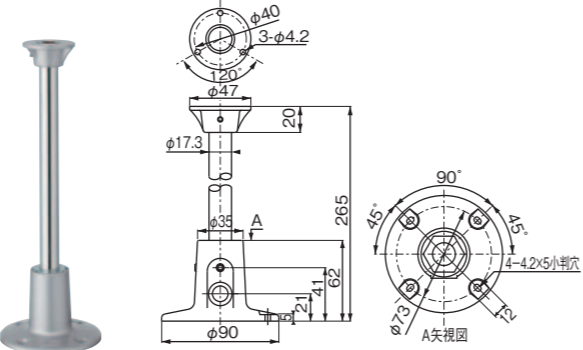
品名	型式	参考標準価格	材質・色調	適用機種
φ22ポールS	22-300LB	¥4,100-	ポール:アルミニウム 台座:アルミ鋳物(シルバークレー)	AKP, LEUT, LEUtb, LEUtwb, RET, RETb
	22-500LB	¥5,800-	ポール:STK(クロームメッキ)	
	22-700LB	¥6,700-	台座:アルミ鋳物(シルバークレー)	

RoHS対応



品名	型式	参考標準価格	材質・色調	適用機種
ASSポール	ASS17-240L	¥4,000-	ポールホルダー:アルミ ポール:STK(クロームメッキ) 取付L金具:SPCC(三価クロムクロメートメッキ)	ASS, ASSC, ASSE

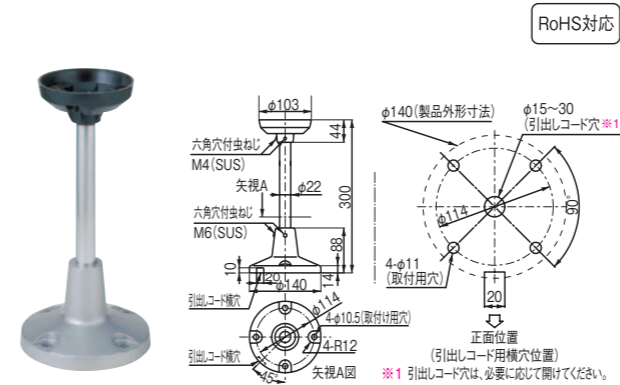
RoHS対応



品名	型式	参考標準価格	材質・色調	適用機種
ASSポールS	ASS17-240LB	¥5,600-	ポールホルダー:アルミ ポール:STK(クロームメッキ) 台座:アルミ鋳物(シルバークレー)	ASS, ASSC, ASSE

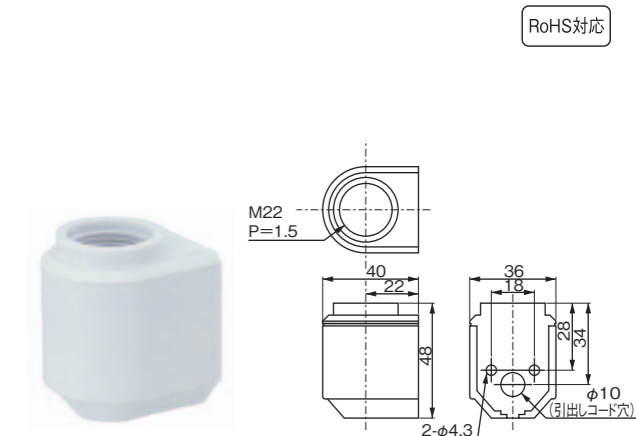
その他

RoHS対応



品名	型式	参考標準価格	材質・色調	適用機種
ASポールS	DB-101	¥9,300-	受け皿:ABS樹脂(黒) 支柱:SGP(クロームメッキ) 台座:アルミ鋳物(シルバークレー)	ALCP, ALK, ASC, ASD, ASX, ASXF-A, LASN-A, LASNB-A, LRLK-A, LRLKB-A, LRSC-A, LRSCE-A, LRSD-A, LRSJ-A, UTK, UTKb, UTL, UTLb, UTLR, UTLRB

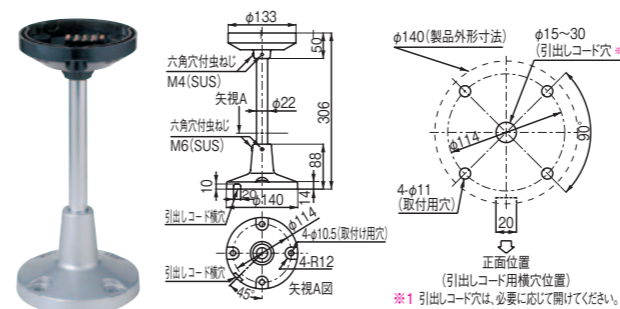
品名	型式	参考標準価格	材質・色調	適用機種
AUポール	AS-50	¥950-	ABS樹脂	AUS, AUSG



品名	型式	参考標準価格	材質・色調	適用機種
AU壁付け アングル	AS-53	¥980-	ABS樹脂	AUS, AUSG

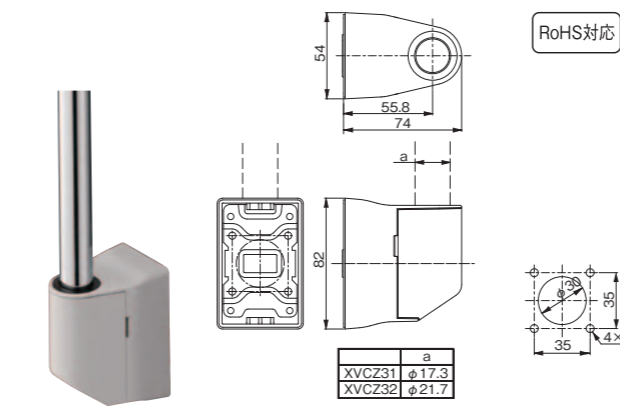
RoHS対応

RoHS対応



品名	型式	参考標準価格	材質・色調	適用機種
ALポールS	DB-102	¥10,100-	受け皿:ABS樹脂(黒) 支柱:SGP(クロームメッキ) 台座:アルミ鋳物(シルバークレー)	ACA-S, ACM-M-D, ACVPB-M, ALN, ALNF-A, AM, LAL-A, LALA-A, UTKA, UTKAM, UTKMM, UTKMM2, UTKVB, UTLA, UTLAM, UTLMM, UTLMM2, UTLVB

RoHS対応



品名	型式	参考標準価格	適用機種
壁付けブラケット	XVC Z31	¥1,500-	LOUT, LOUtb, LOUtwb, ROMtb, ROT
	XVC Z32		LEUT, LEUtb, LEUtwb, RET, RETb

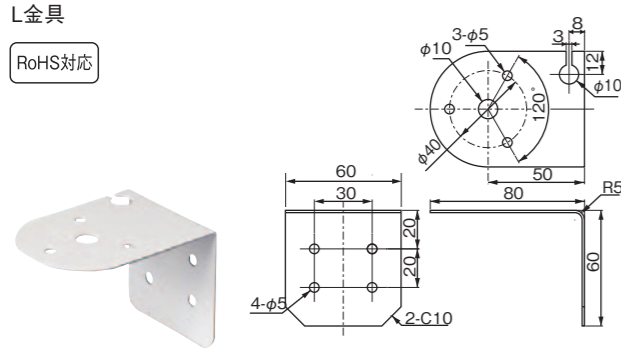
(※1)このページに記載の寸法単位は[mm]です。

(※2)このページに記載の寸法単位は[mm]です。

オプション

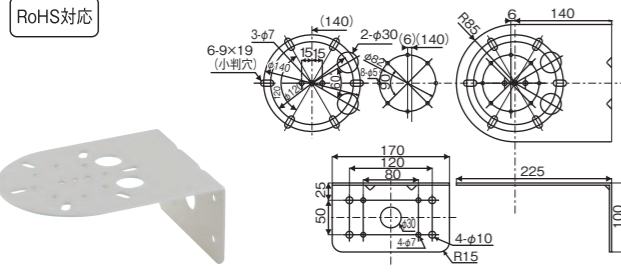
L金具

RoHS対応



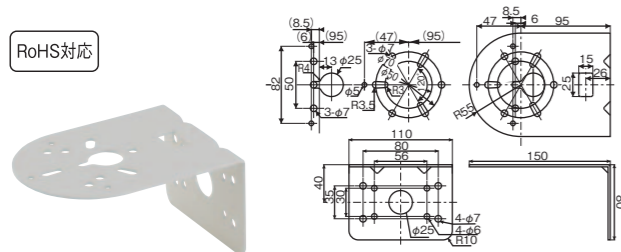
品名	型式	参考標準価格	材質・色調	適用機種
ASS L金具	AS-05	¥980-	SPCC(アイボリー)	ASS, ASSC, ASSE

RoHS対応



品名	型式	参考標準価格	材質・色調	適用機種
取付L金具	L-1A	¥2,300-	SPCC(アイボリー)	AJSSG, ALN, ALNF-A, AM, BT-24, LAL-A, LALA-A, ST-21, ST-25, ST-31, ST-61F, SV-21DPB, SV-25A4B, SV-31A4PB

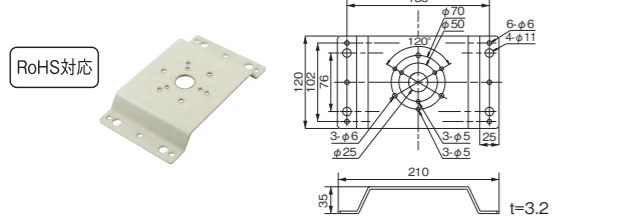
RoHS対応



品名	型式	参考標準価格	材質・色調	適用機種
取付L金具	L-2A	¥1,080-	SPCC(アイボリー)	AKG, ALCP, ALK, APF-A, ASC, ASD, ASX, ASXF-A, AX, AXB, BT-24, LAP-A, LAPE, LASN-A, LASNB-A, LAX-A, LAXE, LRLK-A, LRLKB-A, LRSC-A, LRSC-A, LRSD-A, LRSJ-A, LRX-A, ST-21, ST-25, SV-21DPB, SV-25A4B, UTK, UTKB, UTL, UTLB, UTLR, UTLRB

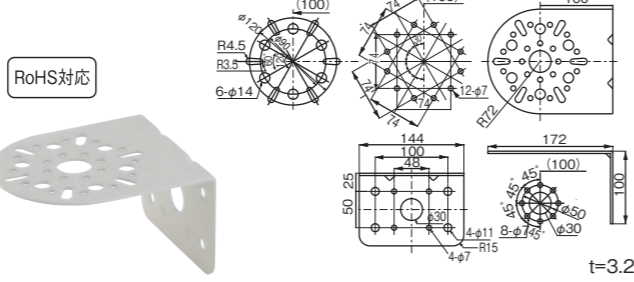
M金具

RoHS対応



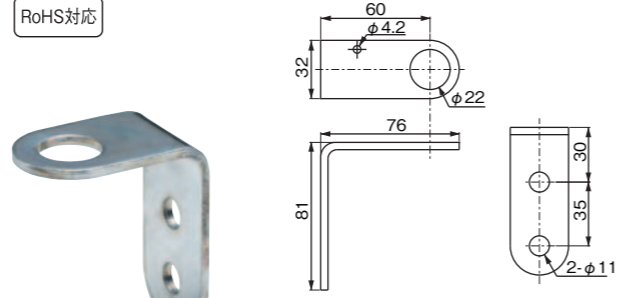
品名	型式	参考標準価格	材質・色調	適用機種
取付M金具	M-1	¥4,400-	SPCC(アイボリー)	ALK, APF-A, ASC, ASD, ASX, ASXF-A, AX, AXB, LAP-A, LAPE, LASN-A, LASNB-A, LAX-A, LAXE, LRLK-A, LRLKB-A, LRP-A, LRSC-A, LRSC-A, LRSD-A, LRSJ-A, LRSK-A, LRSKB-A, LRX-A, UTK, UTKB, UTL, UTLB, UTLR, UTLRB

RoHS対応



品名	型式	参考標準価格	材質・色調	適用機種
取付L金具	L-3A	¥1,700-	SPCC(アイボリー)	ACA-S, ACM-M-D, ACVPB-M, AHMCK-D, AHMCK-E, AHVKB, AHVNB, ALN, AM, GTK, GTKA, GTKAM, GTKB, GTKV, GTL, GTLA, GTLAM, GTLB, GTLV, ST-21, ST-25, SV-21DPB, SV-25A4B, UTKA, UTKAM, UTKMM, UTKMM2, UTKVB, UTLA, UTLAM, UTLMM, UTLMM2, UTLVB

RoHS対応



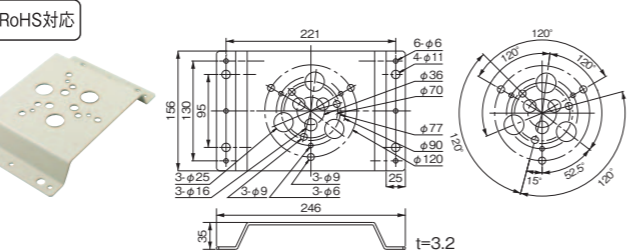
品名	型式	参考標準価格	材質・色調	適用機種
AU L金具	L-52	¥580-	SPCC(三価クロムクロムメッキ)	AUS, AUSG

取り付けに際して

弊社金具などを、装置や壁面などへ取り付ける際は、いずれかの取付方法で、所定の本数のネジを使用して固定してください。

型式	取付方法①		取付方法②	
	取付穴サイズ	使用ネジサイズ×本数	取付穴サイズ	使用ネジサイズ×本数
AS-05	φ5×4ヶ所	M4×4本	-	-
L-1A	φ10×4ヶ所	M8×4本	φ7×4ヶ所	M6×4本
L-2A	φ7×4ヶ所	M6×4本	φ6×4ヶ所	M5×4本
L-3A	φ11×4ヶ所	M10×4本	φ7×4ヶ所	M6×4本
L-52	φ11×2ヶ所	M10×2本	-	-
M-1	φ11×4ヶ所	M10×4本	φ6×4ヶ所	M5×4本
M-2	φ11×4ヶ所	M10×4本	φ6×4ヶ所	M5×4本
XVCZ23	φ7×4ヶ所	M6×4本	φ6×4ヶ所	M5×4本
XVCZ24	φ11×4ヶ所	M10×4本	φ7×4ヶ所	M6×4本

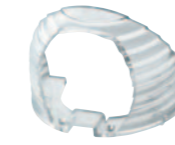
RoHS対応



品名	型式	参考標準価格	材質・色調	適用機種
取付M金具	M-2	¥5,200-	SPCC(アイボリー)	AHMCK-D, AHMCK-E, AHVKB, AHVNB, ALN, ALNF-A, AM, LAL-A, LALA-A, LRMT-A, LRMT-Z, LRMT-ZE

拡散レンズ

RoHS対応



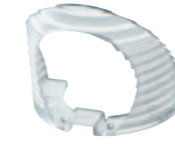
品名	型式	参考標準価格	材質・色調	適用機種
LRX 拡散レンズ	LRX-C	¥860-	ポリカーボネート樹脂	LRP-A, LRX-A

RoHS対応



品名	型式	参考標準価格	材質・色調	適用機種
LRS 拡散レンズ	LRS-C	¥860-	ポリカーボネート樹脂	LRLK-A, LRLKB-A, LRMT-A, LRMT-MA, LRSD-A, LRSG-A, LRSGB-A, LRSJ-A, LRSL-A, LRSLB-A

RoHS対応



品名	型式	参考標準価格	材質・色調	適用機種
LRSC 拡散レンズ	LRSC-C	¥860-	ポリカーボネート樹脂	LRSC-A, LRSC-A

ミラーシート

RoHS対応

品名	型式	参考標準価格	材質・色調	適用機種
ミラーシート LRSC	MS-1	¥580-	ポリエステル蒸着銀翳	ASC, LRSC-A, LRSC-A
ミラーシート LRSD	MS-2	¥690-		ASD, ASG, ASGB, ASL, ASLB, LRSD-A, LRSG-A, LRSGB-A, LRSL-A, LRSLB-A
ミラーシート LRMT	MS-3	¥690-		LRMT-A, LRMT-MA
ミラーシート LRMZ	MS-4	¥1,000-		LRMZ, LRMZE, LRMZL, LRMZ-MA
ミラーシート UT	MS-5	¥690-		UTK, UTKA, UTKAM, UTKB, UTKMM, UTKMM2, UTKVB, UTL, UTLA, UTLAM, UTLB, UTLMM, UTLMM2, UTLR, UTLRB, UTLVB



ミラーシート使用例

形状				
ミラーシートLRSC	ミラーシートLRSD	ミラーシートLRMT	ミラーシートLRMZ	ミラーシートUT
グローブ内側に鏡面シート貼付	グローブ内側に鏡面シート4枚貼付	グローブ外側に鏡面シート4枚貼付	グローブ外側に鏡面シート5枚貼付	グローブ外側に鏡面シート貼付

(※1)このページに記載の寸法単位は[mm]です。

(※1)このページに記載の寸法単位は[mm]です。

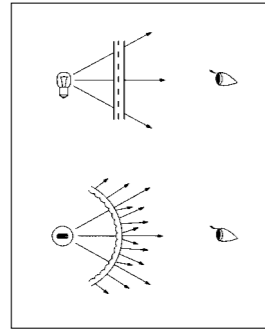
> Infomation

音や光を活用した豊富なラインナップから目的や周辺環境、使用状況にベストマッチした製品を選んでいただくための基礎知識をまとめました。
それぞれの製品ページをご覧ください。また、製品選びに迷われた時は、このページをご活用ください。

LIGHT

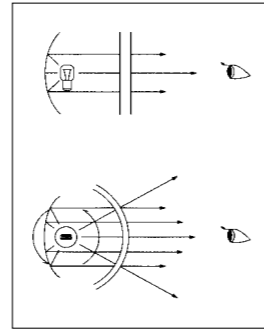
■ 製品シリーズ別にみた光の特性

【アローシリーズ 電球表示灯タイプ】



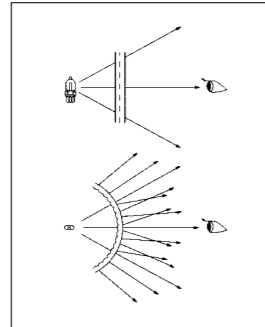
ランプは点光源ですので、光がワイドに拡散します。また、グローブにレンズカットを加え、発光面の明るさを落とさずに、より均一化させています。

【アローシリーズ 回転灯タイプ】



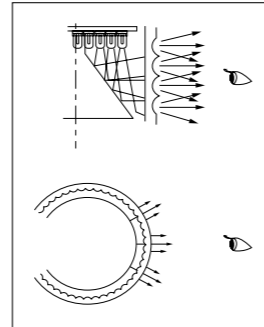
反射鏡で平行光線に近い光源とし、回転させることで周囲からのアテンションを高めています。回転灯タイプでは、光を拡散させる必要がないので、グローブは素通しにしています。

【アローシリーズ キセノンフラッシュ表示灯】



点灯・点滅タイプと同じ構造ですが、光源にキセノンランプを使用し、非常に強力な閃光を実現しています。明るい場所や遠くからの視認度を上げたい場合に有利な商品です。

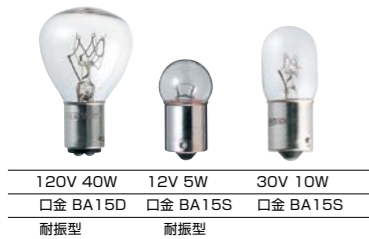
【アローシリーズ LED表示灯】



小さな高輝度LEDを集合させることにより、強力な光源体とし、反射鏡や、レンズカットしたグローブを透過させることで発光面の明るさを増強させ、視認性の向上をはかっています。

電球・LED・キセノン

【電球】

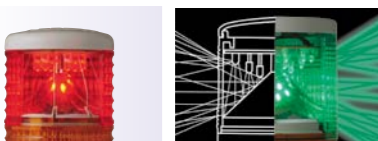


電球は、フィラメント(金属の細い線)に電流が流れることによりおこる温度放射を利用したもので、フィラメントとしてタングステン線をコイル状にしたものを使用し、ガラス球内には不活性ガス(アルゴンなど)が注入されています。電球は使用電圧が変動しますと、明るさや寿命などの特性も大きく変動する性質があります。一般のガス入り電球では、概ね次のような状況になります。

1. 使用電圧が電球の定格電圧より10%低くなると、寿命は約4倍に伸び、消費電力は85%となりますが、明るさは約30%低下します。
2. 逆に使用電圧が10%高くなると、寿命は約1/3と極端に短くなりますが、明るさは約40%、消費電力は約16%上昇します。

アローシリーズ回転灯・表示灯に使用の電球はフィラメント形状に工夫をこらして、特に耐振性、耐衝撃性に優れた構造にしています。

【LED(発光ダイオード)】



LEDは、エレクトロルミネッセンスによる半導体のPN接合に電流注入を行い発光させるものです。発光素子としての半導体は、電気-光変換に工夫がなされたガリウム・砒素(GaAs)やガリウム・リン(GaP)などの化合物半導体を利用されています。そのため、電球のようにフィラメントが焼けぼそという消耗部分がなく長寿命です。その反面、一般の半導体素子と同様に、過電圧や使用環境温度が寿命に影響を与えますが、消耗部分や機械的摩擦部分が少ないため、特別な耐振構造を必要とせずに優れた耐振性を実現しています。

【キセノンランプ】



短時間に比較的大きなエネルギーをランプに印加し、瞬間的に高出力の光を出す構造のフラッシュランプです。連続発光ランプと比較し、瞬間的に桁違いの電力入力が必要ですが、極めて大きな光量(エネルギー)が取り出せます。このランプの封入ガスには、製作上(材料の撰択制)や使用上(発光電圧が低い)などの容易さからキセノンXeガスを利用しており、そのガスの種類から、キセノンランプと呼んでいます。このキセノンランプは、電球の様なフィラメントが無いので、耐振性にすぐれています。また、可視部のスペクトル分布が太陽光に近いので、カメラのストロボのような独特の発光方式のため、周囲が明るい環境下にあっても十分に認識でき、情報や異常報知などに威力を発揮します。

材質について・IPコード

【材質について】

弊社商品は、使用用途や場所に応じて、主に右記の材料を使用しています。材質名は、省略される場合がありますので、参考にご覧ください。(このページの内容は、一般的な特性です。)

CR【クロロプレンゴム】 chloroprene rubber

ネオプレンという名称でよく知られている合成ゴムで、耐候性、耐オゾン性、難燃性、耐油性、耐熱性を必要とする工業用ゴム製品に用いられています。

EPDM【エチレン・プロピレンゴム】 ethylene propylene rubber

耐水蒸気性、耐候性、耐オゾン性、耐熱性、耐薬品性、低温に於ける動的特性も良好な合成ゴムですが、耐油性が劣っているため使い方に注意が必要です。自動車部品、電線被覆、建材等にも使用されています。

PC【ポリカーボネート樹脂】 polycarbonate

ポリカーボネート樹脂はアルコールまたはフェノールの炭酸エステルからなるもので、耐衝撃性、寸法安定性、耐熱性、透明性に優れた非結晶性の熱可塑性樹脂です。

ABS【アクリロニトリル・ブタジエン・スチレン樹脂】 acrylonitrile butadiene styrene resin

アクリロニトリル・ブタジエン・スチレンを共重合させたもので、スチロールに比べ耐油性、耐候性、耐衝撃性、熱変形温度、耐化学薬品性が良好です。

SPCC【冷間圧延鋼板および鋼帯】

冷間圧延された鋼板です。

SUS【ステンレス鋼】

耐食性を向上させる目的で、クロムを含ませた合金鋼です。一般には鉄に約11%以上のクロムを含ませた鋼をステンレス鋼と言います。

PMMA【メタクリル樹脂】 methacrylate resin

メタクリル(アクリル)樹脂はメチルメタクリレート(MMA)の重合によって製造されるメタクリル酸メチル重合体で、優れた透明性と光沢は定評があります。耐油性、耐候性、耐ガンリン性、耐アルカリ性に於いて一般的に優れた樹脂です。

アロイ樹脂【ポリマー・アロイ】 polymer alloy

性質の異なる複数の樹脂(ポリマー)を分子、原子レベルで組み合わせ、それぞれの樹脂の特長を生かして相手の樹脂の欠点を克服したり、新しい性質を生み出した樹脂です。

ASA【アクリル酸エステル・スチレン・アクリロニトリル樹脂】 acrylonitrile styrene acrylate resin

アクリルゴム、スチレン・アクリロニトリルの重合体で機械的性質、熱的性質、電機的性質等が良く、ABSに比べ耐候性に優れた樹脂です。

SGP【配管用炭素鋼鋼管】

水、空気、蒸気、油、ガスなどの比較的圧力の低い流体の配管用鋼管です。アロー積層式表示灯用φ17.3のパイプは、SGPに光沢クロムメッキを施しています。

STK【一般構造用炭素鋼鋼管】

土木、建築、鉄塔、足場、くい、支柱などの建材、構造用の鋼管です。アロー積層式表示灯用φ22のパイプは、STKに光沢クロムメッキを施しています。

【保護特性IPコード】「JIS C 0920:2003 (IEC60529)」より

IPコードは、外郭によって電気機器の保護構造を等級分類する国際規格です。外郭内の危険な部分へ接近することに対する人体の保護・外郭からの固形物の侵入に対する外郭内の器具の保護・水の侵入による有害な影響に対する外郭内の器具の保護について規定されています。

第1特性数字		第2特性数字	
危険な部分への接近に対する保護階級		水に対する保護階級	
0	無保護	0	無保護
1	手の甲が危険な部分への接近に対して保護されている。	1	垂直に滴下する水に対して保護されている。
2	指での危険な部分への接近に対して保護されている。	2	15度以内で傾斜しても垂直に滴下する水に対して保護されている。
3	工具での危険な部分への接近に対して保護されている。	3	散水に対して保護されている。
4	針金での危険な部分への接近に対して保護されている。	4	水の飛沫に対して保護されている。
5	針金での危険な部分への接近に対して保護されている。	5	噴流に対して保護されている。
6	針金での危険な部分への接近に対して保護されている。	6	暴噴流に対して保護されている。
		7	水深1mで30分間、一時的に水に浸しても影響がないように保護されている。
		8	潜水状態で使用に対して保護されている。

(例) IP23
第2特性数字…水に対する保護特性
第1特性数字…人体・固形物に対する保護特性

CE・RoHS・UL・耐油について

【UL・CEについて】

- かつてヨーロッパでは、各国が経済的および技術的な発展に応じた各国独自の法令・規格を制定しており、これがヨーロッパ内での人、物、サービス、資本の移動と貿易拡大の大きな障壁のひとつとなっていました。この障壁を取り除きヨーロッパ経済を活性化させることを目的に、1993年、欧州連合(EU)が誕生しました。
- EU加盟各国間での法的整合がなされ、指令と呼ばれる共通の安全規格(以下に記載)も制定されました。この安全規格に適合している製品だけが、EU域内での自由な流通を保証されることとなったのです。
- CEマーキングは、製品が安全規格に適合していることを示すマークであり、製品上にこの **CE** マークがなければEU域内での流通は認められません。つまり、EU域内へ輸出する際には、その製品に求められる規格を守っており、CEマーキングを貼り付けてもよい旨を証明しなければなりません。 ※CEとはフランス語のCommunaut_ Europ_enneの略称です。

主な指令

- EMC指令**: 電磁波を発するか、あるいは外部の電磁波によって機能に影響を受けるおそれのある製品に関する指令です。外部に強い電磁波を出さない、外部からの電磁波によって影響を受けない設計が要求されています。
- 低電圧指令**: AC50~1000V、DC75~1500Vの電源で駆動する電機製品に対する技術的な事項が要求されています。
- 機械指令**: 工作機械、ロボット、建設機械などの産業機械を中心に、洗濯機など一般製品でも可動部に危険性が認められるものも対象となります。安全に関して機械製品が備えていなければならない基本的事項が要求されています。

【UL規格概要】

ULとはUnderwriters Laboratories Inc.の略称であり、公共の安全のための検査を目的として、米国火災保険協会の援助のもとに1894年に設立された非営利組織です。この企業体では不備な製品による火災や感電、または盗難その他の事故から人命、財産を保護するために、電気機器、火災防止用製品、ガス、石油製品、化学製品、盗難防止用製品などについて、研究、試験、検査を行い、認定業務を行うとともにフォローアップサービスで製品の安全性の維持を計っています。この認定試験に合格した製品には、UL本部より発行となる合格ラベルを貼付ことができ、その製品の安全性は米国内で高く評価されており、保険業者、連邦政府、州政府、市政府の各機関、各製造業者、建築業者などは承認または調達の条件としてUL適合品であることを強く要求しています。従って、米国内向輸出品はUL認定を取得しなければなりません。

UL 規格認定取得一覧表

型式	電圧		備考	UL ファイルNo.
	DC12V	AC/DC24V		
LOUT	—	○	・グローブ色は色付/ 無色透明のどちらも対象 ・段数:1~5段すべて対象	E164353
LOUTB	—	○		
LOUTWB	—	○		
LOUG	—	○		
LOUGB	—	○		
LOUGWB	—	○		
LOUL	—	○		
LOULB	—	○		
LOULWB	—	○		
LOMG	—	○		
LEUT	—	○		
LEUTB	—	○		
LEUTWB	—	○		
LEUG	—	○		
LEUGB	—	○		
LEUGWB	—	○		
LEUL	—	○		
LEULB	—	○		
LEULWB	—	○		
LEMG	—	○		
LRSC-A	○	○	色調:赤、黄、緑、青 すべて対象	S24530
LRX-A	○	○		
ST-25AM	○	○		
ST-25MM	○	○		
ST-25CJM	○	○		
ST-25CPE	○	○		
ST-18AM	○	○		
ST-18AM2	○	○		

【RoHS指令】

RoHS指令は電気・電子機器に対する特定有害物質の使用制限に関するEUの指令です。生産から廃棄、処分に至る製品のライフサイクルにおいて、人の健康や環境負荷を最小限に抑えることを目的としています。対象物質は(1)鉛(2)水銀(3)カドミウム(4)六価クロム(5)ポリ臭化ビフェニール(6)ポリ臭化ジフェニールエーテルの6種類。2006年7月1日から施行されており、EUで販売される家電製品やパソコン、テレビなどは6物質の使用が制限されています。

※RoHS指令とはRestriction of Certain Hazardous Substancesの略称です。

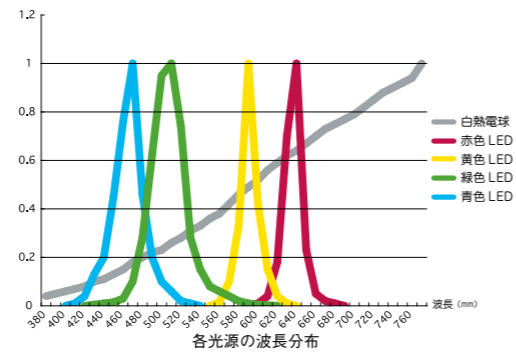
【耐油構造について】

耐油構造の商品は、弊社独自の耐油試験をもとに改善し耐油性の良いプラスチックを使用したものです。油によつてのひび割れ等が起こり難いので、切削油等、オイルミスト環境(※1)においても安心してお使いいただけます。

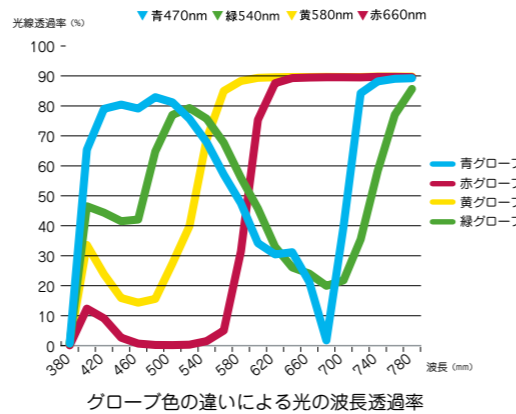
(※1)ご使用環境により、耐油性が異なるため、ご購入時に営業担当者又は代理店までご相談ください。

【光源の違いによる各色グローブの発色について】

可視光の範囲で最大を1とした場合の光のエネルギー



光源が白熱電球の場合、その波長分布は上記のように可視光から赤外光へ右肩上がりエネルギー分布を示します。しかし、白熱電球は青の波長帯から赤の波長帯まで全ての波長要素を含んでいる為、下記の各色グローブを透過することにより、透過率の低い波長成分がカットされ、回転灯や電球表示灯が選択されたグローブ色に発色することになります。



光源が各色LEDの場合、その波長成分は上記のように各色の波長帯周辺しか波長要素が存在しません。上記の各色LEDに対応した同色グローブを透過することにより、選択されたグローブ色に発色することになります。従ってLED光源の場合、異なるグローブ色では正常な発色を得られません。

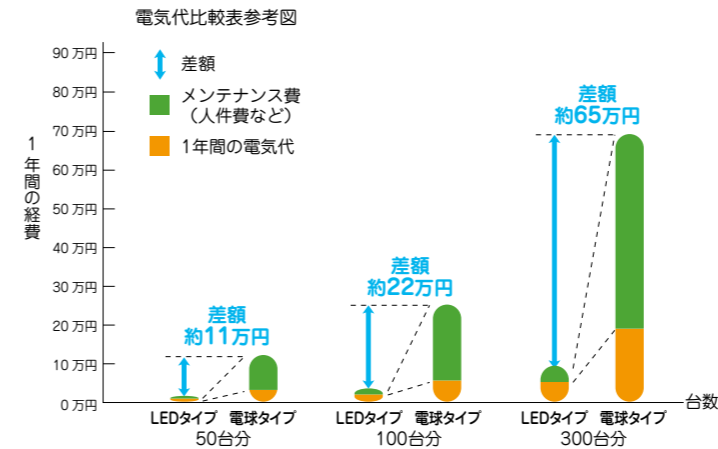
電球 VS LED

【電球vsLED電気代比較表】

表は電球タイプ回転灯とLEDタイプ回転灯について人件費や使用時間など同じ条件で維持費を比較したものです。この比較表を見るとLEDタイプ回転灯の方が電気代、メンテナンス費など、どれを取ってみてもお得なのは一目でわかります。また、初期導入費を比較しても商品によっては、ほとんど差がありません。さらに、ランプ寿命を考えても、LEDは半導体であるため、フィラメントを加熱し発光させる電球タイプよりも長持ちしますので、本体交換までに電球交換時の廃棄物がありません。このように、LEDを使用すれば経費削減ばかりでなく、自然エネルギーの有効利用、また、産業廃棄物の削減にもなります。

	電気代比較						比較結果	
	機種		定格電源電圧	消費電流	消費電力	1時間当たりの電気代	1ヶ月の電気代	1年の電気代①
1台分	電球タイプ	ALK-24R	24V	0.42 A	10W	約 0.21 円	約 51 円	約 613 円
	LEDタイプ	LRLK-24R-A	24V	0.13 A	3W	約 0.06 円	約 15 円	約 184 円
	差						約 0.15 円	約 36 円
50台分	電球タイプ	ALK-24R	24V	20.83 A	500W	約 10.50 円	約 2,555 円	約 30,660 円
	LEDタイプ	LRLK-24R-A	24V	6.25 A	150W	約 3.15 円	約 767 円	約 9,198 円
	差						約 7.35 円	約 1,789 円
100台分	電球タイプ	ALK-24R	24V	41.67 A	1,000W	約 21.00 円	約 5,110 円	約 61,320 円
	LEDタイプ	LRLK-24R-A	24V	12.50 A	300W	約 6.30 円	約 1,533 円	約 18,396 円
	差						約 14.70 円	約 3,577 円
300台分	電球タイプ	ALK-24R	24V	125.00 A	3,000W	約 63.00 円	約 15,330 円	約 183,960 円
	LEDタイプ	LRLK-24R-A	24V	37.50 A	900W	約 18.90 円	約 4,599 円	約 55,188 円
	差						約 44.10 円	約 10,731 円

	年間総経費比較(参考)				比較結果	
	参考標準価格 ×台数(初期経費)	ランプ寿命	電球代(単価290円)②	メンテナンス費(人件費など)③	維持費 総額①+②+③	参考標準価格+維持費
1台分	7,400円	約 2,000時間	約 423円	約 1,460円	約 2,497円	約 9,897円
	8,400円	約 20,000時間	0円	約 146円	約 330円	約 8,730円
	差				約 2,167円	約 1,167円
50台分	370,000円	約 2,000時間	約 21,170円	約 73,000円	約 124,830円	約 494,830円
	420,000円	約 20,000時間	0円	約 7,300円	約 16,498円	約 436,498円
	差				約 108,332円	約 58,332円
100台分	740,000円	約 2,000時間	約 42,340円	約 146,000円	約 249,660円	約 989,660円
	840,000円	約 20,000時間	0円	約 14,600円	約 32,996円	約 872,996円
	差				約 216,664円	約 116,664円
300台分	2,220,000円	約 2,000時間	約 127,020円	約 438,000円	約 748,980円	約 2,968,980円
	2,520,000円	約 20,000時間	0円	約 43,800円	約 98,988円	約 2,618,988円
	差				約 649,992円	約 349,992円



計算の条件: 8時間/日 365日/年 点灯するものとし、
1年=365日、1ヶ月=1/12年で、電気代は、
21円/KWhとして計算しています。

電球寿命:2,000時間=約250日=約0.7年
LED寿命:20,000時間=約2500日=約6.8年
電球の寿命は、振動などの断線の多い場所での使用状態を想定し、
2,000時間としています。
メンテナンス費は、電球交換にかかる時間を、1回あたり30分とし、
人件費は、2000円/時間で計算しています。

SOUND

【設置ポイントと広さの関係】

広い範囲に報知したい場合は、大出力の機器を1台設置するよりも、小さな出力のものを複数台設置するほうが、どのポジションにもむらなく行き渡り効果的です。

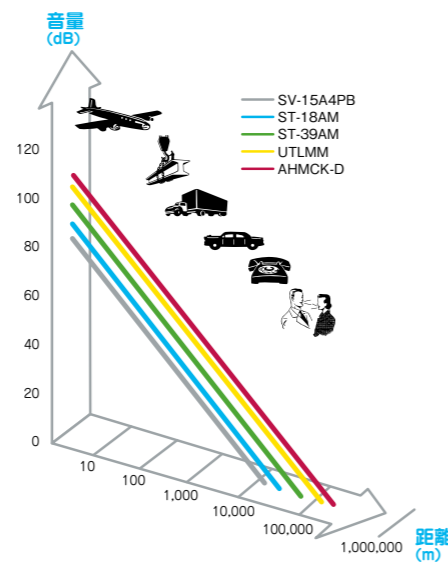


【製品シリーズ別にみた音の特性】

音の大きさ(音圧レベル)はデシベル(dB)で表します。デシベルは、人間の可聴範囲の音の大きさを、扱いやすい尺度で表せるため、一般的に音の大きさを表すのにも用いられます。聞き取れる一番弱い音(20μPa)を0dBとしています。10dB増すごとに、聞こえる音の大きさは約2倍になります。一般的に、

- ・木の葉がふれあう音…20デシベル
- ・郊外の深夜やささやき声…30デシベル
- ・静かな室内…50デシベル
- ・普通の会話…60デシベル
- ・騒々しい街頭…70デシベル

と、言われています。音の大きさは、距離の対数に比例(距離2倍で6dB減)して小さくなっていきます。周囲の騒音状況を把握し、その騒音よりも3~10dBほど大きめの音を発すると識別に効果があるとされています。しかし、120dBを超える音は人間に不快感を与えますので、あまり音が大きすぎないようにご注意ください。また、さらに識別しやすくするために周囲の騒音と異なる音色(周波数)の機種をお選びください。



■ 距離に対する音量 (dB)

型式	距離 (m) distance							
	1	2	4	8	16	32	64	128
ST-113NP	80	74	68	62	56	50	44	38
ST-18C	83	77	71	65	59	53	47	41
SV-15A4PB	85	79	73	67	61	55	49	43
ST-18AM	90	84	78	72	66	60	54	48
ST-41F	92	86	80	74	68	62	56	50
ST-38C	95	89	83	77	71	65	59	53
ST-39AM	96	90	84	78	72	66	60	54
UTLMM	102	96	90	84	78	72	66	60
AHMCK-D	105	99	93	87	81	75	69	63
ST-31F	107	101	95	89	83	77	71	65
SV-54B8B	111	105	99	93	87	81	75	69
ST-305K	121	115	109	103	97	91	85	79

(※1) 本カタログ内の音量(音圧レベル)は、特別に表記がない場合は全て距離1mでの測定値です。

(※2) アローシリーズ音声合成警報器の音量(音圧レベル)は、1kHz正弦波を再生したときの値です。

(※3) 本カタログ内に記載の警報器の音量(音圧レベル)は最大音量であり、電源電圧の変動や、音色、周囲の状況により、変動するため、表記の数値より低くなる場合があります。

配線工事の際の注意 (配線工事の際には、下記についてご注意ください。)

【電源の配線】

1. 弊社製品に専用の電源を引き込むことを推奨します。
2. 電源の容量は十分に、かつ電源線での電圧降下がありませんようにための電源線を使用してください。電圧の低下や変動は光源のちらつきや音量の低下を招きます。

【入力信号の配線】

1. 入力信号線は、電源線と配線の引き回しを別にするのを推奨します。
2. また、その配線はできるだけ最短距離で行い、余分な引き回しや高圧ケーブル・交流電源などの併設は、誤動作の原因となるため避けてください。
3. オープンコレクタ使用時のお客様側の必要耐電圧は、ご使用になる入力電源の電圧によって決まります。

例えば…DC型は、電源電圧がDC24Vより上昇しない場合、オープンコレクタの使用最大電圧はDC24V以上の電圧を有するもの、AC型は、トランスを内蔵している為、オープンコレクタの使用最大電圧は各々の機種により異なります。

お使いになる接点の容量について

当社商品は、その制御方法から、大きく分けて1.電源制御タイプと、2.信号制御タイプの2種類に分類できます。それぞれについて接続される接点容量は以下のような点に注意して選定していただく必要があります。

1. 電源制御タイプ

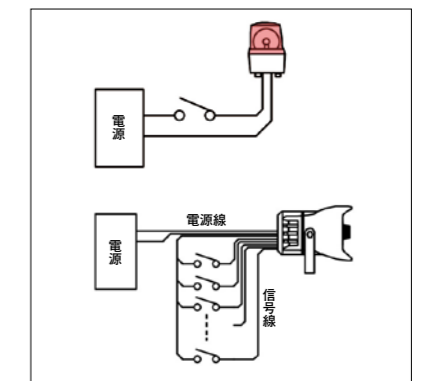
アローシリーズ回転灯・表示灯やアローシリーズ電子音警報器(シングルタイプ)など、外部引出線(端子)が、電源線(端子)のみのものです。これらの制御には、使用される接点容量はご使用される電源電圧に対応できるものであり、かつその商品の消費電流や突入電流に対応できるものである必要があります。

また、φ40、φ60積層式LED表示灯などでは、オープンコレクタ対応可となっておりますが、その場合も同

様にご使用される電源電圧およびその回路に流れる電流に対応できるものである必要があります。

2. 信号制御タイプ

外部引き出し線(端子)が、電源と信号線から構成されているタイプについては、基本的には、電源は常にONの状態では、信号線により制御を行います。この場合、信号入力としては、信号線に流れる電流および信号線に加わる電圧に対応できる接点またはオープンコレクタ(オープンコレクタ対応機種)が必要です。なお、AKPなどでは、信号線には電球に供給する電流が流れる構成となっています。このような場合、使用される接点容量は電源電圧に対応でき、かつ電球の突入電流(※1)(一般的には定常時の電流の約10倍)に対応できるものである必要があります。



オープンコレクタ出力

最近、色々な制御をPLC(Programmable Logic Controller,シーケンサ)で行う事が多くなっていきますが、これらのシーケンサの出力は接点出力だけではなく、トランジスタ出力のものがあります。これはリレー接点の代わりにトランジスタにより行った出力で、出力の極性や状態によりオープンコレクタ出力といえます。

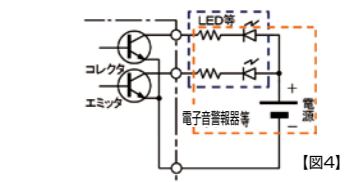
オープンコレクタというのは、トランジスタのコレクタ側がオープン(開放端子)になっている事からこう呼ばれている回路です。実際のPLCではオープンといってもトランジスタの保護の為の素子が付いている事が多いようです。

トランジスタには電流の流る方向により、NPN型とPNP型の2種類がありますのでオープンコレクタ出力にも電流の方向は右図の様に2種類があります。NPNの場合は、電流のプラス側とコレクタの間に、PNPの場合はマイナス側とコレクタの間の負荷(LED等)をつなぎます。トランジスタが接点の役割をしている直流専用の無接点出力です。

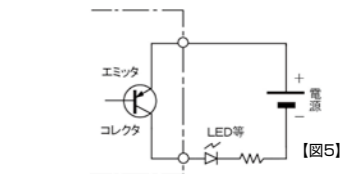
しかし、実際のPLCではシンク型出力のものがほとんどで、一部にソース型出力を持つものがあります。アロー音声合成警報器や電子音警報器でオープンコレクタ接続可能のものはシンク型出力の時のみ対応できます。

アロー音声合成警報器や電子音警報器では入力回路は内部で電源供給を行っており、そのマイナス側をPLCなどのCOM端子に接続するようになっていきますので、【COM:マイナス】と表示してあります。シンク型のPLCで制御可能ですが、PLCのカタログや取扱説明書には使用例として【図4】のような結線例が書いてある事が多く、負荷(制御される製品)のコモンは外部電源のプラスに接続されています。この場合、負荷を見て【プラスコモン】と呼ばれることがありますが、PLCの出力がシンク型かソース型かを確認する必要があります。

● NPNオープンコレクタ接続 (シンク型または吸い込み型)



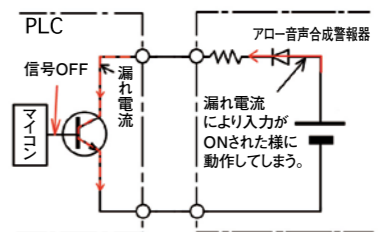
● PNPオープンコレクタ接続 (ソース型または吐き出し型)



漏れ電流による誤動作

リレー接点の場合、OFFだと全く電流は流れませんが、トランジスタの場合、OFF状態でも僅かに電流が流れます。これを漏れ電流といいます。一般のPLCのオープンコレクタの場合、約0.1mA以下になっており、これだとアロー音声合成警報器、アロー電子音警報器と接続してもまず問題ありません。しかし、SSR(無接点リレー)やサイリスタ出力ではこの漏れ電流は大きく、特に、交流用の場合は数mAも漏れ電流が流れるものがあり、この場合、誤動作の恐れがあります。

つまり出力がONしていないのに漏れ電流だけで出力回路に接続されたものが動作してしまうわけです。これらについては使用する前に出力の性能を確認しておく必要があります。



(※1) 突入電流…突入電流とは、その回路がONした瞬間に非常に短時間に流れる大電流です。その後、定常電流となります。

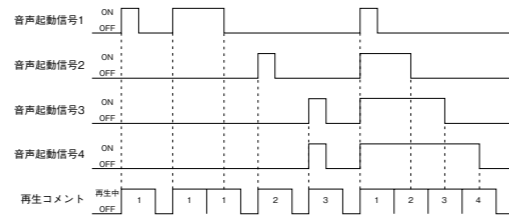
回転灯など、電球タイプでは、一般的には突入電流は定常時の約10倍となりますので、制御の際にはそれに対応した接点が必要です。なお、リレー接点などでは、突入電流に対して考慮された、TV定格なども市販されていますので、選定の際にはご確認ください。

アローシリーズ音声合成警報器の動作モードについて

【ビット入力仕様（標準）】

アローシリーズ 音声合成警報器は、標準でビット入力仕様になっています。
 ビット入力仕様では、音声起動信号がワンショットで入力された場合コメントの最後まで1回だけ再生し、連続で入力されている場合繰り返し再生します。同時に複数の音声起動信号が入力された場合、番号の若い音声起動信号のコメントを再生します。

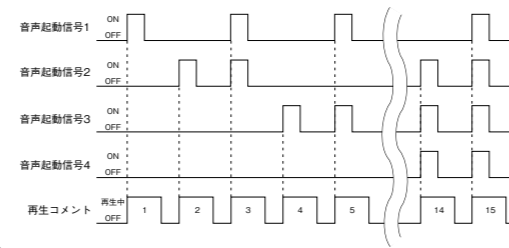
【動作】 タイムチャート



【バイナリ入力仕様】

アローシリーズ 音声合成警報器は、特注仕様として、バイナリ入力仕様の作製が可能です。
 (下記適用機種参照)
 起動信号の組合せにより対応したチャンネルのコメントを再生します。起動信号がワンショットの場合、コメントを1回のみ再生し、連続の場合繰り返し再生します。

【動作】 タイムチャート

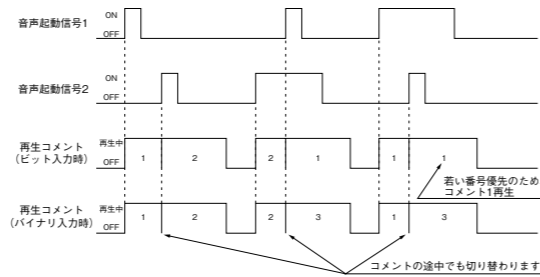


- 適用機種●
 SV-21DPB、SV-15A4PB、SV-25A4B、SV-38A4B、SV-31A4PB、SV-54B4B、SVK-21A4-B、ACVPB、AHVKB、AHVNB、GTKVB、GTLVB、UTKVB、UTLVB

【後着優先仕様】

アローシリーズ 音声合成警報器は、製品の一部変更により特別動作モードとして、後着優先仕様の作製が可能です。(下記適用機種参照)
 後着優先仕様では、再生中に新たな音声起動信号が入力された場合、再生中のコメントを停止し、入力信号に対応したコメント(ビット入力時、若い音声起動信号のコメントが優先。バイナリ入力時、信号の組み合わせによる。)を再生します。

【動作】 タイムチャート



- 適用機種●
 SV-15A4PB、SV-25A4B、SV-38A4B、SV-31A4PB、SV-54B4B、SVK-21A4-B、ACVPB、AHVKB、AHVNB、GTKVB、GTLVB、UTKVB、UTLVB

音声合成に使われる用語

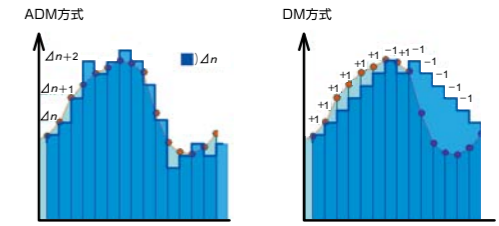
【ADPCM】

ADPCM(Adaptive Differential Pulse Code Modulation)は、音声データを圧縮する手法の1つです。音声信号をデジタルデータに置き換えるとき、サンプリングされたデータの1つを見ると、直前のデータと大きな差がありません。直後のサンプリング時の音の強さはある程度予測できるので、PCMのデータから、直前のデータとの差をとり、実測値と予測値との差分だけを量子化(デジタル化)すれば、音質を損なうことなくデータ量を圧縮することができます。データを圧縮することで、容量が同じでも、より長時間の録音ができます。これがADPCM方式です。非可逆的な圧縮なので、厳密には若干音質が劣化する場合もあり、原音を完全に再現することができませんが、同一の量子化bit数の場合、PCMよりもADPCMのほうがはるかに音質は良くなります。しかし、データの予測が必要なので演算量が増加し、録音/再生の回路は複雑になります。ちなみに、現在、PHSの通話にはビットレート32KbpsのADPCM方式が使われています。

アロー音声合成警報器のADPCMは、量子化幅をサンプリング毎に基本となる量子化幅に合わせて変化させ、3~4bitのデータに符号化することにより、音声波形の追従性を一層高めたものです。例えば4bitADPCMの場合、上位1bitが極性(差分の増減)のデータになり、下位3bitで基本となる、量子化幅を何倍にするか決定します。この方式はデータ構成が簡単な割に良い音質が得られるとともに、音声の作成が容易であるという長所があります。但し、一概にADPCMといっても他メーカー品との互換性はありませので注意が必要です。

【ADM】

一定量の量子化幅の増減により音声波形を表すDM(Delta Modulation)方式では追従できない、音声波形が急激に変化する場合に対応するために、サンプリング毎に量子化幅を適応的に変化させながら、1ビットの符号化をするのがADM(Adaptive Delta Modulation)方式です。量子化する時に、1または0のデータが連続すれば、早く追従するように量子化幅を大きくしていくので、DM方式より元の波形に近いデータが得られます。また、1回のサンプリングで、1bitしか使用しないので、コンパクトなデータになります。



【ビットレート】

ビットレートとは量子化したときの情報量を表すもので、1秒間の音を録音するのは何ビットのデータ量が必要を示しています。単位は、bps(bit/second)です。パソコンなどでは、ビットレートではなく、サンプリング周波数で表すことが多いです。アナログデータである音声をデジタルデータに変換する際に、どれだけ細かく分割(符号化)するかを示すのがサンプリング周波数です。アロー音声合成警報器標準の16kHzの場合、1/16,000秒毎に1回データを取り出しています(サンプリング)。また、アロー音声合成警報器の多くは4bitADPCMを採用しています。サンプリング1回あたり4bitのデータ量が必要となるので、

【16kHz×4bit=64kbps】
 アロー音声合成警報器の標準のビットレートは64kbpsとなります。
 音声の記憶時間はメモリ(ROM)容量とビットレートで決まり、
 【合成(録音)時間[秒]=(1.024(※1)×メモリ容量[kbit])÷ビットレート[kbps]】
 で表され、アロー音声合成警報器標準の容量が1MbitのROMに、ビットレート64kbpsで録音すると、
 【(1.024×1000kbit)÷64kbps=16秒】
 によって16秒が標準の録音時間となります。
 同じROM容量の時、ビットレートは低ければ低いほど合成時間が長くなりますが、反面、音声波形への追従性が悪くなり、音質は劣化していきます。

【PCM】

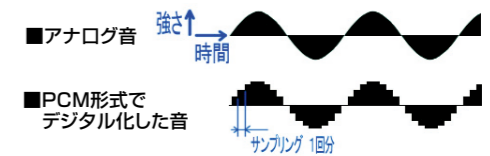
PCM(Pulse Code Modulation)は、アナログの音響信号をデジタルデータで表現するための代表的な符号化方式の1つです。アナログ信号を、A/D変換することでデジタル化(記録)し、再生するときにD/A変換してアナログ信号を取り出します。

具体的には、アナログ信号(音)について、短い一定時間毎に音の強さを測定(サンプリング)し、その強さを量子化(デジタル化)します。このとき、1秒間に測定する回数のことをサンプリング周波数、強さを数値化する時の細かさを量子化bit数と言い、データの音質が決定されます。両者とも大きい方が音質は良くなりますが、データ量は増大します。このデータを圧縮せずに信号レベルをそのままデジタルデータで表したのがPCMです。なお、サンプリング周波数は周波数、特に、量子化ビットはダイナミックレンジに大きく影響します。

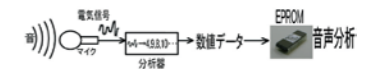
音楽CDには、サンプリング周波数44.1kHz、量子化16bitのPCMが使われています。パソコンで使われるWAVE形式のPCM録音では、これらの数値を変更することも可能です。アナログ方式では電気信号をそのまま物理量に変換する為、例えば高い周波数の音はカセットテープに記録されにくいなど、記録媒体の特性により本来の量の変化から異なることがあり、記録する内容の範囲に限度があります。しかし、デジタル方式では符号化する為、例えば"10"という数は誰が見ても"10"であるというように記録媒体の特性に直接関係なく記録できるメリットがあります。このような理由で、最近ではCDやDAT、MD、パソコンの音源、携帯電話など、デジタル方式を採用する機器が増えています。このデジタル方式の基本がPCM方式です。

【ビット】

bitとは、コンピュータなどが扱う2進数のデータの最小単位で、"0"または、"1"の1桁が1bitです。アロー音声合成警報器や電子音警報器では、録音されたデータの容量を表すときと、制御方法を表すときに使います。ビット入力とは、信号線1本に対し、1つの音色が設定されていて、ONされればその音が吹鳴する物です。ビット入力に対して、バイナリ入力は、信号線の本数以上のchを切り替えるために、4本、6本、または8本の信号線(端子)を使い、それぞれを2進数の4、6、または8桁に見立て、同時にONされている信号線からch番号を割り出し吹鳴するものです。



この様にして音声を数値データに変換して記録する事を(音声分析)といい、アロー音声合成警報器ではEPROMというメモリICに記録しています。



また、アロー音声合成警報器再生器ではEPROMに記録されたデータから元の音声を再現しますがこれを(音声合成)といいます。



(※1) マイコンは、16進数で数字を扱いますので、10進数に変換するために1.024倍します。

アンプとスピーカの接続



【アンプ（セパレートタイプ）とスピーカの接続】

気圧の変化である音を、ある媒体に電気信号として記録した場合、再生するには、その電気信号から再び気圧の変化を再現する必要があります。それを行う機器がスピーカ（正式には Loud speakers）です。スピーカを駆動するためには比較的大きな電力が必要で、再生機器からの小さな電気信号を大きな電気信号に増幅しなければなりません。それを行う機器がパワーアンプです。スピーカとパワーアンプを接続する際にはアンプの最大出力や出力インピーダンス※1、スピーカの許容入力とインピーダンス※1にご注意ください。

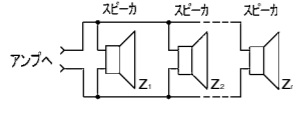
【低電圧システム（ローインピーダンス方式）】

スピーカのインピーダンスは4Ω、8Ω、16Ωといったものが一般的です。また、許容入力の規定もあり、例えば10W 8Ωと表示されていれば、そのスピーカはインピーダンス8Ωで最大10Wまで入力可能であることを表しています。スピーカとアンプを接続する場合、お互いのインピーダンスを合わせる必要があります。もし、インピーダンスが合っていない（ミスマッチング）とアンプの能力を十分発揮できなったり、アンプやスピーカに負担がかかりすぎて故障したりする恐れがあります。高いインピーダンスのアンプに低いインピーダンスのスピーカを接続した場合、アンプはオーバーヒートします。また、低いインピーダンスのアンプに高いインピーダンスのスピーカを接続した場合、アンプの出力を十分に使いません。

スピーカが複数個の場合 複数個のスピーカを1台のアンプに接続する場合、スピーカの総合インピーダンスをアンプのインピーダンスに、マッチングさせる必要があります。スピーカの接続方法と総合インピーダンスには以下のような関係があります。

●並列接続の場合

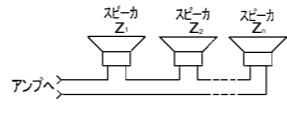
例えば8Ωのスピーカを2本並列に接続すると、総合インピーダンスは4Ωとなるので、4Ωの出力インピーダンスのアンプに接続しなければなりません。なお、同じインピーダンスのスピーカを並列接続する場合の総合インピーダンスは、1本のスピーカのインピーダンスをスピーカの数で割れば計算できます。



Z: 総合インピーダンス
Z₁、Z₂: 各スピーカのインピーダンス
(1/Z) = (1/Z₁) + (1/Z₂) + ... + (1/Z_n)

●直列接続の場合

例えば8Ωのスピーカを2本直列に接続すると総合インピーダンスは16Ωとなります。なお、スピーカの直列接続は各々のスピーカが他のスピーカの影響を受けやすいのであまり好ましくありません。例えば右図では1本のスピーカが断線すれば全てのスピーカが鳴らなくなります。



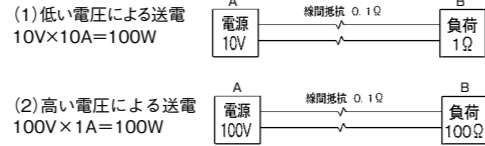
Z: 総合インピーダンス
Z₁、Z₂: 各スピーカのインピーダンス
Z = Z₁ + Z₂ + ... + Z_n

【高電圧システム（ハイインピーダンス方式）】

スピーカの配線距離が長い場合や多数のスピーカを1台のアンプに接続する場合に、低電圧システムでは電線の低抵抗成分による配線ロスが多くなったり、総合インピーダンスや接続方法の制約から接続したいスピーカの数を実際できなかったりします。これらの問題を解決した方式がハイインピーダンス方式で、ノイズの種類によってはアンプに影響を受けにくいなどの特長もあります。基本的にはアンプの最大出力時の電圧が100Vとなるインピーダンスとしています。

●配線距離が長い場合

電力送電においても配線距離の長い送電線では非常に高い電圧で送電を行っています。なぜ電圧が高い方が有利か考えてみましょう。100Wの電力をA地点からB地点へ送電するとき、電力(W) = 電圧(V) × 電流(A)の関係より、次の(1)と(2)の場合を考えてみます。



(1)では10V・10Aの電源で、(2)では100V・1Aの電源でそれぞれの負荷へ送電しようします。負荷側においてオームの法則〔電圧(E) = 電流(I) × 抵抗(R)〕より、(1)の負荷抵抗は10V/10A = 1Ωとなり、(2)では100V/1A = 100Ωとなります。しかし、配線途中で0.1Ωの線間抵抗（電線の低抵抗の合計）があったとすると、負荷と配線は直列接続とみなせることから(1)では1Ω + 0.1Ω = 1.1Ω、(2)では100Ω + 0.1Ω = 100.1Ωがそれぞれの電源に接続されていることになります。(1)では10Vの電源に1.1Ω、(2)では100Vの電源に100.1Ωの低抵抗が接続されていることとなりますので、それぞれの負荷に流れる電流はオームの法則より(1)では10V ÷ 1.1Ω = 9.09A、(2)では100V ÷ 100.1Ω = 0.999Aとなり、その電流が負荷に流れていることから、負荷に印加されている電圧はオームの法則により(1)は9.09A × 1Ω = 9.09V (2)では0.999A × 100Ω = 99.9Vとなりますので、実際に負荷側へ供給されている電力は電力(W) = 電圧(V) × 電流(A)の関係より(1)では9.09V × 9.09A = 82.6W、(2)では99.9V × 0.999A = 99.8Wとなり、(2)の場合の方がロスが少ない送電ができることがわかります。

●スピーカの数が多い場合

ハイインピーダンス方式では最大出力時の電圧が100Vであり、スピーカ側においても許容入力によりインピーダンスが決まっています。例えば許容入力10Wのスピーカの場合、100V × 0.1A = 10Wですのでオームの法則より100V ÷ 0.1A = 1000Ω = 1kΩとなります。尚、通常はハイインピーダンス方式の場合、スピーカ側にはマッチングトランスが付いており、例えば10Wのスピーカでも1kΩ以上に2kΩや3.3kΩ等のインピーダンスが選択できるようになっており、アンプに接続するスピーカの数に応じて選択すれば、数多くのスピーカを並列に接続することが可能です。

また、ハイインピーダンス方式の場合、接続するスピーカの総合インピーダンスがアンプのインピーダンスより小さくならない限り、必ずしもインピーダンスがマッチングしていなくてもよい場合は使用可能です。例えばST-305Kの場合、最大出力30Wですので、出力インピーダンスは330Ωです。よって、スピーカ(NK-310)を3台接続する場合は総合インピーダンスは1kΩ ÷ 3 = 333Ωで、接続できますが、そのまま6台接続すると1kΩ ÷ 6 = 167Ωとなり、アンプが過負荷となってしまいますため、(NK-310)の2kΩの端子を選択すると、2kΩ ÷ 6 = 333Ωとなり接続可能となります。

例:アンプ(ST-305K又はST-302P)にスピーカ(NK-310又はNK-305)を複数台接続する場合の各スピーカのインピーダンス

接続する台数	各スピーカの入力インピーダンス
1~3台	1kΩ
4~6台	2kΩ
7~10台	3.3kΩ
11~15台	5kΩ

※1 インピーダンスとは交流に対する抵抗値のようなものです。

●アンプ1台に対して接続できるスピーカの数と、接続端子

	型式	並列に接続したときの数	ST-305K (30W) ST-305KM (30W) ST-302P (30W)		ST-203K2		SV-54B4B SV-54B8B	SVK-21A4-B SVK-21A8B
			スピーカ出力1	スピーカ出力2				
ローインピーダンス方式	NK-105 / 5W 8Ω NS-13C / 5W 8Ω NS-25 / 5W 8Ω	1台	-		-		SP端子へ	
		2台	-		-		-	
		3台~4台	-		2Ωへ		-	
	NK-110 / 10W 8Ω	1台	-		-		SP端子へ	
		2台	-		4Ωへ		-	
		3台~4台	-		2Ωへ		-	
	NK-115 / 15W 8Ω	1台	-		-		SP端子へ	
		2台	-		4Ωへ		-	
		3台~4台	-		2Ωへ		-	
NP-535 35W 16Ω	1台	16Ωへ		-		SP端子へ		
	2台	-		8Ωへ		-		
	3台~4台	-		4Ωへ		-		
ハイインピーダンス方式	NK-310 10W 1k / 2k / 3.3k / 5kΩ	1台~2台	SPの1kΩ端子を、330Ωへ		SPの1kΩ端子を、500Ωへ		-	
		3台	-		-		-	
		4台	SPの2kΩ端子を、330Ωへ		SPの2kΩ端子を、500Ωへ		-	
		5台~6台	-		-		-	
		7台~10台	SPの3.3kΩ端子を、330Ωへ		SPの3.3kΩ端子を、500Ωへ		-	
	ES-10F 10W 1k / 2k / 4kΩ	1台~2台	SPの1kΩ端子を、330Ωへ		-		-	
		3台	-		-		-	
		4台	SPの2kΩ端子を、330Ωへ		SPの2kΩ端子を、500Ωへ		-	
		5台~6台	-		-		-	
		7台~8台	SPの4kΩ端子を、330Ωへ		-		-	
	NK-305 5W 2k / 3.3k / 5k / 10kΩ	1台~4台	SPの2kΩ端子を、330Ωへ		SPの2kΩ端子を、500Ωへ		-	
		5台~6台	-		-		-	
		7台~10台	SPの3.3kΩ端子を、330Ωへ		SPの3.3kΩ端子を、500Ωへ		-	
		11台~15台	SPの5kΩ端子を、330Ωへ		SPの5kΩ端子を、500Ωへ		-	
		16台~20台	-		-		-	
CS-293 3W 3.3k / 10kΩ	1台~6台	SPの3.3kΩ端子を、330Ωへ		SPの3.3kΩ端子を、500Ωへ		-		
	7台~10台	-		-		-		
	11台~20台	SPの10kΩ端子を、330Ωへ		-		-		
	21台~30台	-		-		-		
	31台~40台	-		-		-		
CS-295 5W 2k / 4kΩ	1台~4台	SPの2kΩ端子を、330Ωへ		SPの2kΩ端子を、500Ωへ		-		
	5台~6台	-		-		-		
	7台~8台	SPの4kΩ端子を、330Ωへ		-		-		
	9台~12台	-		-		-		
	13台~20台	-		-		-		
CT-150B 5W 2k / 4k / 10kΩ	1台~4台	SPの2kΩ端子を、330Ωへ		SPの2kΩ端子を、500Ωへ		-		
	5台~6台	-		-		-		
	7台~8台	SPの4kΩ端子を、330Ωへ		-		-		
	9台~12台	-		-		-		
	13台~20台	-		-		-		
CT-380A 15W 670 / 1k / 2kΩ	1台	SPの670Ω端子を、330Ωへ		SPの670Ω端子を、500Ωへ		-		
	2台	-		-		-		
	3台	SPの1kΩ端子を、330Ωへ		SPの1kΩ端子を、500Ωへ		-		
	4台	-		-		-		
	5台~6台	-		-		-		
CT-510B, 30W 330 / 500 / 670Ω	1台	SPの330Ω端子を、330Ωへ		SPの500Ω端子を、500Ωへ		-		
	2台	-		-		-		
	3台	SPの670Ω端子を、330Ωへ		-		-		
LHA-30T, 30W 330 / 500 / 1kΩ	1台	SPの330Ω端子を、330Ωへ		SPの500Ω端子を、500Ωへ		-		
	2台	-		-		-		
	3台	SPの1kΩ端子を、330Ωへ		SPの1kΩ端子を、500Ωへ		-		

●スピーカ入力と、最大音圧レベル(音量)の関係

スピーカ	5W	スピーカの入力					
		1W	2W	5W	10W	15W	20W
NS-38	約90dB	約93dB	約97dB	-	-	-	-
NS-13C	約96dB	約99dB	約103dB	-	-	-	-
NS-25	約102dB	約105dB	約109dB	-	-	-	-
NK-105	約104dB	約107dB	約111dB	-	-	-	-
NK-110	約104dB	約107dB	約111dB	約114dB	-	-	-
NK-115	約104dB	約107dB	約111dB	約114dB	約116dB	-	-
NP-535	約106dB	約109dB	約113dB	約116dB	約118dB	約119dB	約121dB
NK-305	約104dB	約107dB	約111dB	-	-	-	-
NK-310	約104dB	約107dB	約111dB	約114dB	-	-	-
ES-10F	約102dB	約105dB	約109dB	約112dB	-	-	-
CS-293	約91dB	約94dB	-	-	-	-	-
CS-295	約91dB	約94dB	約98dB	-	-	-	-
CT-150B	約104dB	約107dB	約111dB	-	-	-	-
CT-380A	約106dB	約109dB	約113dB	約116dB	約118dB	-	-
CT-510B	約108dB	約111dB	約115dB	約118dB	約120dB	約121dB	約123dB
LHA-30T	約101dB	約104dB	約108dB	約111dB	約113dB	約114dB	約116dB

注)この表の数値は、理論値です。音圧レベル(音量)は、1kHz 正弦波を再生した値です。録音内容や音色により、変動します。また、ハイインピーダンス方式の場合は、ボリューム最大時に出る音圧レベルを表し、ローインピーダンス方式の時、これ以上にボリュームを上げるとスピーカが破損するおそれがあります。

スピーカへの入力の違いによるスピーカからの音圧レベルは、下記の式から計算できます。

$$\text{スピーカの入力 [W]} = 10^{\frac{\text{スピーカの入力 [dB]} - \text{スピーカの入力 [dB]}_{1[W]}}{10}}$$

生産終了(予定)商品のご案内

- 新商品の発売に伴う旧商品の生産中止や、お客様のニーズに合わなくなった商品の整理、統合を実施させて頂いています。
 - 誠に勝手ではございますが、今回、当カタログ(Vol.10b)の発行に伴い、生産終了対象商品と推奨代替品のご案内をさせていただきます。
 - 推奨代替品のご使用に際しましては、カタログなどで仕様のご確認をお願い致します。
- ※終了時期につきましては在庫状況、部品の入手などの都合により変動する場合がありますので、継続購入をご検討いただく場合はご注意ください。
- ※2011年1月以降の生産終了機種を掲載しています。2010年12月以前の機種につきましては、最寄りの弊社営業担当までお問い合わせください。

積層式表示灯(アロータワーライト)				
生産終了(予定)機種	内容	終了時期(予定)	推奨代替品	Vol.10b掲載頁
GTKV	全タイプ	2011年12月	GTKVB	P.107 - 108
GTLV	全タイプ	2011年12月	GTLVB	P.73 - 74

回転灯・表示灯(アローライト)				
生産終了(予定)機種	内容	終了時期(予定)	推奨代替品	Vol.10b掲載頁
AF	全タイプ	2011年12月	LRX-A	P.129 - 130
AHEK	全タイプ	2011年6月	AHMCK-D	P.177 - 178
AHVK-C	全タイプ	2011年4月	AHVKB	P.183 - 184
AHVN-C	全タイプ	2011年4月	AHVNB	P.274
AJSSG	全タイプ	2012年12月	—	—
ALF	全タイプ	2011年3月	AX	P.149
ALFB	全タイプ	2011年3月	AXB	P.150
ASC	全タイプ	2012年12月	LRSC-A	P.131 - 132
ASCB	全タイプ	2011年12月	LRLKB	P.139 - 140
ASSC	全タイプ	2012年12月	ASSE	P.120
ASXF-A	全タイプ	2015年1月	XVR3	—
LRMZ-MA	全タイプ	2012年12月	LRMZ	P.143 - 144

電子音警報器(アローサイン)				
生産終了(予定)機種	内容	終了時期(予定)	推奨代替品	Vol.10b掲載頁
ST-15C	全タイプ	2011年12月	ST-15CM4-D	P.207 - 208
ST-25CB	DCタイプ赤、黄	2012年12月	ST-25AM	P.215 - 216
ST-25CB	ACタイプ黄	2012年12月	ST-25AM	P.215 - 216
ST-25CJ	ACタイプ赤、黄	2012年12月	ST-25AM	P.215 - 216
ST-25CJM	赤、黄	2012年12月	ST-25AM	P.215 - 216
ST-25CP-D	赤、黄	2012年12月	ST-25MM	P.217 - 218
ST-25CP-E	赤、黄	2012年12月	ST-25MM2	P.219 - 220
ST-25CS	DCタイプ赤、黄	2012年12月	ST-25AM	P.215 - 216
ST-25CS	ACタイプ黄	2012年12月	ST-25AM	P.215 - 216
ST-41	全タイプ	2015年1月	—	—

音声合成警報器(アローボイス)				
生産終了(予定)機種	内容	終了時期(予定)	推奨代替品	Vol.10b掲載頁
SV-21DP	全タイプ	2013年9月	SV-21DPB	P.271
SV-116PA	全タイプ	2014年10月	XVSV7	—

オプション品				
生産終了(予定)機種	内容	終了時期(予定)	推奨代替品	Vol.10b掲載頁
AFG	全色	2011年12月	—	—

ご注文に際してのお願い

平素は弊社商品をご愛顧いただきありがとうございます。

弊社商品のお見積り、ご注文に際しましては、見積書、契約書、カタログ、仕様書などに特記事項のない場合には、下記の通りとさせていただきますのでよろしくお願いたします。

下記内容をご確認の上、ご注文ください。

記

■保証基準

1.保証期間

納入しました商品の保証期間は、お買い上げ後1年までとします。

2.保証範囲

- ① 保証期間中に弊社側の責任により商品に故障を生じた場合、その商品の弊社工場での修理または代替品の提供を無償で行わせていただきます。
- ② 本商品の消耗部品(電球)およびオプション部品は保証の対象になりません。
- ③ 次に該当する場合は、この保証の対象範囲から除外させていただきます。
 - イ カatalogや仕様書に記載されている条件・環境の範囲を逸脱して使用された場合
 - ロ 本商品以外の故障が原因で発生した故障
 - ハ 弊社以外で修理、または改造された結果の故障
 - ニ お買い上げ後の取り付け場所の移動、落下等によって生じた本商品の故障
 - ホ 商品本来の使い方以外の使用による故障
 - ヘ 地震、風害、水害、その他天災ならびに塩害およびガス害による故障
- ④ ここでいう保証は、ご購入商品単体を意味するもので、商品の故障により誘発される損害はご容赦いただきます。
- ⑤ 代替品を提供する場合の代替品の保証期間は、代替品を提供する元になった当初のご購入品の保証期間の満了日までとします。

■仕様変更: このカタログに記載の仕様および付属品は、改善またはその他の事由により、お断りなく変更する場合があります。最新の情報については仕様書などをご請求ください。

■付属品: 配線コード、ヒューズ、取付ねじ、予備電球など、特に記載のあるもの以外は、製品に付属しておりません。

■性能: このカタログに記載の性能は、弊社試験基準での試験結果に基づいていますが、実際の設置条件や環境によっては満たされない場合があります。

■色調: 製品の色調は、印刷の色と多少異なって見える場合があります。

■価格: このカタログに記載の標準価格はあくまでも参考であり、確定されたユーザー購入価格を表示したものではありません。また、消費税、配送費、取付工事費などは含まれておりません。

Pro-faceのイノベティブな製品群をご紹介します！

情報をフル活用できるインターフェイス Smart Portal

SP5000シリーズ



スタンダード表示器

お客様のスマート&スピーディを実現。
GP4000シリーズ/GP4000Mシリーズ
GP4100シリーズ



I/O内蔵表示器

装置構成を変えて総コストダウン。
LT4000Mシリーズ/LT3000シリーズ

モジュール型



産業用コンピュータ

信頼性に加え、ソフトウェアとの組み合わせで
表示器の作画資産活用、接続性の強化ができる。
PS4000シリーズ/PE4000Bシリーズ



リモートモニタリングソフトウェア

スマートフォン、タブレットで装置情報を確認。
Pro-face Remote HMI



USB接続オプション

操作盤まわりの機器を、省配線、
プログラムレスで取付け。
EZシリーズ



無線スイッチ

バッテリーも配線も不要。だから自由に設置できる。
ワイヤレス・バッテリーレス押ボタンスイッチ



回転灯・表示灯/ 積層式表示灯／警報器



回転灯・表示灯／積層式表示灯／警報器の 製品選定に時間をかけていませんか？

色の組み合わせや取付方法など、お客様の用途に合った
製品を検索できます。

http://www.ccs.proface.co.jp/sig_selector/



警告

本誌に掲載している製品を正しくご使用いただくために、以下の用法をお守りください。

●ご使用前に必ずマニュアル、およびその他付属する書類をよくお読みください。●据付け・接続・保守は、必ず電気設備の施工法、関連法規などを熟知し、かつ適切な技能を有する方が行うようにしてください。これらを守らずに使用した結果、人命に関わる重傷や機器の損傷、その他いかなる結果が生じても弊社は一切の責任を負わないものとします。

- 本誌に記載された会社名、製品名は各社の商標、または登録商標です。
- シグナリング製品の特性上、音や光が生じることがあります。シグナリング製品の取り付けに際しては、設置の場所や環境にご配慮ください。
- 写真の色等は印刷のため、実物と若干異なる場合があります。また画面においても、はめ込み合成のため実際の表示と異なる場合があります。
- 本誌に記載の仕様などは、製品改良のため、掲載した内容はお断りなく変更する場合があります。ご採用の場合は、弊社営業員までお問い合わせください。また、最新の情報については仕様書などをご請求ください。
- 配線コード、ヒューズ、取り付けネジ、予備電球など、特に記載のあるもの以外は製品に付属していません。
- 記載されている価格はすべて税別です。

株式会社デジタル
www.proface.co.jp

製品のご用命は…

製品に関するお問い合わせは、**デジタルお客様センター**まで

<平日 9:00 ~ 19:00・土日祝日(弊社指定の休業日除く) 9:00 ~ 17:00 >

東京：03-5821-1105 名古屋：052-961-3695

大阪：06-7175-9637

電話以外のお問い合わせも承っています。詳細はホームページをご覧ください。

<http://www.proface.co.jp/customer/contact.html>