

## MR-Q3-600CE-C(HI)

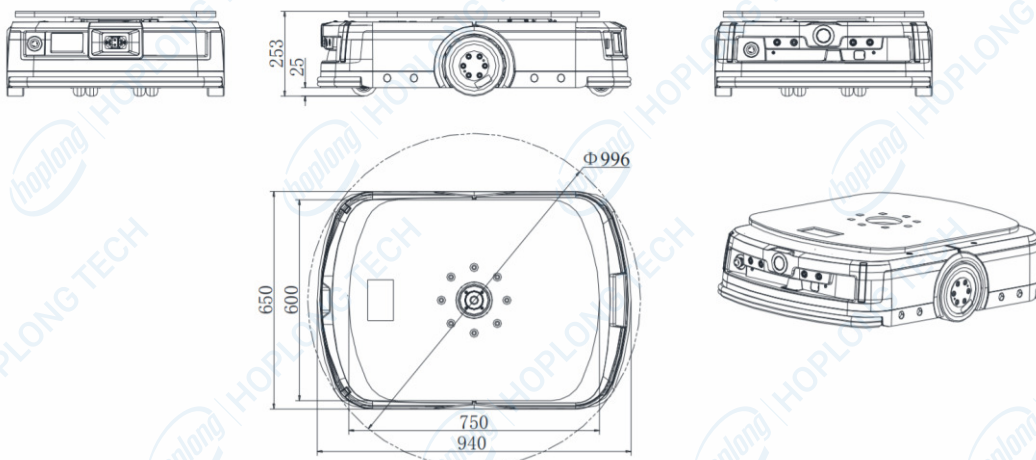
LMR Series



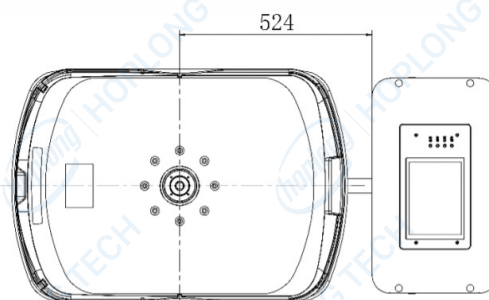
### Tính năng nổi trội

- Sử dụng điều hướng quán tính và trực quan để đạt được vị trí chính xác
- Chuyển động mượt mà thông qua hệ dẫn động vi sai 2 bánh
- Hỗ trợ nhiều mức sử dụng điện, sạc tự động và hoạt động trở lại phụ thuộc vào pin.
- Bảo vệ an toàn: Tránh chướng ngại vật bằng tia laser, nút nhấn dừng khẩn cấp, ..
- Giao diện thân thiện: Màn hình LCD và cảnh báo âm thanh.
- Tải trọng lên tới 600kg.
- Sử dụng âm thanh và hiển thị 2 màu để thể hiện trạng thái thiết bị.
- Hỗ trợ truyền thông không dây và chuyển vùng trong vùng phủ sóng.

### Kích thước



### Vị trí sạc



## Thông số kỹ thuật

	Đặc tính	MR-Q3-600CE-C(HI)
<b>Thông số chung</b>	Kích thước L x W x H (mm)	940 x 650 x 253
	Đường kính quay (mm)	996
	Độ cao nâng (mm)	60
	Kích thước bàn nâng (mm)	750*600
	Khoảng cách gầm xe (mm)	25
	Động cơ nâng	Electric
	Cân nặng	135
	Tải trọng (kg)	600
	Dẫn hướng	2D code
	Hiển thị	Có
<b>Chức năng an toàn</b>	Độ cao laser phía trước (mm)	121.5
	Góc mở laser phía trước (°)	180
	Đệm	Trước+Sau
	Nút nhấn dừng khẩn cấp	Trước+Sau
	Cảnh báo âm thanh	Có
<b>Hiệu suất chuyển động</b>	Tốc độ định mức (Không tải) (mm/s)	2000
	Tốc độ định mức (Có tải) (mm/s)	1500
	Thời gian quay (90°/180°) (s)	2/3
	Độ chính xác dẫn hướng (mm)	±10
	Độ chính xác góc dừng (°)	±1
	Độ chính xác vị trí dừng (mm)	±10
<b>Pin</b>	Loại Pin	Lithium iron phosphate
	Điện áp (V)	48
	Lưu lượng Pin (Ah)	24
	Chu kỳ sạc	1500 lần (xả hết và sạc đầy)
	Độ bền của Pin (h)	8
	Thời gian sạc (h)	≤1.5 (sau khi xả hết) )

\*Sản phẩm áp dụng với chế độ xả hết và sạc đầy pin.

## Mã trạm sạc

CH-48/30B