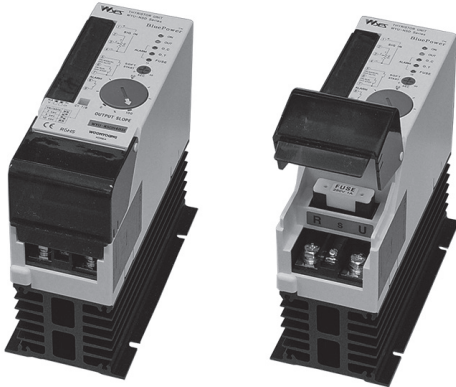


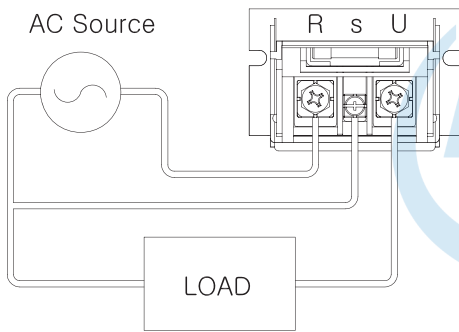
1Ø 110V/220V, 380/440V



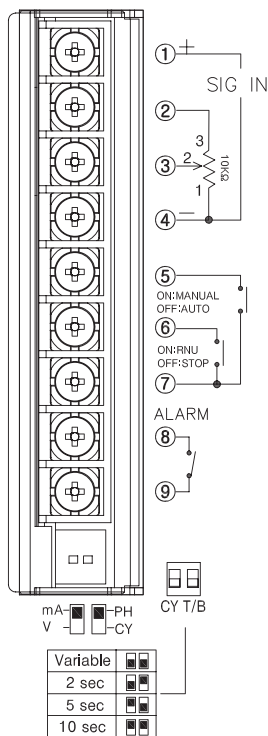
위상제어 및 사이클 제어가 겸용으로 제품 내부에 속도 휴즈가 내장되어 있어 보다 안전하게 전력제어를 할 수 있으며 AC110V/220V, 380/440V와 25~70A의 부하 전류를 제어할 수 있고 Soft Start 기능이 설정 가능하여 부하의 소손 및 수명에 대한 신뢰를 높였습니다.

This product is internally equipped with both phase control and cycle control to be easily set and installed at a site, can control load currents over 25~70A at AC110V/220V, 380/440V and can set a soft start function to raise trust against load burning and for product lifespan.

● Connection Diagram



● Terminal Connection Diagram



● Specifications

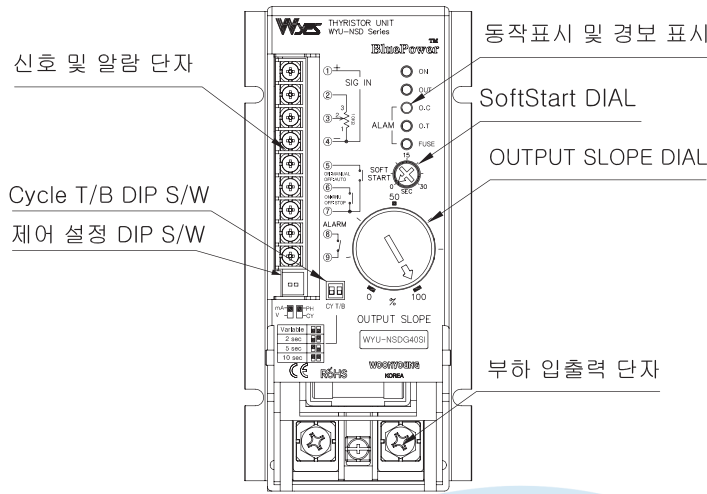
ITEM	MODEL	WYU-NSDG25/40/50/70SI (110V/220V) WYU-NSDH25/40/50/70SI (380V/440V)
Aux. power supply range	90~110%	
Rated current	25A	40A 50A 70A
Rated voltage	DG : 100~240V, DH : 360~460V	
Frequency	50/60Hz	
Control range	0~100%	
Load	Only Resistance(min. load 0.5A or more)	
Cooling	Air cooling	FAN
Contact capacity	240VAC@5A / 24VDC@10A	
Control Input	DC 1~5V	
	DC 4~20mA (250Ω)	
	VR (10kΩ)	
	Max. current control VR (내부VR)	
Phase con.	S/W	Phase mode (위상제어) / Cycle mode (Zero cross)
Soft start	0(0.5) ~ 30s	
Display	LED	
Insulation resistance	100MΩ(at 500Vdc mega)	
Dielectric withstand	Pri-Sec, Pri-Earth : 2000Vac for 1Minute	
	Sec-Earth : 500Vac for 1Minute	
Operating temperature	0~40℃	
Storage temperature	-20~70℃	
Weight	1,3kg	1,5kg

● Terminal

TERMINAL No.	DESCRIPTION
①, ④	- 제어입력단자 (DC4~20mA or DC 1~5V) - Control input terminal (DC4~20mA or DC 1~5V)
②, ③, ④	- 수동 V.R 입력단자 (10kΩ 가변 저항을 사용 하십시오) - Manual V.R input terminal (use a 10kΩ variable resistor)
⑤, ⑦	- ②③④에 연결된 가변저항 입력으로 전환 제어 동작시 접점을 on 하여 주십시오 - Make sure to add a contact when activating the Manual V.R input terminal
⑥, ⑦	- 동작을 개시할때 RUN 단자를 on 하여 주십시오 - Make sure to add a contact when activating the RUN terminal
⑧, ⑨	- 경보 알람단자 (과전류, 방열판 과열, FUSE단선시에 동작합니다.) - Alarm terminal (to be activated upon occurrence of over-current, overheating of heat sink, and fuse short-circuit.)

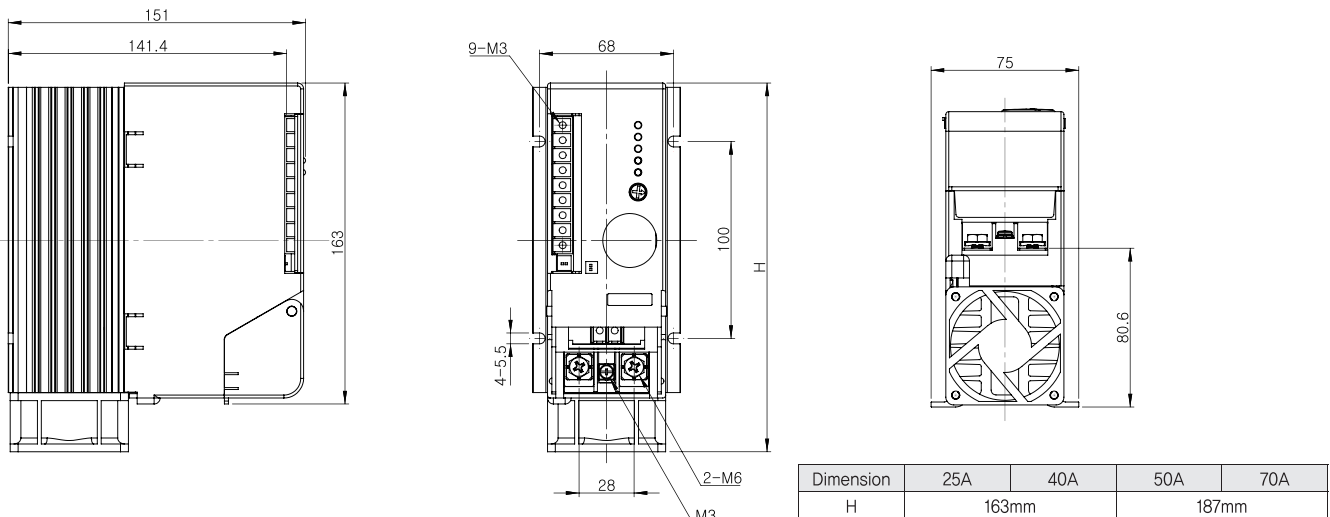
1Ø 110V/220V, 380/440V

● Name of Part



ITEM	DESCRIPTION
ON-LED(Green)	- TPR에 전원이 인가되면 점등 - The light will be turned on if TPR obtains electricity
OUT-LED(Blue)	- 제어 신호에 따른 출력이 비례하여 점등 (출력량에 따라 밝기가 변화 합니다.) - Lighting is in proportion to the output of the control signal (The amount of output determines the level of illumination.)
O,C-LED(Red)	- 과전류 발생시 TPR의 보호를 위해 정격전류110~120% 가 되면 점등합니다. (동작정지, 알람점점 출력) - The light will be turned on to protect the TPR if the rated current reaches 110 to 120% in the event of over-current, (Operation will stop and alarm contact will be issued)
TEMP-LED(Red)	- 동작중 방열판 온도가 85°C이상 상승하면 점등합니다 (알람출력, 동작정지) - The light will be turned on if the temperature of heat sink reaches 85°C or more while in operation (Alarm will be issued and operation will stop)
FUSE-LED(Red)	- 내장되어 있는 FUSE가 단락되면 점등 합니다. (알람출력, 동작정지) - The light will be turned on if the built-in fuse is short-circuited, (Alarm will be issued and operation will stop)
OUTPUT SLOPE DIAL	- 제어입력과 별도로 출력을 제한하기 위한 볼륨입니다. - Volume for limiting output separately from control input.
SOFT START DIAL	- Soft Start 시간을 선택 할 수 있습니다. 0초(0.5초 이내) ~ 30초 - Allows you to select a Soft Start time. 0 seconds (within 0.5 seconds) to 30 seconds
Control Input S/W(DIP)	- 제어입력을 선택 할 수 있습니다.(mA : 4~20mA, V : 1~5V) - Allows you to select control inputs.(mA : 4~20mA, V : 1~5V)
Control Mode S/W(DIP)	- 제어방식을 선택 할 수 있습니다.(PH : Phase-mode, CY : Cycle-mode) - Allows you to select control Method.(PH : Phase-mode, CY : Cycle-mode)
Cycle T/B S/W(DIP)	- Cycle-mode시 Cycle 기준 시간을 선택 할 수 있습니다. - At Cycle-mode, you can select the Cycle reference time.

● Dimension



PCB 기판 구조형
DIN 타입
1Ø 3Ø SSSR
3Ø SSSR
DCC형
1Ø TPR
1Ø DIGITAL
3Ø DIGITAL
1Ø 3Ø TPR
컨트롤러 SSSR
FAN 전자팬

1Ø 110V/220V, 380/440V

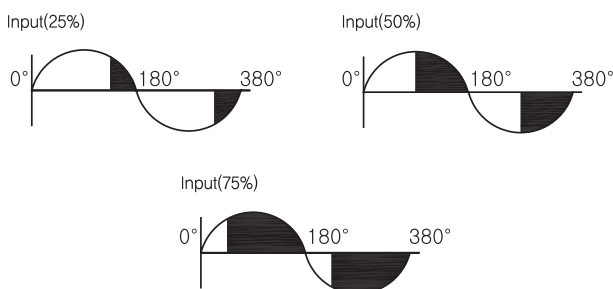
● 기능설명(Control method of Power Control Unit)

- 위상제어란 교류의 위상을 제어 입력신호에 따라 제어하는 출력 방식입니다.
- Phase control refers to a method of controlling AC phase according to the control input signal.

제어모드	제어입력 스위치		MODE 스위치	
	전류 제어입력 4~20mA	전압 제어입력 1~5V	위상제어	사이클제어 (Zero cross)
	mA V	mA V	PH CY	PH CY
Cycle T/B 스위치	Variable	2sec	5sec	10sec

- AC전원은 50/60Hz의 주파수를 가지며 60Hz의1/2cycle은 약 8.33ms이고 0~180도의 위상각을 가진다. 위상제어 방식은 AC전원의 각 1/2cycle을 입력제어신호에 따라0~180도 사이에서 비례적으로 분할하여 전원을 출력시키는방식이다. 이 방식은 AC파형에 따라 출력이 아주 미세하게 조정되므로 AC 모터등 각종 전력기기를 정밀하게 제어할수 있습니다.

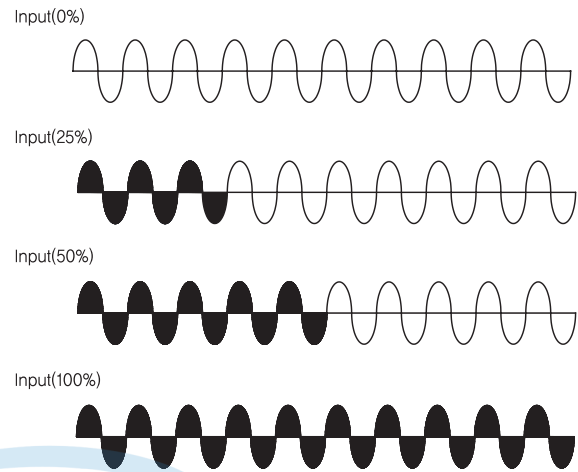
- AC power features 50/60Hz of frequency and the phase angle ranging between zero and 180 degrees with the half cycle of 60Hz representing approximately 8.33ms. The phase control produces electricity by splitting the half cycle of AC power in proportion to the input control signal within the range between zero and 180 degrees. This method allows operators to accurately control the power of a variety of precision power equipment and tools, including AC motor due to its capability of micro-controlling the power output according to the AC waveform.



- 사이클 제어란 입력 전원을 일정한 주기 동안에 제어 입력 신호에 따라 통전시간을 제어하여 부하에 인가되는 전력을 제어 합니다. 위상제어 방식에 비하여 부하 제어 직선성이 양호 하며, AC의 Zero점에서 ON또는OFF하므로 ON/OFF 노이즈가 전혀 발생하지 않아 노이즈 영향을 제약받는 환경 및 열용량이 큰 전기로에 적합합니다.

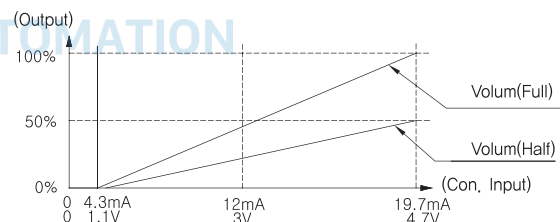
- The cycle control is a method of controlling power applied on load by controlling the weld time of the input power during a certain cycle period according to the control input signal. Compared to the phase control, it features better load control linearity and is suitable for noise-sensitive environment and electric furnace with high thermal capacity due to absence of

ON/OFF noise as it is turned on or off at the zero point of AC.



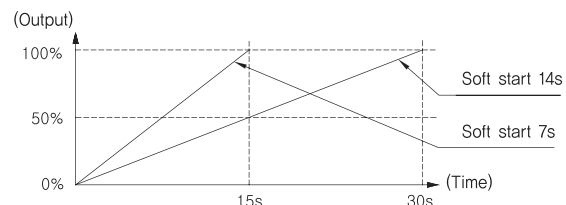
- [제어입력(%) X 출력제한설정(%) = 출력값]이 되게 하는 기능으로 부하에 공급되는 전력을 제한하는 기능 입니다. 제어 입력이 100%인 경우에도 OUT PUT이 50%로 조절 되어 있으면 최대 출력은 50%로 제한됩니다. OUT PUT 제한 기능을 사용하지 않을때는 MAX 위치에서 사용하십시오.

- This is a function of limiting power applied on load based on the formula of [Control input(%) X output restrictions (%) = output value]. If the output is set at 50%, the maximum output does not exceed 50% even if the control input is 100%. Use at MAX if you do not use the output restriction function.



- 100%제어입력으로 전원을 ON하는 경우에는 최대 전력이 부하에 급격히 공급 되므로 부하손상 및 전력소자 등이 파괴 될 수 있습니다. SOFT START 기능은 설정된 시간 만큼 서서히 부하전압이 증가 하게되므로 부하 손상을 방지합니다.

- If power is supplied with 100% control input, the maximum power is rapidly applied on load, which may cause load damage and break power module devices. The soft start function prevents load damage as load voltage gradually increases over the period of preset time



1Ø 110V/220V, 380/440V

● 문제 발생시 해결방법(예)

- ON 램프가 점등 안되는 경우
 - TESTER기를 AC Voltage Rang의 위치에 놓고 전원 입력단자 (U, s) 양단 전압이 제품의 정격전압과 동일 한지 확인한다.
 - 만약 Tester기에 정격전압이 확인되지 않으면, 이는 AC 전압이 인가 되지 않는 경우 이므로 메인전원을 투입 시킵니다.
- RUN LAMP가 점등 안되는 경우
 - RUN S/W 결선이 정상적으로 연결 됐는지 확인한다.
 - RUN 단자 (4, 5번) 양단 전압이 0.7Vdc 이하 일때 RUN 동작 합니다.
- O.C알람 해제
 - O.C알람은 과전류시에 동작합니다.
 - 과전류 알람이 동작하게 되면 래치 회로가 내장되어 있어 과전류 해제가 되어도 자동 복귀 되지 않습니다.메인 전원OFF후 재 투입 해 주십시오.
 - 동일한 알람이 계속 반복되면 부하측 맞게 선정되어 있는지, 절연저항이 10MΩ이상인지 확인 하여 주십시오
- FUSE알람 해제
 - 내부에 설치되어 있는 반도체 보호 FUSE가 단선 되면 동작합니다.
 - 동일한 알람이 계속 반복되면 부하측 문제로 부하 합선유무 및 절연 저항이 10MΩ이상인지 확인 하여 주십시오
 - FUSE교체시 아래 표를 참조하여 주십시오

● Fuse

Type Fuse	MODEL	Rating
25A	BS88-35FE	690V / 35A
40A	BS88-50FE	690V / 50A
50A	BS88-71FE	690V / 71A
70A	BS88-90FE	690V / 90A

- TEMP 알람 해제
 - TPR 방열판의 온도가 85°C이상 되면 기기보호를 위해 동작합니다.
 - 방열판의 온도가 다시 낮아지게 되면 자동으로 복귀하지만 반복적으로 발생된다면 아래와 같이 검토 바랍니다.
- 방열미흡시 : 설치 방법 및 주의사항 내용을 참조하시기 바랍니다.
- FAN 고장시 : 50A 및 70A 제품은 방열을 위해 FAN이 부착되어있습니다. 만약 FAN이 정지되면 TPR 방열판의 온도는 급격히 상승함으로 수시로 점검 해 주시기 바랍니다.

● Troubleshooting examples

- The ON lamp is not turned on
 - Place a tester on the AC Voltage Rang and check if the voltage on both sides of the power input terminal (U, s) is the same as the rated voltage of the product.
 - Failure to identify the rated voltage on the tester indicates the absence of AC voltage and thus main power must be supplied.
- If the RUN LAMP is not turned on
 - Check if the connection within four types of RUN S/W operation is properly made
 - RUN will be activated if the voltage on both sides of the RUN terminal (No.4, 5) is 0.7Vdc or less.
- Clear O.C alarm
 - O.C alarm is issued upon occurrence of over-current condition. The over-current alarm, once issued, is not automatically cleared even after the disappearance of over-current due to the built-in latch circuit. Turn off the main power and turn it back on.
 - If this alarm is repeated, check if it is set properly on the load side and/or if the insulation resistance is 10MΩ or more.
- FUSE alarm clearance
 - This alarm is issued if the built-in semiconductor protection fuse is short-circuited.
 - If this alarm is repeated, check if there is a load short-circuit due to a fault on the load side and/or if the insulation resistance is 10MΩ or more.
 - See the following table in replacing a fuse
- TEMP alarm clearance
 - If the temperature of the TPR heat sink reaches 85°C, this alarm is issued to protect the equipment.
 - If the heat sink drops, the alarm is automatically cleared. However, if this alarm is repeated, check the followings.
 - Lack of thermal radiation: See the installation guideline and precautions,
 - Failure of FAN: 50A and 70A products are equipped with a fan to radiate heat.
 If the FAN stops running, the TPR heat sink may rapidly rise and thus frequent checkups are required,

PCB 기판 구조형

DIN 타입

1Ø S S R

3Ø S S R

D C T Y P E

1Ø T P R

1Ø DIGITAL

3Ø DIGITAL

1Ø, 3Ø T P R

CAP T P R

FAN