

Loại không hiển thị cài đặt Analog, điều khiển PID

LOẠI ANALOG KHÔNG CÓ HIỂN THỊ, ĐIỀU KHIỂN PID, CÀI ĐẶT NHIỆT ĐỘ BẰNG CÁCH QUAY SỐ

■ Đặc điểm

- Cải thiện đặc tính điều khiển nhờ bộ vi xử lý tích hợp
- Giải thuật điều khiển PID Auto-tuning mới:
Có thể lựa chọn điều khiển ON/OFF, PID (Có công tắc trượt ở mặt bên)
- Dễ dàng kiểm tra trạng thái điều khiển nhờ đèn LED:
LED chỉ thị độ lệch (đỏ, xanh), LED chỉ thị ngõ ra (đỏ)
- Chức năng OFF ngõ ra với cài đặt quay số
- Chức năng hiển thị dứt/hồng cảm biến



⚠ Vui lòng đọc kỹ "Chú ý an toàn cho bạn" trong hướng dẫn hoạt động trước khi sử dụng thiết bị.



■ Thông tin đặt hàng

TA S - B 4 R P 4 C

Đơn vị	C	Độ C (°C)		
	F	Độ F (°F)		
Dải nhiệt độ cho từng loại cảm biến		°C	°F	Cảm biến nhiệt độ
	0	-50~100	-58~212	Pt - -
	1	0~100	32~212	Pt - K
	2	0~200	32~392	Pt J K
	3	0~300	32~572	- J -
	4	0~400	32~752	Pt J K
	6	0~600	32~1,112	- - K
	8	0~800	32~1,472	- - K
Loại cảm biến ngõ vào	C	0~1,200 32~2,192 - - K		
	P	DPT100Ω		
	J	J (IC)		
Ngõ ra điều khiển	K	K (CA)		
	R	Ngõ ra Relay		
Nguồn cấp	S	Ngõ ra điện áp lái SSR		
	4	100-240VAC 50/60Hz		
Phương thức điều khiển	B	Điều khiển ON/OFF & Điều khiển PID kết hợp		
	S	DIN W48 x H48mm (loại cắm 8 chân) ^{※1}		
Kích thước	M	DIN W72 x H72mm		
	L	DIN W96 x H96mm		
	TA	Bộ điều khiển nhiệt độ loại cài đặt Analog		

※1: Socket 8 chân (PG-08, PS-08) được bán riêng.

- (A) Photo electric sensor
- (B) Fiber optic sensor
- (C) Door/Area sensor
- (D) Proximity sensor
- (E) Pressure sensor
- (F) Rotary encoder
- (G) Connector/Socket
- (H) Temp. controller
- (I) SSR/Power controller
- (J) Counter
- (K) Timer
- (L) Panel meter
- (M) Tacho/Speed/Pulse meter
- (N) Display unit
- (O) Sensor controller
- (P) Switching mode power supply
- (Q) Stepper motor& Driver&Controller
- (R) Graphic/Logic panel
- (S) Field network device
- (T) Software
- (U) Other

TA Series

■ Thông số kỹ thuật

Series		TAS	TAM	TAL
Nguồn cấp		100-240VAC 50/60Hz		
Dải điện áp cho phép		90-110% của điện áp định mức		
Nguồn điện tiêu thụ		Max. 4VA		
Kích thước		DIN W48×H48mm	DIN W72×H72mm	DIN W96×H96mm
Phương thức hiển thị		LED độ lệch (đỏ, xanh), LED ngõ ra (đỏ)		
Loại cài đặt		Cài đặt bằng cách quay số		
Độ chính xác cài đặt ^{※1}		F.S. ±2% (nhiệt độ phòng 23°C±5°C)		
Loại ngõ vào	RTD	DPT100Ω (điện trở dây cho phép max. 5Ω trên một dây)		
	Can nhiệt	K(CA), J(IC)		
Điều khiển	Điều khiển ON/OFF	Độ trễ: 2°C (cố định)		
	Điều khiển PID	Chu kỳ điều khiển: Ngõ ra Relay - 20 giây / Ngõ ra điện áp lái SSR - 2 giây		
Ngõ ra điều khiển	Relay	250VAC 3A 1c		
	SSR	12VDC±2V Max. 20mA		
Chức năng		Chỉ thị độ lệch PV, chỉ thị Lỗi (Error)		
Độ bền điện môi		2,000VAC 50/60Hz trong 1 phút. (giữa chân đầu nối ngõ vào và chân nguồn)		
Chấn động		Biên độ 0.75mm ở tần số 5 đến 55Hz (trong 1 phút) theo mỗi phương X, Y, Z trong 2 giờ		
Tuổi thọ relay	Cơ khí	Min. 10,000,000 lần hoạt động (18,000 lần hoạt động/giờ)		
	Điện	Min. 100,000 lần hoạt động (900 lần hoạt động/giờ)		
Điện trở cách ly		Min. 100MΩ (sóng kể mức 500VDC)		
Chịu nhiễu		Nhiều sóng vuông Pha R, pha S ±2kV (độ rộng xung: 1us) bởi nhiễu do máy móc		
Bộ nhớ duy trì		Khoảng 10 năm (nếu sử dụng loại bộ nhớ bán dẫn ổn định)		
Môi trường	Nhiệt độ môi trường	-10 đến 50°C, bảo quản: -20 đến 60°C		
	Độ ẩm môi trường	35 đến 85%RH, bảo quản: 35 đến 85%RH		
Trọng lượng		Khoảng 65g	Khoảng 378g	Khoảng 387g

※1: Ngoài dải nhiệt độ phòng: Model thấp hơn 100°C thì F.S. ±4% , Model cao hơn 100°C thì F.S. ±3%

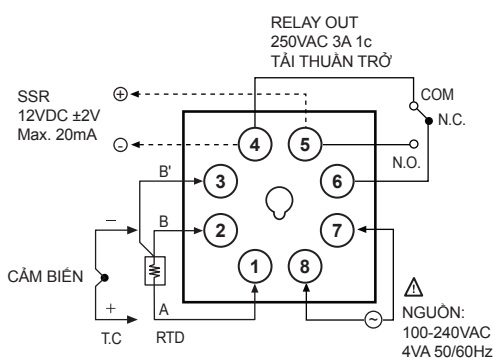
※Không sử dụng sản phẩm trong môi trường đóng băng hoặc ngưng tụ.

■ Cách kết nối

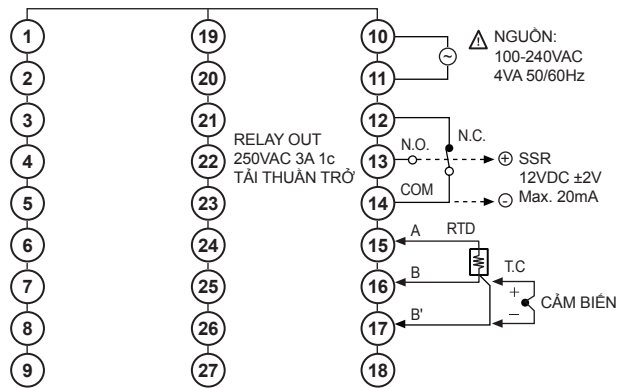
※RTD: DPT100Ω (loại 3-dây) ※Can nhiệt: K(CA), J(IC)

● TAS

(※Socket (PG-08, PS-08) được bán riêng)



● TAM

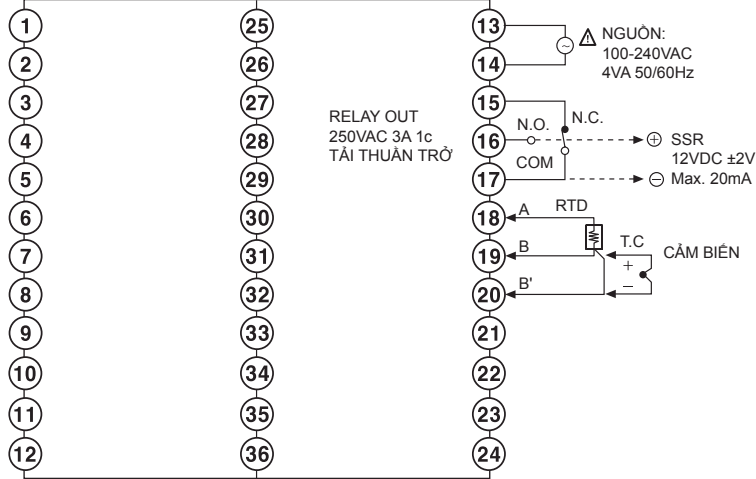


Loại không hiển thị cài đặt Analog, điều khiển PID

■ Cách kết nối

※RTD: DP1100Ω (loại 3-dây) ※Can nhiệt: K(CA), J(IC)

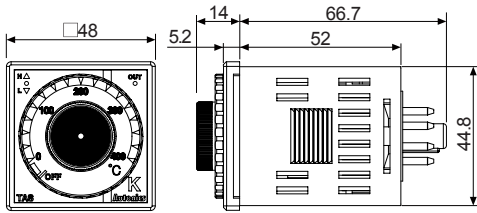
● TAL



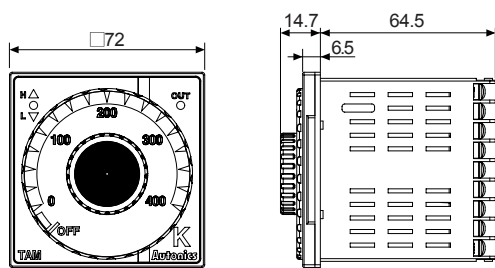
■ Kích thước

(đơn vị: mm)

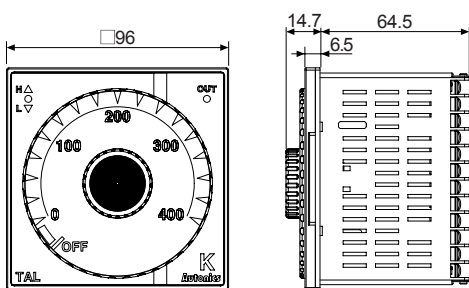
● TAS



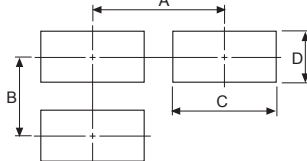
● TAM



● TAL



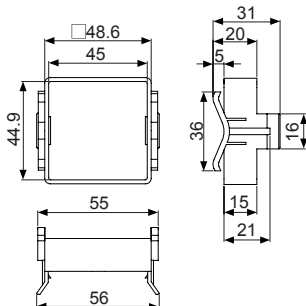
● Mặt cắt bằng lắp



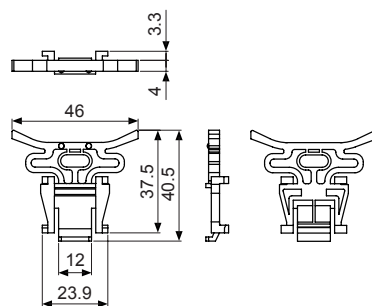
Series	Kích cỡ			
	A	B	C	D
TAS	Min. 65	Min. 65	45 ^{+0.6} ₀	45 ^{+0.6} ₀
TAM	Min. 90	Min. 90	68 ^{+0.7} ₀	68 ^{+0.7} ₀
TAL	Min. 115	Min. 115	92 ^{+0.8} ₀	92 ^{+0.8} ₀

● Giá đỡ

● TAS



● TAM, TAL



(A) Photo electric sensor

(B) Fiber optic sensor

(C) Door/Area sensor

(D) Proximity sensor

(E) Pressure sensor

(F) Rotary encoder

(G) Connector/ Socket

(H) Temp. controller

(I) SSR/ Power controller

(J) Counter

(K) Timer

(L) Panel meter

(M) Tacho/ Speed/ Pulse meter

(N) Display unit

(O) Sensor controller

(P) Switching mode power supply

(Q) Stepper motor & Driver&Controller

(R) Graphic/ Logic panel

(S) Field network device

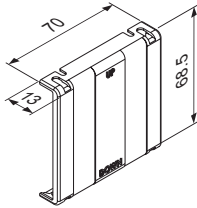
(T) Software

(U) Other

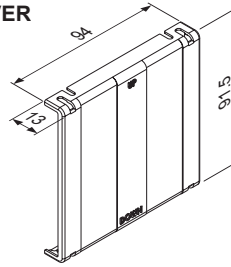
TA Series

● Vỏ bảo vệ chân đấu nối (được bán riêng)

● RMA-COVER
(72×72mm)

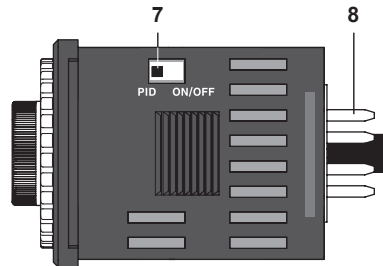
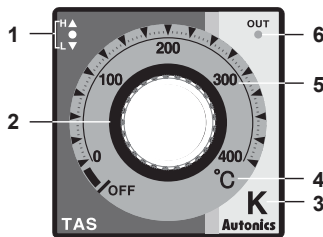


● RLA-COVER
(96×96mm)



(đơn vị: mm)

▣ Mô tả từng phần



1. Chỉ thị độ lệch: Nó hiển thị độ lệch nhiệt độ hiện thời (PV) dựa trên nhiệt độ cài đặt (SV) thông qua đèn LED.

Chỉ thị độ lệch ngõ vào [Chỉ thị độ lệch: ● (xanh), ▲/▼ (đỏ)]

Số	Nhiệt độ (độ) lệch PV	Chỉ thị độ lệch	Số	Nhiệt độ (độ) lệch PV	Chỉ thị độ lệch
1	Hở cảm biến ngõ vào	▲+●+▼ Nhấp nháy (mỗi 0.5 giây)	5	Thấp hơn ±2°C	● Sáng lên
2	Vượt quá giá trị ngõ vào Max.	▲ Nhấp nháy (mỗi 0.5 giây)	6	-2°C ~ -10°C	●+▼ Sáng lên
3	Vượt quá 10°C	▲ Sáng lên	7	Vượt quá -10°C	▼ Sáng lên
	2°C ~ 10°C	▲+● Sáng lên	8	Nhỏ hơn giá trị ngõ vào Max.	▼ Nhấp nháy (mỗi 0.5 giây)

※ Tương tự với đơn vị nhiệt độ Fahrenheit (°F).

※ Khi cấp nguồn, tất cả đèn sẽ sáng trong 2 giây, rồi sau đó nó sẽ tắt hết và bắt đầu thực hiện hoạt động điều khiển.

2. Quay số nhiệt độ cài đặt (SV):

Quay số để thay đổi nhiệt độ cài đặt (SV). Khi thay đổi nhiệt độ cài đặt, nó sẽ được ứng dụng sau 2 giây nhằm ổn định ngõ vào.

3. Loại cảm biến ngõ vào:

Chỉ thị loại cảm biến của giá trị hiện thời. Loại cảm biến ngõ vào hoặc dải ngõ vào của từng loại được liệt kê như bên dưới:

Cảm biến ngõ vào		Số dải	Dải nhiệt độ (°C)	Dải nhiệt độ (°F)
Can nhiệt	K(CA)	1	0~100	32 to 212
		2	0~200	32~392
		4	0~400	32~752
		6	0~600	32~1,112
		8	0~800	32~1,472
		C	0-1,200	32~2,192
		J(IC)	2	0~200
		3	0~300	32~572
		4	0~400	32~752
RTD	DPT100Ω	0	-50-100	-58~212
		1	0-100	32~212
		2	0~200	32~392
		4	0~400	32~752

※ Nhiệt độ cài đặt trong phạm vi dải ngõ vào của từng cảm biến.

4. Chỉ thị đơn vị nhiệt độ: Chỉ thị đơn vị nhiệt độ (°C, °F) cho nhiệt độ cài đặt (SV) và giá trị hiện thời (PV).

5. Chỉ thị dải nhiệt độ: Chỉ thị dải nhiệt độ cho nhiệt độ cài đặt (SV).

6. Đèn chỉ thị ngõ ra điều khiển: Sẽ sáng lên khi có ngõ ra điều khiển (Ngõ ra Relay/Ngõ ra điện áp SSR).

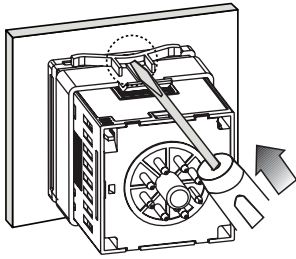
7. Công tắc lựa chọn chế độ điều khiển: Sử dụng công tắc để lựa chọn Điều khiển PID hoặc Điều khiển ON/OFF.

8. Chân đấu nối: Dùng để thực hiện kết nối với bên ngoài. Tham khảo mục **▣ Cách kết nối** để biết thêm chi tiết.

Loại không hiển thị cài đặt Analog, điều khiển PID

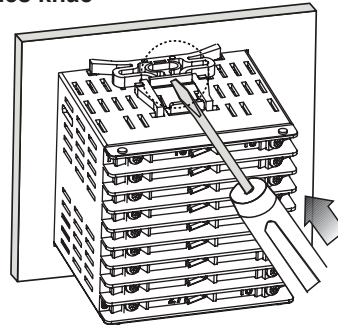
▣ Lắp đặt sản phẩm

● Series TAS (48×48mm)



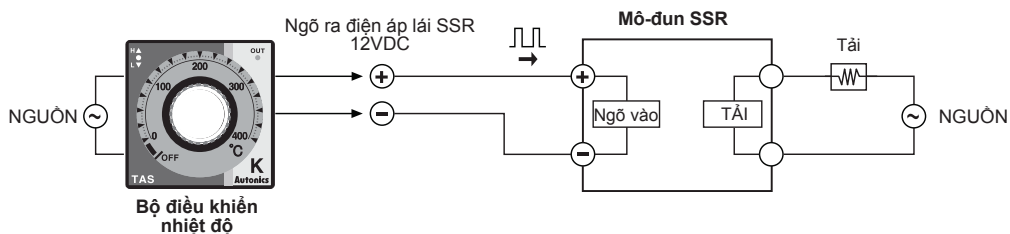
※ Lắp đặt sản phẩm vào bảng lắp, cố định thiết bị bằng cách sử dụng tuốc-nơ-vít ấn vào như hình phía trên.

● Series khác



▣ Chức năng

● Ngõ ra điện áp lái SSR

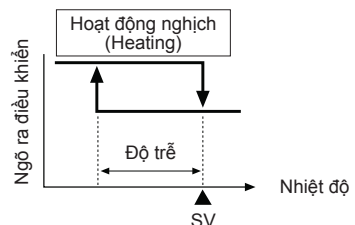


● Điều khiển ON/OFF

Chức năng điều khiển ON/OFF sử dụng để điều khiển nhiệt độ bằng cách so sánh nhiệt độ hiện thời (PV) với nhiệt độ cài đặt (SV). Hoạt động nghịch (Heating) được cố định là Điều khiển ON/OFF.

Ngõ ra sẽ ON để cấp nguồn cho Heater khi nhiệt độ hiện thời (PV) xuống thấp hơn giá trị nhiệt độ cài đặt (SV) và sẽ OFF để tắt nguồn Heater khi nhiệt độ hiện thời (PV) tăng cao hơn giá trị nhiệt độ cài đặt (SV).

※ Độ trễ được cố định là 2°C trong điều khiển ON/OFF.



● Điều khiển PID

Các hằng số PID được xem xét và thi hành được dựa trên việc tự điều chỉnh theo nguồn cấp cho đến khi đạt được nhiệt độ cài đặt (SV), sau đó việc tự điều chỉnh sẽ kết thúc sau khi đạt được nhiệt độ cài đặt (SV).

Khi cấp nguồn, trường hợp mặt quay số nhiệt độ cài đặt (SV) chỉ vị trí "OFF" hoặc việc tự điều chỉnh không thể khởi động được do nhiệt độ hiện thời (PV) đang cao hơn nhiệt độ cài đặt (SV) hoặc xảy ra dao động khi đang thực hiện tự điều chỉnh, việc điều khiển ngõ ra được chuyển thành dải tỷ lệ (P) và điều đó được xem như là đã xảy ra lỗi. Tại thời điểm đó, dải tỷ lệ được cố định tại 10°C.

※ Chu kỳ điều khiển trong điều khiển PID và điều khiển tỷ lệ là 20 giây (Model ngõ ra Relay) và 2 giây (Ngõ ra điện áp SSR).

● STOP

Ngõ ra điều khiển có thể dừng mà không cần phải tắt nguồn bằng cách cài đặt nút điều chỉnh phía trước về giá trị dưới dải cài đặt Min..

Nếu ngõ ra điều khiển bị dừng bởi chức năng STOP, đèn xanh ở phần chỉ thị độ lệch (●) sẽ nhấp nháy mỗi 1 giây.

● Lỗi

Ký hiệu Lỗi sẽ nhấp nháy (mỗi 1 giây) ở chỉ thị PV khi xảy ra lỗi trong khi thực hiện hoạt động điều khiển.

Nếu cảm biến ngõ vào được kết nối hoặc được trả về dải bình thường thì hoạt động sẽ trở lại bình thường.

Số	Hiện thị	Mô tả
1	▲+●+▼	Nhấp nháy Nếu đường dây cảm biến ngõ vào bị hỏng/đứt hoặc mất kết nối với cảm biến.
2	▲	Nhấp nháy Nếu ngõ vào cảm biến đo cao hơn dải nhiệt độ.
3	▼	Nhấp nháy Nếu ngõ vào cảm biến đo thấp hơn dải nhiệt độ.

(A)	Photo electric sensor
(B)	Fiber optic sensor
(C)	Door/Area sensor
(D)	Proximity sensor
(E)	Pressure sensor
(F)	Rotary encoder
(G)	Connector/Socket
(H)	Temp. controller
(I)	SSR/ Power controller
(J)	Counter
(K)	Timer
(L)	Panel meter
(M)	Tacho/ Speed/ Pulse meter
(N)	Display unit
(O)	Sensor controller
(P)	Switching mode power supply
(Q)	Stepper motor& Driver&Controller
(R)	Graphic/ Logic panel
(S)	Field network device
(T)	Software
(U)	Other